

KOSTRZEWA®
Ogrzewanie i wentylacja



ELE

Instrukcja obsługi kotła elektrycznego

Szanowny Użytkowniku urządzenia firmy KOSTRZEWA !

Na wstępie dziękujemy Państwu za wybór urządzenia firmy „KOSTRZEWA”, urządzenia najwyższej jakości, wytworzonego przez firmę znaną i docenianą zarówno w Polsce jak i za granicą.

Firma Kostrzewa powstała w roku 1978. Od początku swojej działalności zajmowała się produkcją kotłów c.o. na biomasę i paliwa kopalne. W okresie swojego istnienia firma udoskonalała i modernizuje swoje urządzenia tak, aby być liderem wśród producentów kotłów na pellet. W firmie został utworzony dział wdrożeniowo-projektowy, który ma za zadanie ciągle udoskonalanie urządzeń oraz wprowadzanie w życie nowych technologii.

Chcemy dotrzeć do każdego klienta za pośrednictwem firm, które będą w profesjonalny sposób reprezentować nasze przedsiębiorstwo. Bardzo ważna dla nas jest Państwa opinia o działaniach naszej firmy oraz naszych partnerów. Dążąc do stałego podnoszenia poziomu naszych wyrobów prosimy o zgłaszanie wszelkich uwag dotyczących naszych urządzeń, a także obsługi przez naszych Partnerów.

Ciepłych i komfortowych dni
przez cały rok życzy

Firma KOSTRZEWA sp.j.

Szanowni użytkownicy,

dbając o Państwa bezpieczeństwo i komfort użytkowania kotła, prosimy o odesłanie PRAWIDŁOWO WYPEŁNIONEJ (UZUPEŁNIONE WSZYSTKIE WPISY I PIECZĄTKI) ostatniej kopii karty gwarancyjnej na adres:

SERWIS KOSTRZEWA
ul. Przemysłowa 11, 11-500 Giżycko
tel. +48 87 429 56 00 lub +48 87 429 56 56
e-mail: serwis@kostrzewa.com.pl

Odesłanie karty gwarancyjnej pozwoli nam zarejestrować Państwa urządzenie w naszej bazie oraz zapewnić szybką i rzetelną obsługę serwisową.

WAŻNE !!!

INFORMUJEMY, ŻE NIE ODEŚLANIE PRAWIDŁOWO WYPEŁNIONEJ KARTY GWARANCYJNEJ LUB BRAK REJESTRACJI URZĄDZENIA NA PLATFORMIE SERWISOWEJ PRODUCENTA W TERMINIE DO DWÓCH TYGODNI OD DATY URUCHOMIENIA KOTŁA LECZ NIE DŁUŻSZYM NIŻ TRZY MIESIĄCE OD DATY ZAKUPU, SKUTKUJE UTRATĄ GWARANCJI.

Dziękujemy za zrozumienie.

Z wyrazami szacunku,
SERWIS KOSTRZEWA

Instrukcja kotła elektrycznego ELE

Wstęp	6
1. Zasady bezpiecznego użytkownika kotła	6
2. Dane techniczne kotła ELE	6
3. Ogólna budowa	7
4. Montaż	10
5. Schemat podłączenia do instalacji c.o.	17
5a). Uwagi instalacyjne	17
5b). Podłączenie pakietu c.w.u (opcja)	17
6. Schemat podłączenia do instalacji elektrycznej	21
7. Prace serwisowe	23
7a. Zabezpieczenie termiczne. Resetowanie w przypadku przegrzania kotła.	23
7b. Wymiana grzałek	24
7c. Wymiana zbiornika wzbiorczego	27

Wstęp

Kocioł ELE przeznaczony jest do ogrzewania małych i średnich obiektów wyposażonych w wodną, niskotemperaturową ($T < 100^{\circ}\text{C}$) instalację c.o. systemu zamkniętego.

Zastosowanie urządzenia zgodnie z przeznaczeniem zakłada, że instalację stacjonarną wykonano w połączeniu z dopuszczonymi komponentami, charakterystycznymi dla danej instalacji. Zastosowanie komercyjne lub przemysłowe w celu innym niż ogrzewanie budynków lub podgrzewanie ciepłej wody nie jest zgodne z przeznaczeniem.

Na wyposażeniu kotła znajduje się zawór bezpieczeństwa 2,5 bar, pompa cyrkulacyjna, przeponowe naczynie wzbiorcze o pojemności 8 [l].


1. Zasady bezpiecznego użytkownika kotła

- Zapoznać się z instrukcją obsługi przed uruchomieniem kotła
- Sprawdzić podłączenie urządzenia do instalacji c.o.
- Sprawdzić podłączenie elektryczne urządzenia
- Nie zdejmować obudowy podczas pracy urządzenia
- Nie zmieniać ani nie zdejmować zainstalowanego wyposażenia
- Należy zapewnić nadzór nad dziećmi przebywającymi w pobliżu urządzenia
- Urządzenie może zostać podłączone i uruchomione wyłącznie przez wykwalifikowany personel z odpowiednimi uprawnieniami
- Sprawna i wykonana zgodnie z normą PN-IEC 60364 instalacja elektryczna lub inna obowiązująca w kraju montażu
- Instalacja wodna wykonana zgodnie z przepisami obowiązującymi w kraju montażu
- Urządzenie jest wrażliwe na przepięcia, dlatego instalacja elektryczna musi zawierać urządzenia ochrony przeciwprzepięciowej
- Urządzenie przeznaczone jest wyłącznie do montażu na płaskiej ścianie
- Urządzenia nie wolno instalować w pomieszczeniach zawilgoconych, zagrożonych niebezpieczeństwem wybuchu oraz w których temperatura otoczenia może obniżyć się poniżej 0°C
- Wszelkie prace instalacyjne należy wykonywać przy odciętej dopływie energii elektrycznej i wody
- Gorące powierzchnie mogą być przyczyną oparzeń:
 - Nie dotykać gorących powierzchni, niez izolowanych rur i armatury
- Wyciek wody z urządzenia stwarza ryzyko porażeniem prądem elektrycznym:
 - Wyłączyć instalację grzewczą zewnętrznym bezpiecznikiem w rozdzielni domowej
 - Powiadomić firmę instalatorską



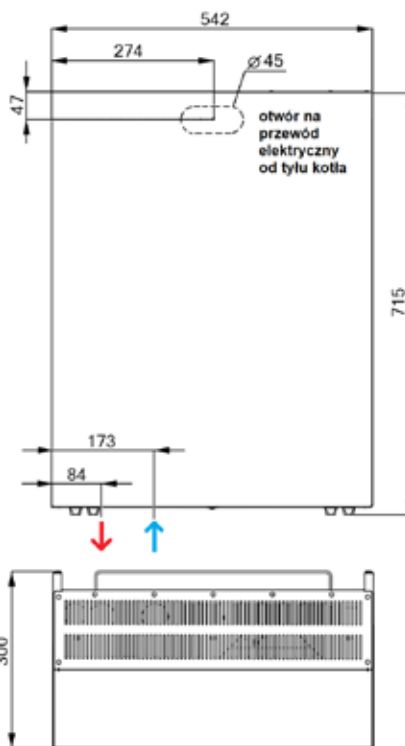
Niniejszy sprzęt może być użytkowany przez dzieci w wieku co najmniej 8 lat i przez osoby o obniżonych zdolnościach fizycznych, umysłowych lub bez doświadczenia i znajomości sprzętu, jeżeli zapewniony zostanie nadzór lub instruktaż odnośnie użytkowania sprzętu w bezpieczny sposób, tak aby związane z nim zagrożenia były zrozumiałe.

Zużyty produkt nie może być traktowany jako odpad komunalny. Zdemontowane urządzenie należy dostarczyć do punktu zbiórki sprzętu elektrycznego i elektronicznego w celu recyklingu.

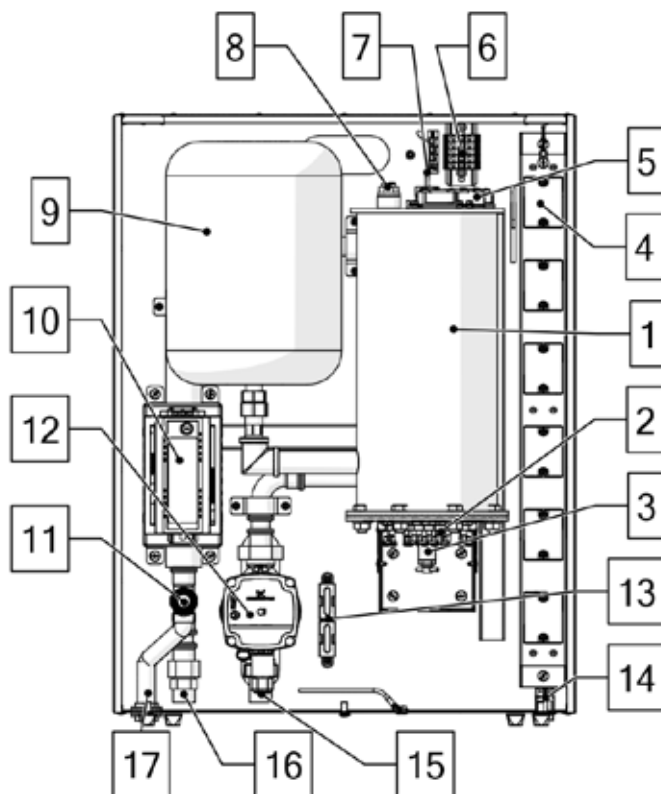


Odpowiednie zadysponowanie zużytego produktu zapobiega potencjalnym negatywnym wpływom na środowisko jakie mogłyby wystąpić w przypadku niewłaściwego zagospodarowania odpadów. W celu uzyskania bardziej szczegółowych informacji na temat recyklingu tego produktu, należy skontaktować się z lokalną jednostką samorządu terytorialnego, ze służbami zagospodarowania odpadów lub ze sklepem w którym zakupiony został ten produkt.

2. Dane techniczne kotła ELE



3. Ogólna budowa



1. Wymiennik
2. Grzałki
3. Zawór spustowy wymiennika
4. Przekaznik półprzewodnikowy
5. Zabezpieczenie termiczne
6. Listwa podłączeniowa
7. Czujnik temp. kotła
8. Odpowietrznik automatyczny
9. Przeponowe naczynia wzbiorcze
10. Moduł sterujący eGP
11. Zawór bezpieczeństwa 2,5 bar
12. Pompa obiegowa
13. Listwa PE, N
14. Przelącznik ON/OFF
15. Króciec zasilania
16. Króciec powrotu
17. Króciec spustowy (zabezpieczenie 2,5 bar)

spust wody zaworu bezpieczeństwa 2,5 bar

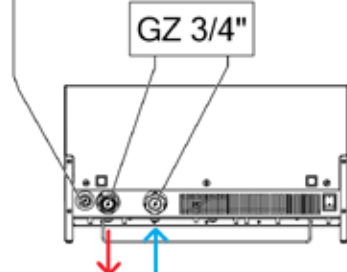


Tabela 2. Karta katalogowa kotła ELE

PARAMETR	SI	ELE 12					
		2	4	6	8	10	12
Moc znamionowa	kW	2	4	6	8	10	12
Ciśnienie dopuszczone	MPa	0,2 (2 bar)					
Ciśnienie minimalne	MPa	0,05 (0,5 bar)					
Temperatura zasilania	°C	20÷80					
Napięcie zasilania	V	230V~ lub 400V 3N~					
Zabezpieczenie jednofazowe	A	10	20	32	40	50	63
Minimalny przekrój przewodu zasilającego (1 faza)	mm ²	3x1,5	3x4	3x4	3x6	3x10	3x10
Zabezpieczenie trójfazowe	A	10	10	10	20	20	20
Minimalny przekrój przewodu zasilającego (3 fazy)	mm ²	5x1,5	5x1,5	5x1,5	5x4	5x4	5x4
Maksymalny przekrój przewodu zasilającego	mm ²	5x 10					
Nominalny pobór prądu	A	~ 8,7	~ 17,4	~26,1	~ 34,8	~ 43,5	~ 52,2
Znamionowe ciśnienie zaworu bezpieczeństwa	bar	2,5					
Wymiary gabarytowe (wysokość x szerokość x głębokość)	mm	715x542x300					
Masa	kg	38					
Króćce przyłączeniowe kotła		GZ ¾"					
Pojemność naczynia przeponowego	l	8					
Dobór mocy do budynku*	m ²	50-200					
Zabezpieczenie termiczne	°C	90					
Stopień ochrony	IP	20					

*w zależności do zdolności cieplnej budynku

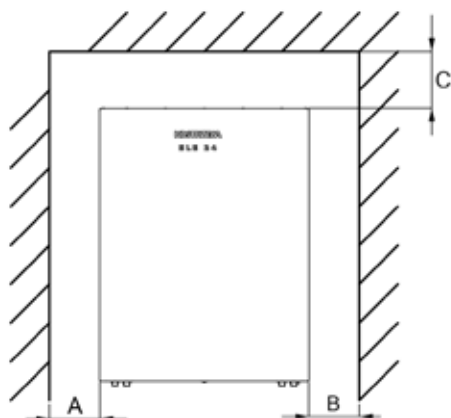
PARAMETR	SI	ELE 24					
		4	8	12	16	20	24
Moc znamionowa	kW	4	8	12	16	20	24
Ciśnienie dopuszczalne	MPa	0,2 (2 bar)					
Ciśnienie minimalne	MPa	0,05 (0,5 bar)					
Temperatura zasilania	°C	20÷80					
Napięcie zasilania	V	230V~ lub 400V 3N~			400V 3N~		
Zabezpieczenie jednofazowe	A	20	40	63	x	x	x
Minimalny przekrój przewodu zasilającego (1 faza)	mm ²	3x4	3x6	3x10	x	x	x
Zabezpieczenie trójfazowe	A	20	20	20	25	40	40
Minimalny przekrój przewodu zasilającego (3 fazy)	mm ²	5x2,5	5x2,5	5x2,5	5x6	5x6	5x6
Maksymalny przekrój przewodu zasilającego	mm ²	5x 10					
Nominalny pobór prądu	A	~ 17,4 1 faza	~ 34,8 1 faza ~ 17,4 3 fazy	~ 52,2 1 faza ~ 17,4 3 fazy	1x ~ 34,8 2x ~ 17,4	2x ~ 34,8 1x ~ 17,4	3x ~ 34,8
Znamionowe ciśnienie zaworu bezpieczeństwa	bar	2,5					
Wymiary gabarytowe (wysokość x szerokość x głębokość)	mm	715x542x300					
Masa	kg	38					
Króćce przyłączeniowe kotła		GZ ¾"					
Pojemność naczynia przeponowego	l	8					
Dobór mocy do budynku*	m ²	50-300					
Zabezpieczenie termiczne	°C	90					
Stopień ochrony	IP	20					

*w zależności do zdolności cieplnej budynku

4. Montaż



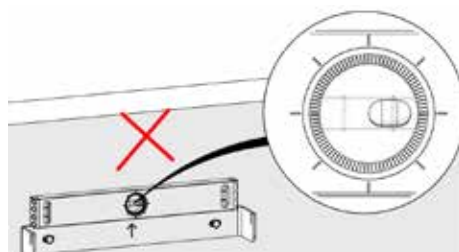
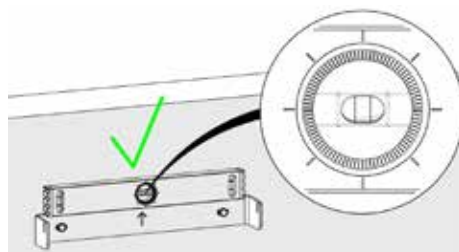
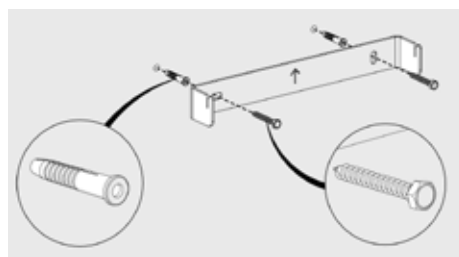
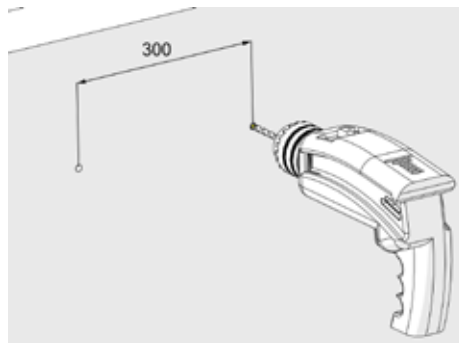
UWAGA!
ZAMONTOWAĆ URZĄDZENIE NA WSPORNIKU PRZY ZACHOWANIU
MINIMALNEJ ODLEGŁOŚCI OD ŚCIAN I SUFITU.



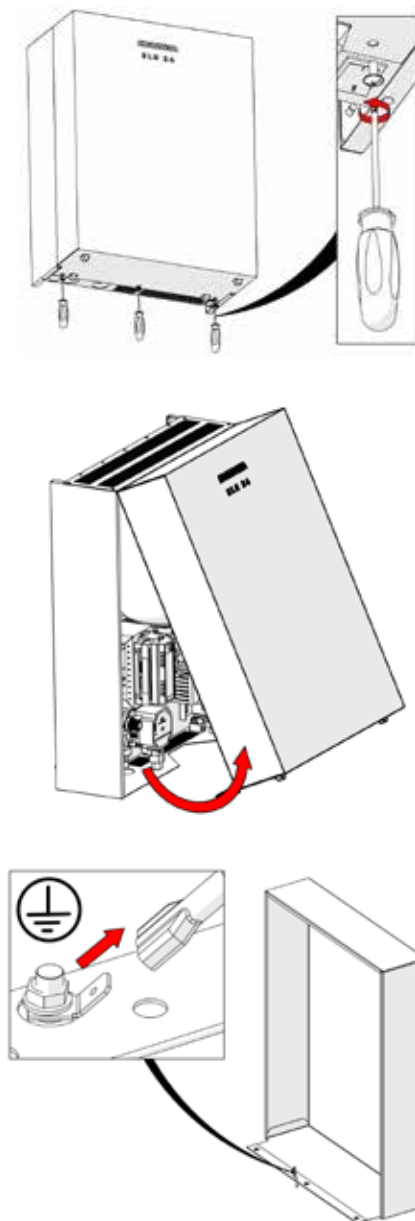
GABARYTY	
Oznaczenie	Jednostka
A	$\geq 150\text{mm}$
B	$\geq 250\text{mm}$
C	$\geq 700\text{mm}$

a) Zamontować wspornik urządzenia na ścianie za pomocą kołków rozporowych ($\varnothing 10$).

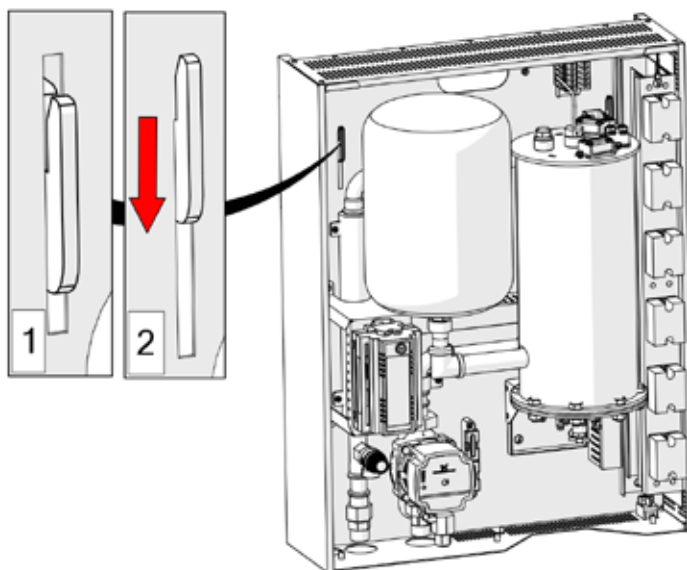
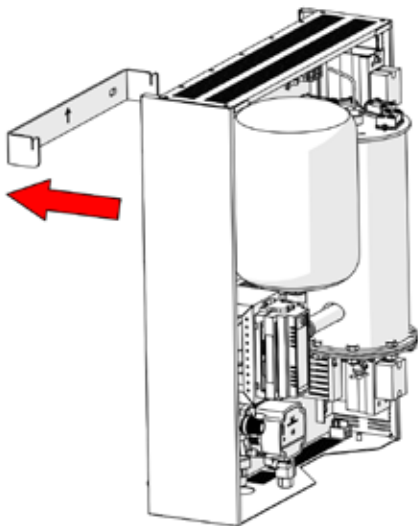
Wspornik musi być wy poziomowany.



b) Zdemontować front urządzenia.

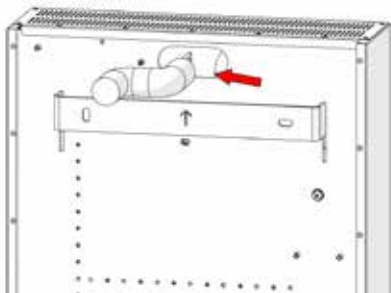


c) Zamontować kocioł na wsporniku.

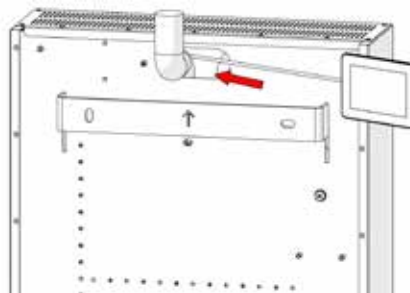


d) Wprowadzić przewód zasilający i pozostałe przewody sygnałowe elementów znajdujących się w wybranym wariantcie konfiguracji (wg schematu elektrycznego), panel i akcesoria. Urządzenia peryferyjne podłączyć według schematu elektrycznego.

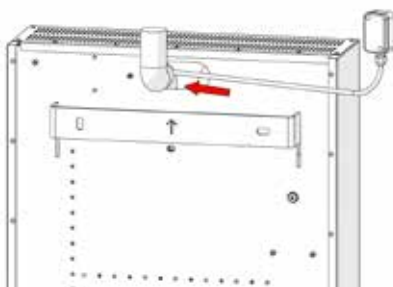
Rys. Przewód zasilający



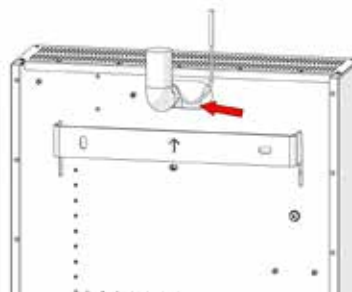
Rys. Panel



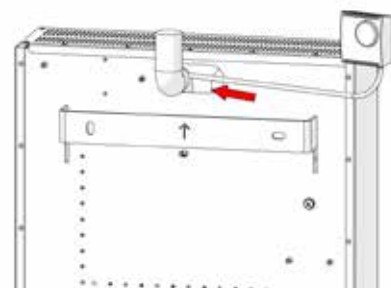
Rys. Czujnik temp. zewnętrznej



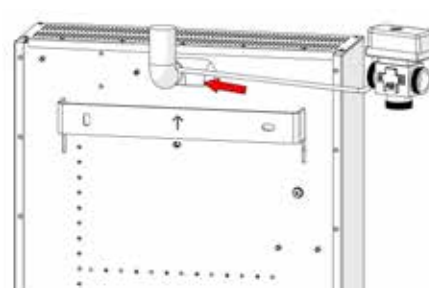
Rys. Czujnik temp. c.w.u.



Rys. Czujnik temperatury pokojowej



Rys. Zawór 3-drogowy z silownikiem

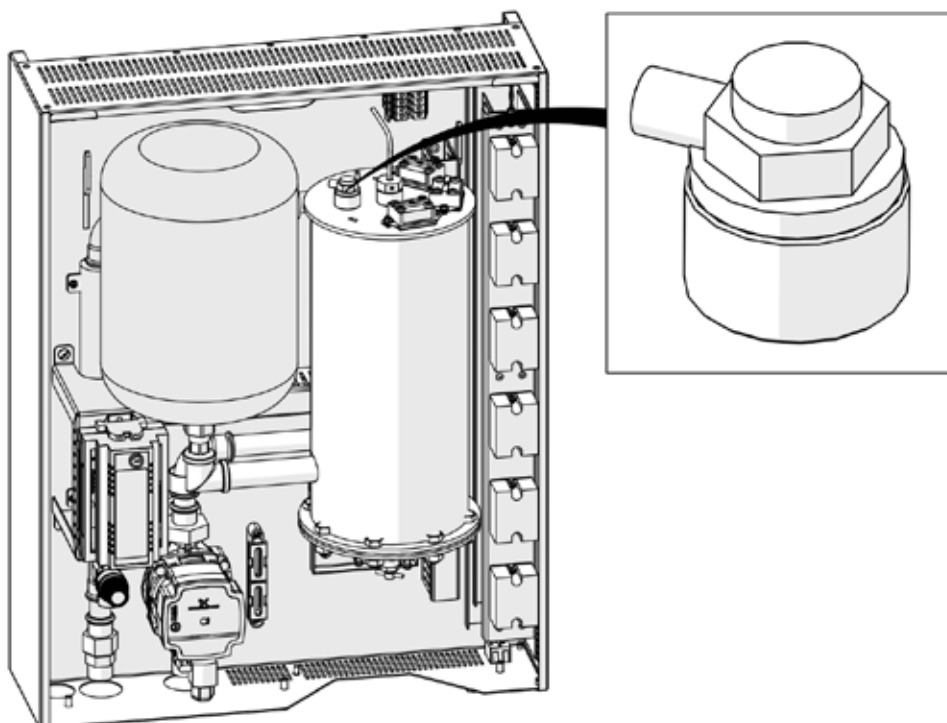


e) Podłączyć kocioł do instalacji c.o. wyposażonej w zawory odcinające (patrz schemat hydrauliczny) oraz manometr ciśnienia w instalacji.

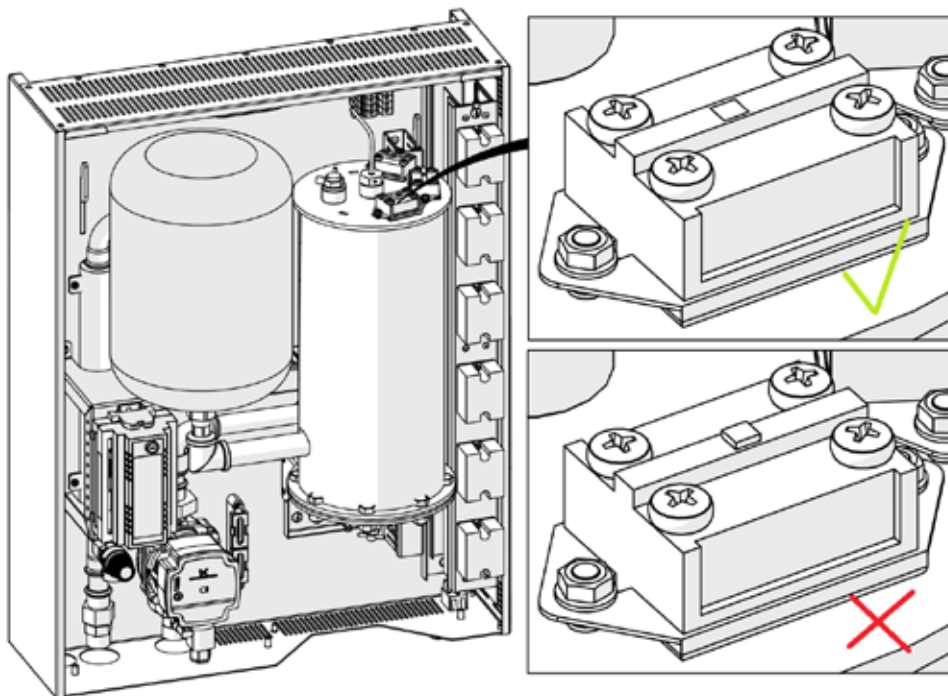
f) Napełnić instalację c.o. wodą uzdatnioną lub płynem niezamarzającym przeznaczonym do instalacji centralnego ogrzewania co znacząco wpływa na trwałość grzałek.

g) Odpowietrzyć instalację c.o.

h) Odpowietrzyć kocioł. W górnej części wymiennika znajdują się automatyczny odpowietrznik higroskopijny. Unikać zalania wodą elementów elektrycznych, w tym celu można zastosować wężyk na króciec odpowietrznika i skierować wodę do naczynia. W przypadku zalania wytrzeć pozostałość wody lub odczekać do wyschnięcia.

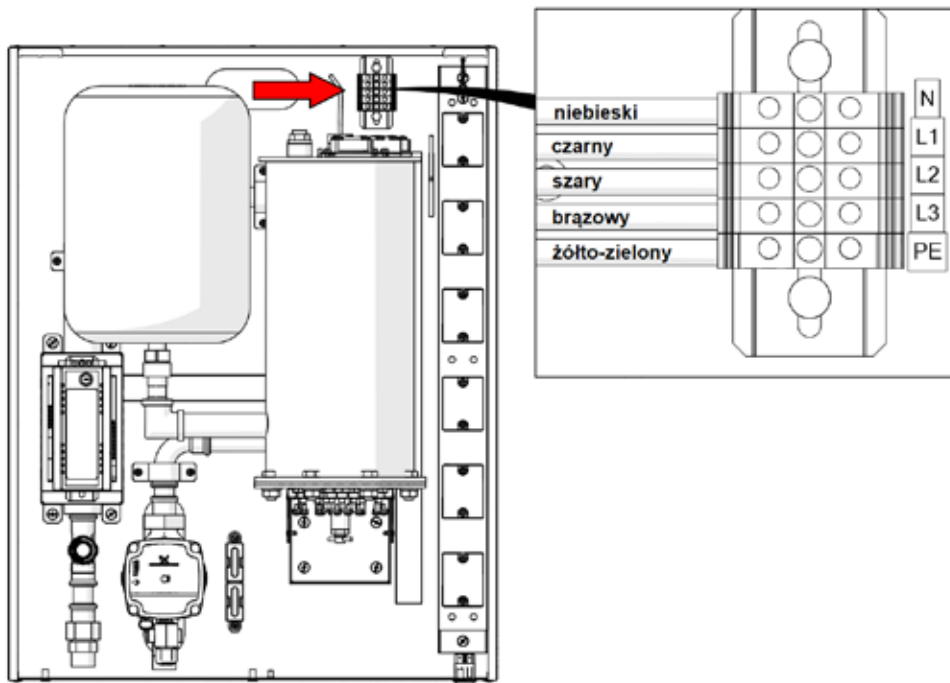


i) Sprawdzić zabezpieczenie termiczne.



UWAGA! UPEWNIJ SIĘ, ŻE ZASILANIE ELEKTRYCZNE JEST ODŁĄCZONE.

j) Podłączyć kocioł do instalacji elektrycznej (patrz schemat elektryczny).



k) Zamontować i podłączyć czujniki zewnętrzne oraz urządzenia współpracujące.

l) Po wykonaniu powyższych czynności można uruchomić kocioł.



UWAGA! URUCHOMIENIA URZĄDZENIE MOŻE DOKONAĆ TYLKO WYŁĄCZNIE WYKWALIFIKOWANY ELEKTRYK LUB SERWIS.

5. Schemat podłączenia do instalacji c.o.

Kocioł ELE jest urządzeniem wiszącym. Kocioł elektryczny należy podłączyć do instalacji za pomocą odpowiedniego rozmiaru śrubunków 3/4" zgodnie z kierunkiem przepływu wody (patrz odpowiednie strzałki). Podłączenie powinno być wykonane zgodnie z PN-91-B-02414 (**Zabezpieczenie instalacji ogrzewań wodnych systemu zamkniętego z naczyniami wzbiorczymi przeponowymi**). Instalację grzewczą należy przepłukać przed uruchomieniem urządzenia.

5a). Uwagi instalacyjne

Filtr należy zamontować tak, aby kierunek przepływu czynnika grzewczego był zgodny ze strzałką odlaną na kadłubie, a pokrywa znajdowała się na dole filtra. Filtry mogą być montowane na rurociągach poziomych i pionowych. Zaleca się stosowanie zaworów odcinających bezpośrednio przed i za filtrem, co umożliwi łatwe czyszczenie wkładu filtra bądź jego wymianę. Kocioł ELE nie posiada manometru ciśnienia w instalacji. Zaleca się zamontować manometr przed urządzeniem.

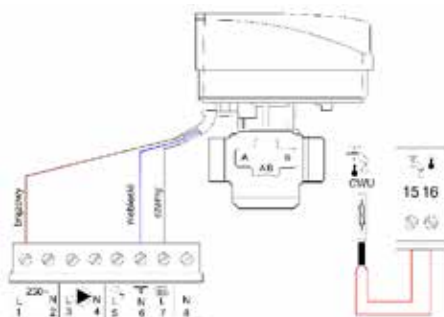
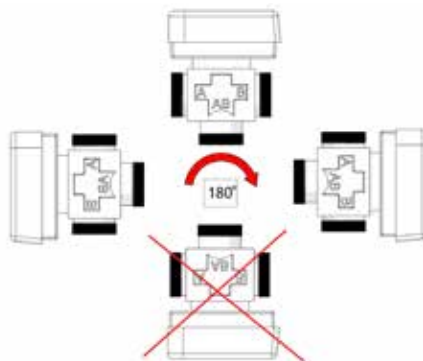
Kocioł ELE wyposażony jest w przeponowe naczynia wzbiorcze o pojemności 8 litrów i ciśnieniu 1,5 bar. Zastosowane w kotłach naczynie wzbiorcze jest wystarczające dla poniższych pojemności instalacji c.o., przy podanych temperaturach czynnika grzewczego i ciśnieniu napełnienia instalacji.

Temperatura czynnika grzewczego (zasilanie i powrót) [°C]	Pojemność instalacji c.o. [l]	Ciśnienie napełnienia instalacji [bar]
85/70	56	1,5
70/55	80	
55/45	127	
50/40	153	
45/35	188	

Dla instalacji c.o. o większej pojemności należy dobrać dodatkowe naczynie wzbiorcze zgodnie z PN-B-02414:1999

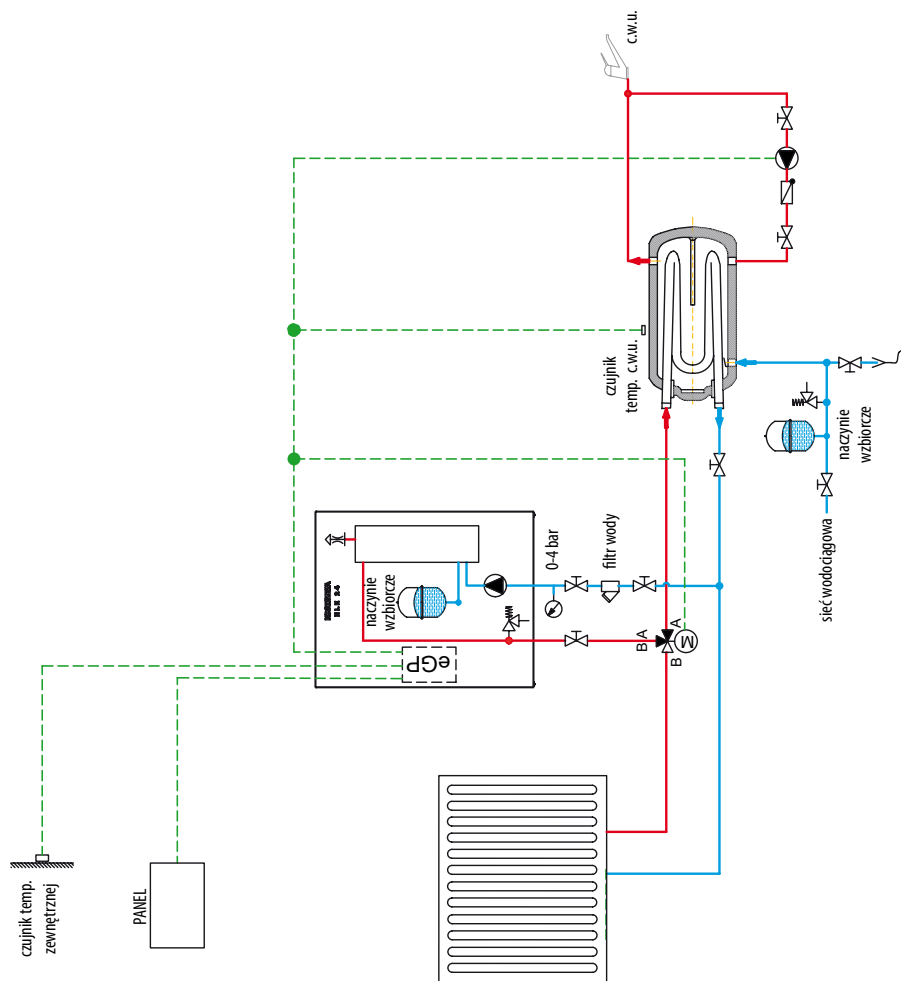
5b). Podłączenie pakietu c.w.u (opcja)

Przed podłączeniem zapoznać się z instrukcją obsługi zaworu oraz schematem hydraulicznym.



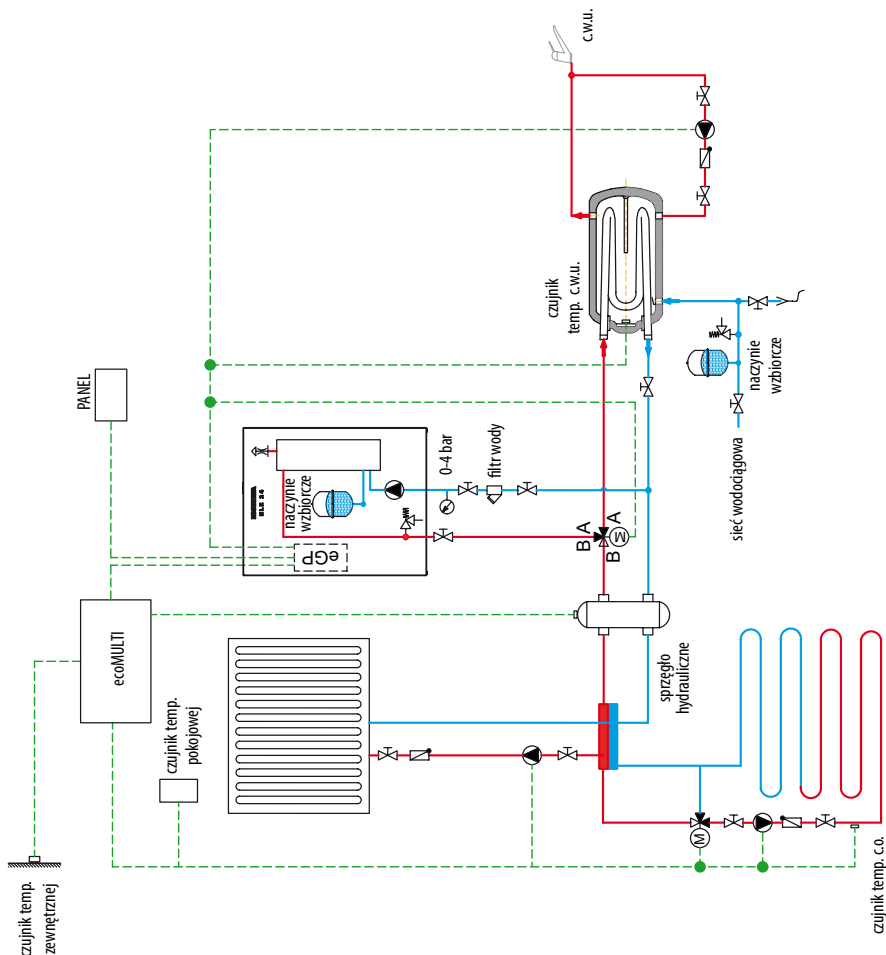
Schemat hydrauliczny 1

UWAGA! Schemat nie uwzględnia wszystkich elementów układu.



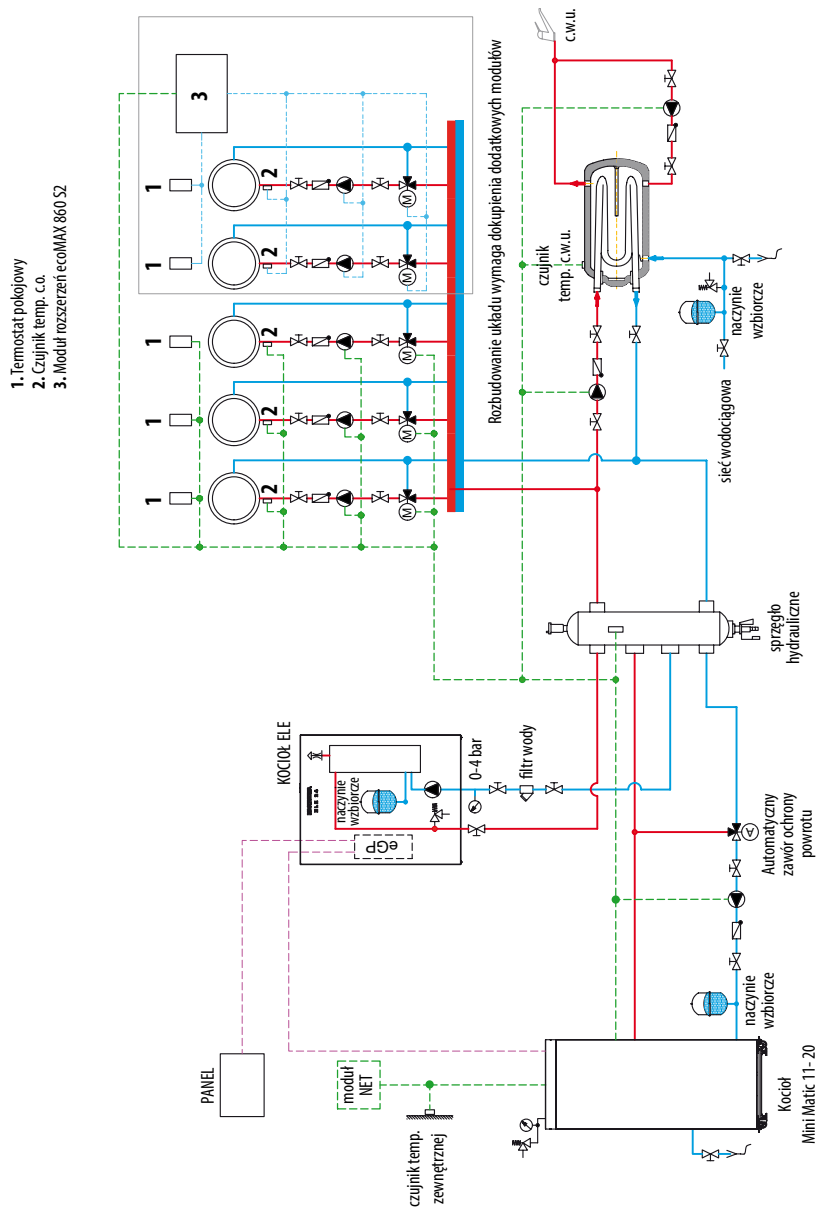
Schemat hydrauliczny 2

UWAGA! Schemat nie uwzględnia wszystkich elementów układu.



Schemat hydrauliczny 3

UWAGA! Schemat nie uwzględnia wszystkich elementów układu.



6. Schemat podłączenia do instalacji elektrycznej

Podłączenie do instalacji elektrycznej musi być wykonane zgodnie z obowiązującymi przepisami w kraju, w którym kocioł jest montowany i wykonać je może wyłącznie wykwalifikowany elektryk (dokumentacja faktu odpowiednią pieczęcią w gwarancji). Kotle przystosowane są do zasilania prądem przemiennym 3-fazowym (400V 3N~50Hz).

W przypadku gdy urządzenie działa na mniejszej mocy do 12kW zasilamy prądem przemiennym 1 – fazowym (230V 1N~50Hz). Urządzenie wyposażone jest w listwę zaciskową (oznaczoną N L1 L2 L3 PE), do której podłączamy zasilanie elektryczne kotła.

Przewód PE obudowy kotła podłączony do dodatkowej listwy zaciskowej (N + PE). Kocioł podłączyć do stałej instalacji elektrycznej poprzez urządzenie umożliwiające odłączenie od źródła zasilania na wszystkich biegunach.



UWAGA !
W PRZYPADKU PODŁĄCZENIA URZĄDZENIA DO NAPIĘCIA INNEGO NIŻ 3-FAZOWE PRZEWÓD PRĄDOWY NALEŻY ZAWSZE PODŁĄCZYĆ DO ZŁĄCZA OZNACZONEGO L1.



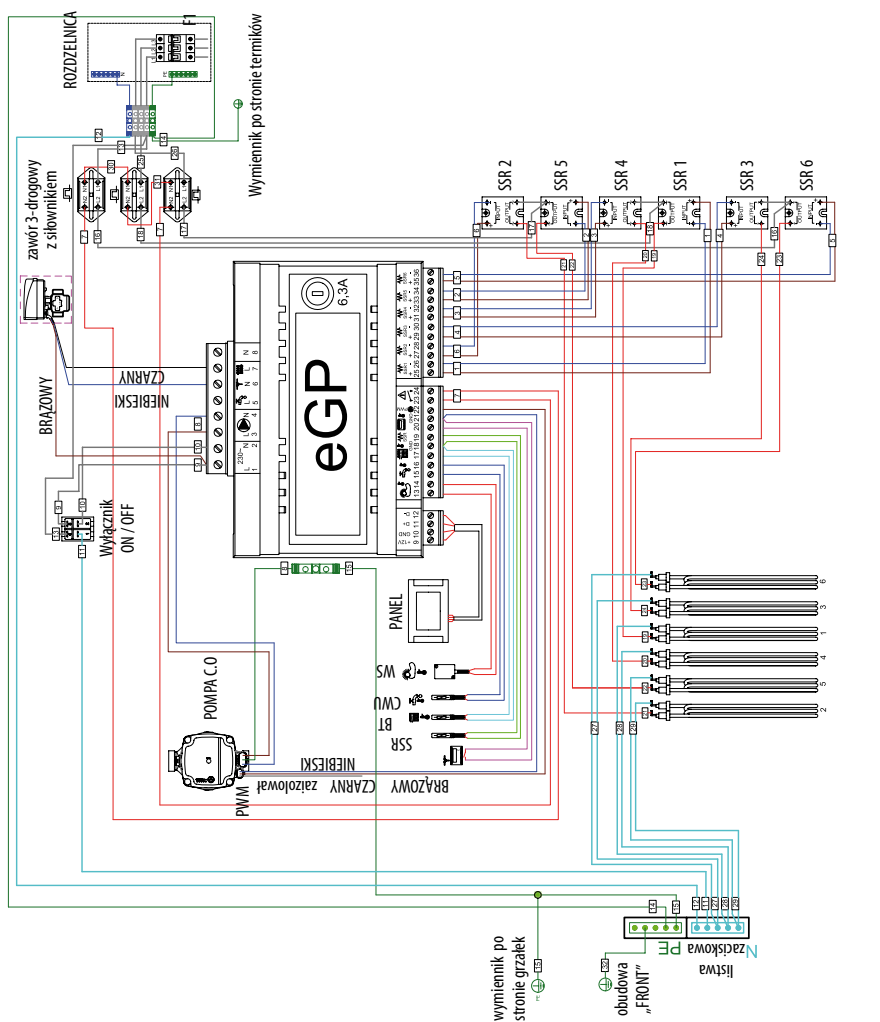
UWAGA !
NIE WOLNO ZDEJMOWAĆ OBUDOWY KOTŁA, GDY JEST ON POD NAPIĘCIEM.



UWAGA !
W PRZYPADKU ZAŁĄCZENIA KOTŁA BEZ WODY, NALEŻY ODCZEKAĆ DO JEGO OSTYGNĘCIA, NAPEŁNIĆ WODĄ I PONOWNIE ZAŁĄCZYĆ. W ŻADNYM WYPADKU NIE WOLNO ZALEWAĆ ZIMNĄ WODĄ GORĄCYCH GRZAŁEK!

Przed kolejnym sezonem grzewczym należy odpowietrzyć układ c.o., a w szczególności pompę c.o.

6. Schemat podłączenia do instalacji elektrycznej



LEGENDA	
	CZUJNIK TEMPERATURY ZEWNĘTRZNEJ
	CZUJNIK TEMPERATURY CIEPŁEJ WODY
	CZUJNIK TEMPERATURY KOTŁA
	CZUJNIK TEMPERATURY SSR
	CZUJNIK TEMPERATURY POKOJOWEJ
	ZABEZPIECZENIE TERMICZNE
	BEZPIECZNIK -3 FAZOWY
	ELEMENT PERYFERYJNY
	1
	2
	3
	G1
	G2
	G3
	W1
	W2
	W3
	W4
	NUMERATORY PRZEWODÓW

7. Prace serwisowe



UWAGA! NIE WOLNO ZDEJMOWAĆ OBUDOWY KOTŁA, GDY JEST ON POD NAPIĘCIEM.

Prac serwisowych może dokonać tylko wykwalifikowany serwis.

7a. Zabezpieczenie termiczne. Resetowanie w przypadku przegrzania kotła.

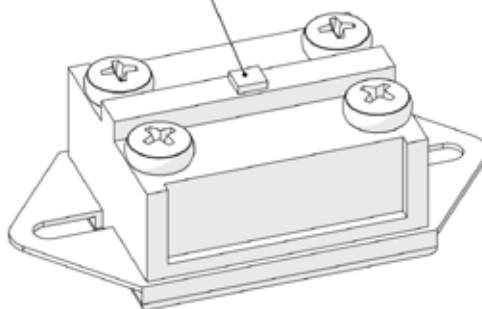


UWAGA! ODŁĄCZYĆ ZASILANIE ELEKTRYCZNE.

Gdy temperatura przekroczy ustalony punkt nastąpi zadziałanie zabezpieczenia termicznego i rozłączenie obwodu. Zresetowanie przełącznika jest możliwe dopiero po spadku temperatury termostatu do ok. 20°C. Następnie nacisnąć przycisk resetowania. (Umieszczenie przełącznika patrz **punkt 3. Ogólna budowa ELE**).

Komunikat na wyświetlaczu „*Alarm nr 4 Rozwarte STB* „

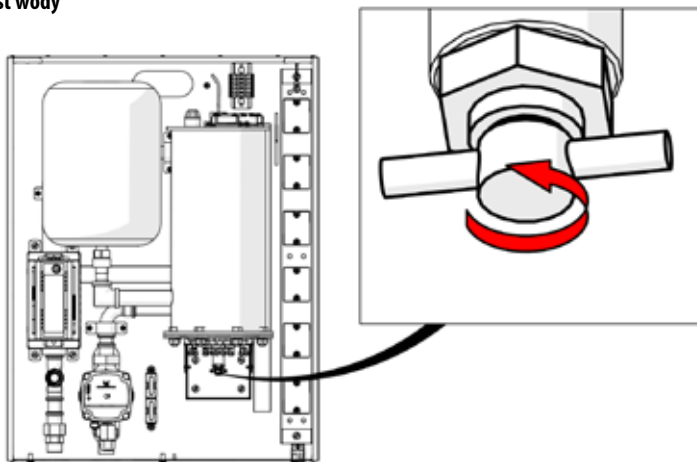
PRZYCISK RESETOWANIA



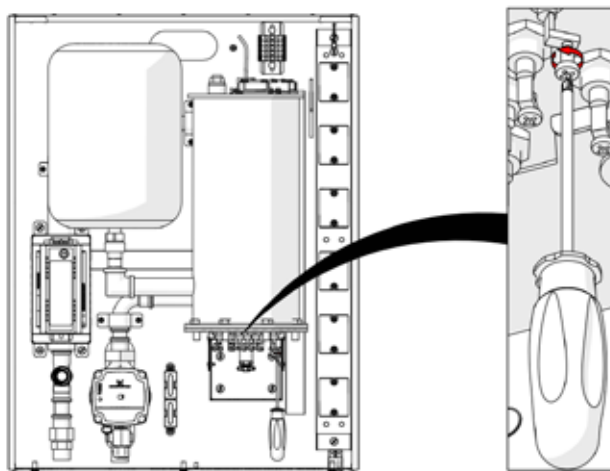
7b. Wymiana grzałek**UWAGA! ODŁĄCZYĆ ZASILANIE ELEKTRYCZNE.**

a) Odciąć dopływ wody do kotła zamykając zawory przed urządzeniem

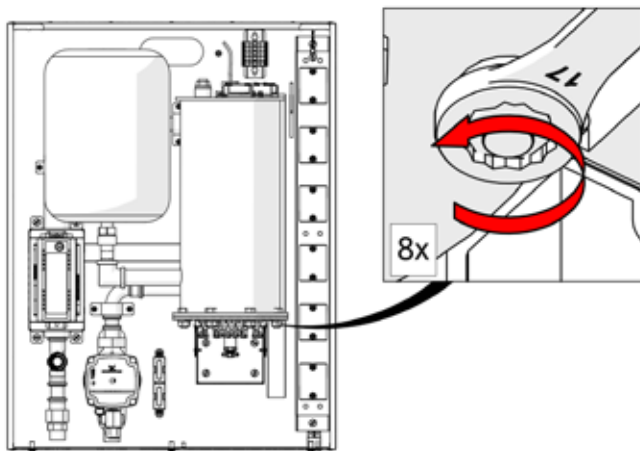
b) Odkręcić spust wody



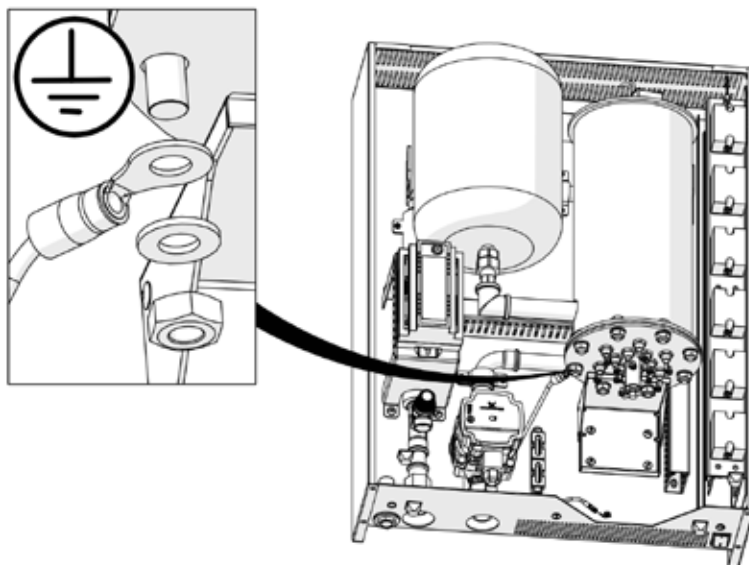
c) Odkręcić przewody zasilające grzałki elektryczne

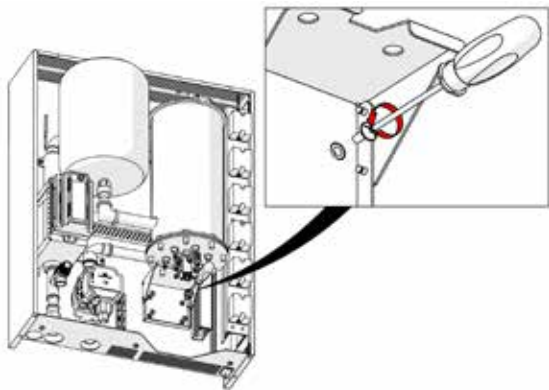


d) Odkręcić śruby mocujące flansze mocującą zestaw grzałek.

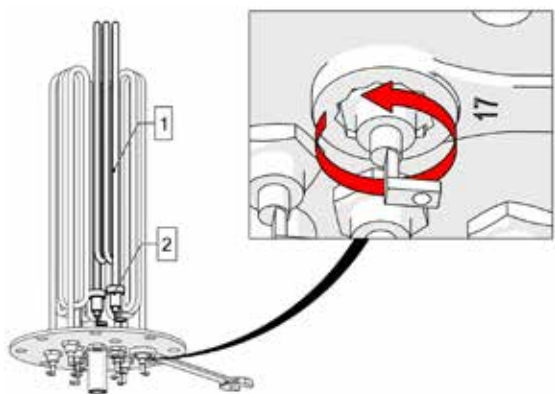
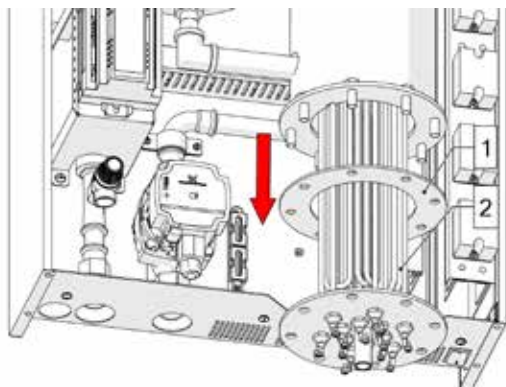


e) Zdemontować wspornik wymiennika wraz z flanszą zestawu grzałki.





1. Uszczelka
2. Zestaw grzałek

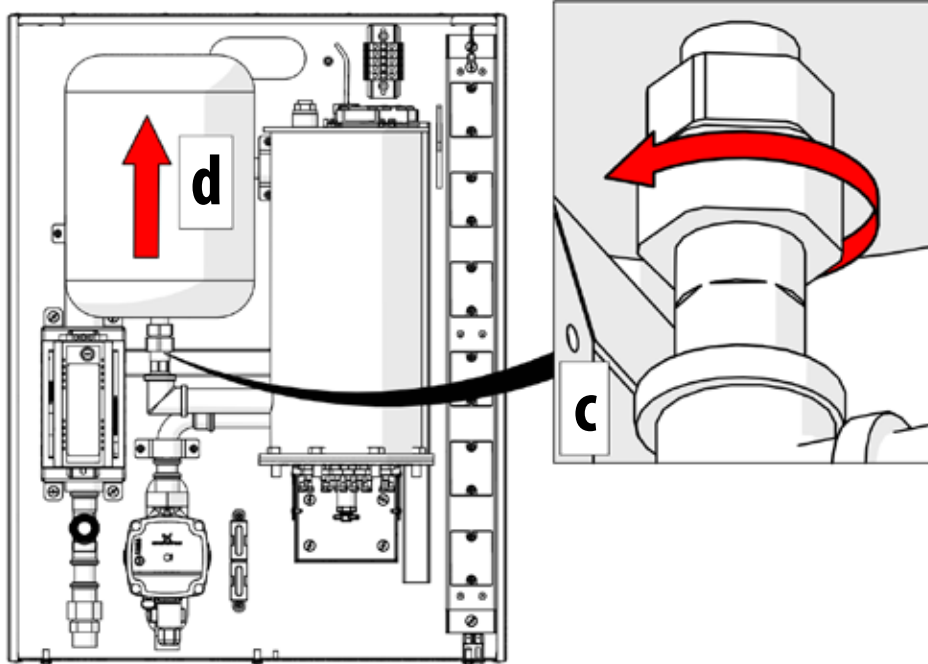


1. Grzałka
2. Uszczelka grzałki

7c. Wymiana zbiornika wzbiorniczego



UWAGA! ODŁĄCZYĆ ZASILANIE ELEKTRYCZNE.



- a. Zamknąć dopływ wody do kotła
- b. Spuścić wodę z wymiennika
- c. Odkręcić półśrubunek
- d. Odłączyć zbiornik unikając zalania modułu eGP.

Rodzaj awarii	Prawdopodobna przyczyna	Sugerowane działania
Po podłączeniu kotła do sieci (przycisk ON/OFF nie świeci)	<ul style="list-style-type: none"> • Brak zasilania elektrycznego kotła • Zadziałanie automatycznego zabezpieczenie kotła • Uszkodzenie lub przerwanie mechaniczne przewodów w kotle 	<ul style="list-style-type: none"> • Sprawdzić zasilanie główne • Sprawdzić stan i ciągłość przewodów
Zadziałanie wyłącznika różnicowoprądowego (zewnątrznego)	<ul style="list-style-type: none"> • Zabezpieczenie kotła powoduje zadziałanie wyłącznika 	<p>Poczekać aż woda w kotle ostygnie, sprawdzić przyczynę przegrzania:</p> <ul style="list-style-type: none"> • Sprawdzić ciśnienie w układzie c.o. (zapowietrzenie) • Odpowietrzyć układ i pompę c.o. • Sprawdzić czy pompa c.o. jest sprawna • Wyczyścić filtr c.o. • Sprawdzić otwarcie zaworów na grzejnikach • Sprawdzić moc grzejników • Zredukować moc kotła
Podczas załączania kotła nastąpił gwałtowny wzrost temperatury (na regulatorze)	<ul style="list-style-type: none"> • Brak obiegu c.o. • Zbyt duża moc kotła do grzejników 	<ul style="list-style-type: none"> • Poczekać aż kocioł ostygnie i załączyć zabezpieczenie termiczne
Zadziałanie bezpiecznika głównego zasilającego kocioł	<ul style="list-style-type: none"> • Zbyt mały bezpiecznik • Możliwe zwarcie jednej z grzałek 	<ul style="list-style-type: none"> • Wymienić bezpieczniki na większe • Odłączyć część grzałek • Znaleźć uszkodzoną grzałkę, odłączyć a po sezonie wymienić
Brak pomiaru temperatury	<ul style="list-style-type: none"> • Uszkodzony czujnik • Uszkodzony przewód • Źle zaciśnięty przewód we wtyczce sterownika 	<ul style="list-style-type: none"> • Sprawdzić prawidłowość przykręcenia przewodu czujnika do wtyczki • Wymienić czujnik • Sprawdzić uszkodzenia na przewodzie

Karta gwarancyjna - uruchomienie ELE

Numer produkcyjny kotła Moc kotła

Użytkownik (nazwisko i imię)

Adres (ulica, miasto, kod pocztowy, telefon)

Uwaga! Odesłanie wypełnionej Karty gwarancyjnej do producenta jest koniecznym warunkiem zachowania gwarancji.**Warunki gwarancji:**

1. Gwarancja na sprawne działanie urządzenia udzielana jest na okres 24 miesiące od momentu rozruchu kotła (maksymalnie 2 lata i 3 miesiące od daty sprzedaży).
2. Gwarancja wygasa, jeżeli bez zgody producenta zostaną dokonane przeróbki wyrobu albo montaż, eksploatacja nie będą zgodne z instrukcją obsługi i warunkami gwarancji.
3. Naprawy gwarancyjne wykonuje Autoryzowany lub Fabryczny Serwis Kostrzewa.
4. Gwarancja wypełniona niekompletnie jest nieważna.
5. W przypadku stwierdzenia przez serwisanta niesprawności urządzenia z winy użytkownika (np. złe wykonana instalacja elektryczna, zapowietrzona instalacja c.o., itp.) lub nieważności gwarancji – koszt naprawy i dojazdu ponosi użytkownik.
6. Niezastosowanie się użytkownika do zaleceń serwisanta przekazanych w protokole naprawy gwarancyjnej, powoduje zawieszenie gwarancji do czasu wykonania zaleceń.
7. Gwarancji nie podlegają uszkodzenia spowodowane: wylądowaniami atmosferycznymi, przepięciami w sieci energetycznej, pożarem, powodzią lub zalaniem kotła.

Użytkownik potwierdza, że:

- Otrzymał Instrukcję obsługi kotła z wypełnioną Kartą gwarancyjną.
- Został zaznajomiony z obsługą i utrzymaniem kotła.

.....
 Firma hydrauliczna montująca kocioł
 (pieczętka i podpis)

.....
 Firma elektryczna montująca kocioł
 (pieczętka i podpis)

.....
 Firma dystrybucyjna
 (pieczętka i podpis)

.....
 Data instalacji

.....
 Data sprzedaży

.....
 Nr dokumentu sprzedaży dystrybutora

Oświadczam, że zapoznałem się z warunkami gwarancji i montażu oraz je akceptuję.

.....
 Firma uruchamiająca kocioł (pieczętka i podpis)

.....
 Data uruchomienia



Dla producenta. Proszę o wysłanie na adres: SERWIS KOSTRZEWA, 11-500 Giżycko, ul. Przemysłowa 1

31

Karta gwarancyjna - uruchomienie ELE

Numer produkcyjny kotła Moc kotła

Użytkownik (nazwisko i imię)

Adres (ulica, miasto, kod pocztowy, telefon)

Uwaga! Odesłanie wypełnionej Karty gwarancyjnej do producenta jest koniecznym warunkiem zachowania gwarancji.

Warunki gwarancji:

1. Gwarancja na sprawne działanie urządzenia udzielana jest na okres 24 miesiące od momentu rozruchu kotła (maksymalnie 2 lata i 3 miesiące od daty sprzedaży).
2. Gwarancja wygasa, jeżeli bez zgody producenta zostaną dokonane przeróbki wyrobu albo montaż, eksploatacja nie będą zgodne z instrukcją obsługi i warunkami gwarancji.
3. Naprawy gwarancyjne wykonuje Autoryzowany lub Fabryczny Serwis Kostrzewa.
4. Gwarancja wypełniona niekompletnie jest nieważna.
5. W przypadku stwierdzenia przez serwisanta niesprawności urządzenia z winy użytkownika (np. złe wykonana instalacja elektryczna, zapowietrzona instalacja c.o., itp.) lub nieważności gwarancji – koszt naprawy i dojazdu ponosi użytkownik.
6. Niezastosowanie się użytkownika do zaleceń serwisanta przekazanych w protokole naprawy gwarancyjnej, powoduje zawieszenie gwarancji do czasu wykonania zaleceń.
7. Gwarancji nie podlegają uszkodzenia spowodowane: wylądowaniami atmosferycznymi, przepięciami w sieci energetycznej, pożarem, powodzią lub zalaniem kotła.

Użytkownik potwierdza, że:

- Otrzymał Instrukcję obsługi kotła z wypełnioną Kartą gwarancyjną.
- Został zaznajomiony z obsługą i utrzymaniem kotła.

.....
Firma hydrauliczna montująca kocioł
(pieczętka i podpis)

.....
Firma elektryczna montująca kocioł
(pieczętka i podpis)

.....
Firma dystrybucyjna
(pieczętka i podpis)

.....
Data instalacji

.....
Data sprzedaży

.....
Nr dokumentu sprzedaży dystrybutora

Oświadczam, że zapoznałem się z warunkami gwarancji i montażu oraz je akceptuję.

.....
Firma uruchamiająca kocioł (pieczętka i podpis)

.....
Data uruchomienia

Wyrażam zgodę na przetwarzanie moich danych osobowych w bazie danych osobowych, której administratorem jest PPH. KOSTRZEWA sp.j. z siedzibą w Giżycku, ul. Suwalska 32a. Dane osobowe przetwarzane będą w celu obsługi serwisowej oraz marketingu produktów Kostrzewa. Osoba udostępniająca dane osobowe ma prawo dostępu do treści swoich danych oraz ich poprawiania. Podanie danych osobowych jest dobrowolne. Przetwarzanie danych osobowych odbywa się na podstawie przepisów Ustawy o ochronie danych osobowych z dnia 29 sierpnia 1997 r. (Dz. U. z 2002, nr 101, poz. 926 tekst jednolity)



**Obowiązkowy zapis o przeprowadzonych przeglądach,
naprawach gwarancyjnych i pogwarancyjnych kotła ELE**

Data zapisu	Przeprowadzona czynność	Podpis i pieczęć Autoryzowanego Serwisu	Podpis klienta



**Obowiązkowy zapis o przeprowadzonych przeglądach,
naprawach gwarancyjnych i pogwarancyjnych kotła ELE**

Data zapisu	Przeprowadzona czynność	Podpis i pieczęćka Autoryzowanego Serwisu	Podpis klienta



Przedmiot reklamacji:

Nazwa kotła: ELE Moc kotła: Nr seryjny kotła:

Data zakupu kotła:

Nazwa i adres firmy dystrybucyjnej:.....
.....

Data instalacji kotła:

Nazwa i adres firmy instalacyjnej:.....
.....

Zgłaszający:

Imię i nazwisko:

Dokładny adres:

Telefon:

Dokładny opis zgłaszanej usterki:

.....
.....
.....
.....
.....
.....
.....
.....
.....
.....
.....
.....
.....
.....
.....
.....
.....
.....
.....
.....
.....
.....

Zgadzam się na pokrycie wszelkich kosztów związanych z nieuzasadnionym wezwaniem Autoryzowanego Serwisu Kostrzewa (zgodnie z cennikiem producenta).

.....
Czytelny podpis zgłaszającego reklamację

Starannie wypełniony protokół reklamacyjny prosimy przesłać na adres:

PPH Kostrzewa Sp.j., 11-500 Giżycko, ul. Przemysłowa 1, e-mail: serwis@kostrzewa.com.pl lub do firmy dystrybucyjnej.



Przedmiot reklamacji:

Nazwa kotła: ELE Moc kotła: Nr seryjny kotła:.....

Data zakupu kotła:

Nazwa i adres firmy dystrybucyjnej:.....
.....

Data instalacji kotła:

Nazwa i adres firmy instalacyjnej:.....
.....

Zgłaszający:

Imię i nazwisko:

Dokładny adres:

Telefon:

Dokładny opis zgłaszanej usterki:

.....
.....
.....
.....
.....
.....
.....
.....
.....
.....
.....
.....

Zgadzam się na pokrycie wszelkich kosztów związanych z nieuzasadnionym wezwaniem Autoryzowanego Serwisu Kostrzewa (zgodnie z cennikiem producenta).

.....
Czytelny podpis zgłaszającego reklamację

Starannie wypełniony protokół reklamacyjny prosimy przesłać na adres:
PPH Kostrzewa Sp.j., 11-500 Giżycko, ul. Przemysłowa 1, e-mail: serwis@kostrzewa.com.pl lub do firmy dystrybucyjnej.



Przedmiot reklamacji:

Nazwa kotła: ELE Moc kotła: Nr seryjny kotła:

Data zakupu kotła:

Nazwa i adres firmy dystrybucyjnej:

Data instalacji kotła:

Nazwa i adres firmy instalacyjnej:

Zgłaszający:

Imię i nazwisko:

Dokładny adres:

Telefon:

Dokładny opis zgłaszanej usterki:

.....
.....
.....
.....
.....
.....
.....
.....
.....
.....
.....
.....
.....
.....
.....
.....
.....
.....

Zgadzam się na pokrycie wszelkich kosztów związanych z nieuzasadnionym wezwaniem Autoryzowanego Serwisu Kostrzewa (zgodnie z cennikiem producenta).

.....
Czytelny podpis zgłaszającego reklamację

Starannie wypełniony protokół reklamacyjny prosimy przesłać na adres:

PPH Kostrzewa Sp.j., 11-500 Giżycko, ul. Przemysłowa 1, e-mail: serwis@kostrzewa.com.pl lub do firmy dystrybucyjnej.

KOSTRZEWA®
Ogrzewanie i wentylacja



Kraina Wielkich
Jezior
Mazurskich

Kontakt

P.P.H. Kostrzewa Sp.J.

11-500 Giżycko
ul. Przemysłowa 1
Polska

tel.: +48 87 429 56 00

tel.: +48 87 428 53 51

fax : +48 87 428 31 75

www.kostrzewa.com.pl