

**KOSTRZEWA**<sup>®</sup>  
Lider kotłów na pelet



Regulator Platinum Bio  
ecoMAX 920 - O TOUCH (VG)



**POLSKI**  
**PL**

— |

| —

— |

| —

## Szanowny Użytkowniku urządzenia firmy KOSTRZEWA !

Na wstępie dziękujemy Państwu za wybór urządzenia firmy „KOSTRZEWA”, urządzenia najwyższej jakości, wytworzonego przez firmę znaną i docenianą zarówno w Polsce jak i za granicą.

Firma Kostrzewa powstała w roku 1978. Od początku swojej działalności zajmowała się produkcją kotłów C.O. na biomasę i paliwa kopalne. W okresie swojego istnienia firma udoskonala i modernizuje swoje urządzenia tak, aby być liderem wśród producentów kotłów na paliwa stałe. W firmie został utworzony dział wdrożeniowo-projektowy, który ma za zadanie ciągłe udoskonalanie urządzeń oraz wprowadzanie w życie nowych technologii.

Chcemy dotrzeć do każdego klienta za pośrednictwem firm, które będą w profesjonalny sposób reprezentować nasze przedsiębiorstwo. Bardzo ważna dla nas jest Państwa opinia o działaniach naszej firmy oraz naszych partnerów. Dążąc do stałego podnoszenia poziomu naszych wyrobów prosimy o zgłaszanie wszelkich uwag dotyczących naszych urządzeń, a także obsługi przez naszych Partnerów.

Ciepłych i komfortowych dni  
przez cały rok życzy

Firma KOSTRZEWA sp.j.

## Szanowni użytkownicy regulatora Platinum Bio ecoMAX 920

Przypominamy, że przed podłączeniem i eksploatacją regulatora należy dokładnie zapoznać się z niniejszą instrukcją obsługi. Zapewnia to bezpieczną i prawidłową pracę urządzenia.

Kocioł powinien być używany zgodnie z normami i przepisami obowiązującymi w kraju montażu kotła.

### Przed zainstalowaniem i uruchomieniem urządzenia należy:

1. Sprawdzić czy dostarczone elementy nie uległy uszkodzeniu podczas transportu.
2. Sprawdzić kompletność dostawy.
3. Porównać dane z tabliczki znamionowej z danymi z karty gwarancyjnej.
4. Przed uruchomieniem kotła należy sprawdzić, czy podłączenie do instalacji C.O. oraz przewodu kominowego jest zgodne z zaleceniami producenta.

### Podstawowe zasady bezpiecznego użytkowania urządzenia!

1. Nie otwierać drzwiczek podczas pracy kotła.
2. Nie należy dopuszczać do całkowitego opróżnienia zbiornika paliwa.
3. Należy uważać na gorące powierzchnie urządzenia.

Z wyrazami szacunku,  
SERWIS KOSTRZEWA

— |

| —

— |

| —

<b>UŻYTKOWNIK - Instrukcja regulatora Platinum Bio ecoMAX 920</b>	<b>10</b>
1. Wskazówki dotyczące bezpieczeństwa	10
2. Informacje ogólne	10
3. Informacje dotyczące dokumentacji	10
4. Przechowywanie dokumentacji	10
5. Stosowane symbole oraz oznaczenia	10
6. Dyrektywa weee 2002/96/eg	10
7. Menu użytkownika	11
8. Obsługa regulatora	12
9. Opis alarmów	19
<b>SERWIS - Instrukcja regulatora Platinum Bio ecoMAX 920</b>	<b>22</b>
10. Schematy hydrauliczne	23
11. Dane techniczne	27
12. Warunki magazynowania i transportu	27
13. Montaż regulatora	27
14. Menu serwisowe	37
15. Ustawienia serwisowe	39
16. Wymiana programu	44
17. Pozostałe funkcje	44

## 1. Wskazówki dotyczące bezpieczeństwa

Wymagania związane z bezpieczeństwem sprecyzowane są w poszczególnych działach niniejszej instrukcji. Oprócz nich w szczególności należy zastosować się do poniższych wymogów.

1. Przed przystąpieniem do montażu, napraw czy konserwacji oraz podczas wykonywania wszelkich prac przyłączeniowych należy bezwzględnie odłączyć zasilanie sieciowe oraz upewnić się czy zaciski i przewody elektryczne nie są pod napięciem.
2. Po włączeniu regulatora za pomocą klawiatury na zaciskach regulatora może wystąpić napięcie niebezpieczne.
3. Regulator nie może być wykorzystywany niezgodnie z przeznaczeniem.
4. Regulator przeznaczony jest do zabudowania.
5. Należy stosować dodatkową automatykę zabezpieczającą kocioł, instalację centralnego ogrzewania oraz instalację ciepłej wody użytkowej przed skutkami awarii regulatora bądź błędów w jego oprogramowaniu.
6. Należy dobrać wartość programowanych parametrów do danego typu kotła oraz do danego opału uwzględniając wszystkie warunki pracy instalacji. Błędny dobór parametrów może doprowadzić do stanu awaryjnego kotła (przegrzanie kotła, cofnięcie płomienia do podajnika paliwa itp.).
7. Regulator jest przeznaczony dla producentów kotłów. Producent kotła przed zastosowaniem regulatora powinien sprawdzić, czy współpraca regulatora z danym typem kotła jest prawidłowa i nie powoduje powstania niebezpieczeństwa.
8. Regulator nie jest urządzeniem iskrobezpiecznym, tzn. w stanie awarii może być źródłem iskry bądź wysokiej temperatury, która w obecności pyłów lub gazów palnych może wywołać pożar lub wybuch. Utrzymywać w czystości otoczenie regulatora.
9. Regulator musi zostać zainstalowany przez producenta kotła, zgodnie z obowiązującymi normami i przepisami.
10. Modyfikacja zaprogramowanych parametrów powinna być przeprowadzana tylko przez osobę zaznajomioną z niniejszą instrukcją.
11. Regulator można stosować tylko w obiegach grzewczych wykonanych zgodnie z obowiązującymi przepisami.
12. Instalacja elektryczna, w której pracuje regulator powinna być zabezpieczona bezpiecznikiem dobranym odpowiednio do stosowanych obciążeń.
13. Regulator nie może być użytkowany z uszkodzoną obudową.
14. W żadnym wypadku nie wolno dokonywać modyfikacji konstrukcji regulatora.
15. W regulatorze zastosowano odłączenie elektroniczne podłączonych urządzeń (działanie typu 2Y zgodnie z PN-EN 60730-1) oraz mikroodłączenie (działanie typu 2B zgodnie z PN-EN 60730-1).
16. Należy uniemożliwić dostęp dzieci do regulatora.

## 2. Informacje ogólne

Regulator jest urządzeniem przeznaczonym do sterowania pracą kotła z automatycznym podawaniem paliwa stałego z zapalarką. Detekcja płomienia następuje z wykorzystaniem optycznego czujnika jasności płomienia. Regulator może sterować pracą nieregulowanego obiegu centralnego ogrzewania, pracą obiegu ciepłej wody użytkowej, a także pracą regulowanych obiegów grzewczych (mieszczowych). Temperaturę zadaną obiegów grzewczych można zadawać na podstawie wskazań czujnika pogodowego. Możliwość

współpracy z termostatami pokojowymi sprzyja utrzymywaniu temperatury komfortu w ogrzewanych pomieszczeniach. Ponadto urządzenie włącza w razie potrzeby rezerwowy kocioł gazowy lub olejowy. Regulator posiada możliwość współpracy z dodatkowym panelem sterującym umieszczonym w pomieszczeniach mieszkalnych ecoSTER TOUCH oraz z modulem internetowym ecoNET300. Obsługa regulatora odbywa się w łatwy i intuicyjny sposób również on-line przez serwis internetowy lub aplikację mobilną APK. Regulator może być użytkowany w obrębie gospodarstwa domowego i podobnego oraz w budynkach lekko przemysłowych.

## 3. Informacje dotyczące dokumentacji

Instrukcja regulatora stanowi uzupełnienie dokumentacji kotła. W szczególności oprócz zapisów w niniejszej instrukcji należy stosować się do dokumentacji kotła. Instrukcję regulatora podzielono na dwie części: dla użytkownika i instalatora. W obu częściach zawarto istotne informacje mające wpływ na bezpieczeństwo, dlatego użytkownik powinien zaznajomić się z obiema częściami instrukcji. Za szkody spowodowane nieprzestrzeganiem instrukcji nie ponosimy odpowiedzialności.

## 4. Przechowywanie dokumentacji

Prosimy o staranne przechowywanie niniejszej instrukcji montażu i obsługi oraz wszystkich innych obowiązujących dokumentacji, aby w razie potrzeby można było w każdej chwili z nich skorzystać. W razie przeprowadzki lub sprzedaży urządzenia należy przekazać dołączoną dokumentację nowemu użytkownikowi lub właścicielowi.

## 5. Stosowane symbole oraz oznaczenia

W instrukcji stosuje się następujące symbole graficzne oraz oznaczenia:



symbol oznacza pożyteczne informacje i wskazówki



symbol oznacza ważne informacje, od których zależeć może zniszczenie mienia, zagrożenie dla zdrowia lub życia ludzi i zwierząt domowych

**UWAGA: ZA POMOCĄ SYMBOLI OZNACZONO ISTOTNE INFORMACJE W CELU UŁATWIENIA ZAZNAJOMIENIA SIĘ Z INSTRUKCJĄ. NIE ZWALNIA TO JEDNAK UŻYTKOWNIKA I INSTALATORA OD PRZESTRZEGANIA WYMAGAŃ NIE OZNACZONYCH ZA POMOCĄ SYMBOLI GRAFICZNYCH!**

## 6. Dyrektywa WEEE 2002/96/EG



Ustawa o elektryce i elektronice:

- Utylizować opakowania i produkt na końcu okresu użytkowania w odpowiedniej firmie recyklingowej.
- Nie wyrzucać produktu razem ze zwykłymi odpadami.
- Nie palić produktu.

## 7. Menu użytkownika

Menu główne	
Informacje	
Ustawienia kotła	
Ustawienia CWU*	
Lato/Zima	
Ustawienia mieszacza 1-5*	
Ustawienia ogólne	
Sterowanie ręczne	
Tryb KOMINIARZ	
· Tryb KOMINIARZ	
· Zadana moc kotła	
· Czas pracy	
Alarmy	
Włącz/Wyłącz regulator	
Ustawienia serwisowe	
Czujnik pokojowy	
Czujnik CO	
Stała pompa	

Ustawienia kotła	
Temperatura zadana kotła	
Sterowanie pogodowe kotła*	
Krzywa grzewcza kotła*	
Przesunięcie równoległe krzywej*	
Współczynnik temperatury pokojowej*	
Modulacja mocy na ruszcie*	
· Moc nominalna – nadmuch*	
· Moc pośrednia – nadmuch*	
· Moc minimalna – nadmuch	
· Rozpalanie – nadmuch*	
· Histereza kotła*	
Źródło ciepła	
Tryb regulacji	
Poziom paliwa	
Poziom alarmowy	
Kalibracja poziomu paliwa	
Czyszczenie	
Czyszczenie palnika	
Czyszczenie popielnika	
Rezerwa popielnika	
Wyczyść popielnik	
Czyszczenie wymiennika – od	x
Czyszczenie wymiennika - do	x

Obniżenia nocne kotła	

Ustawienia CWU	
Temperatura zadana CWU	
Tryb pracy pompy CWU	
Histereza zasobnika CWU	
Dezynfekcja CWU	
Obniżenia nocne zasobnika CWU	
Obniżenia nocne pompy cyrkulacyjnej*	

Ustawienia mieszacza 1-5*		1	
Temperatura zadana mieszacza			
Termostat pokojowy mieszacza			
Sterowanie pogodowe mieszacza*			
Krzywa grzewcza mieszacza*			
Przesunięcie równoległe krzywej*			
Współczynnik temperatury pokojowej*			
Obniżenia nocne mieszacza			

Ustawienia mieszacza 1-5*		2		3	
Temperatura zadana mieszacza					
Termostat pokojowy mieszacza					
Sterowanie pogodowe mieszacza*					
Krzywa grzewcza mieszacza*					
Przesunięcie równoległe krzywej*					
Współczynnik temperatury pokojowej*					
Obniżenia nocne mieszacza					

Ustawienia mieszacza 1-5*		4		5	
Temperatura zadana mieszacza					
Termostat pokojowy mieszacza					
Sterowanie pogodowe mieszacza*					
Krzywa grzewcza mieszacza*					
Przesunięcie równoległe krzywej*					
Współczynnik temperatury pokojowej*					
Obniżenia nocne mieszacza					

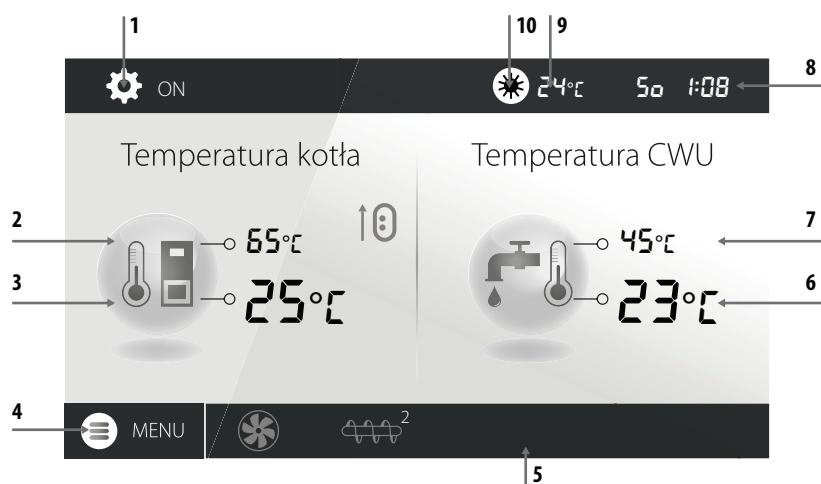
Lato/Zima	
Tryb Lato	
Temperatura włączenia trybu LATO*	
Temperatura wyłączenia trybu LATO*	

Ustawienia ogólne
Zegar
Data
Jasność ekranu
Dźwięk
Język
Aktualizacja oprogramowania
Ustawienia WiFi*

\* niedostępne jeśli nie podłączono odpowiedniego czujnika lub modułu dodatkowego lub parametr jest ukryty.

## 8. Obsługa regulatora

### 8.1 Opis okna głównego



1. Symbol włączonego/wyłączonego regulatora, przycisk włącz/wyłącz
2. wartość temp. zadanej kotła - dłuższe przytrzymanie powoduje edycję wartości
3. wartość temp. zmierzonej kotła
4. wejście do listy menu
5. pole informacyjne:



wentylator



podajnik zasobnika



pompy



zapalarka










siłownik czyszczenia



podajnik palnika

6. wartość temp. zmierzonej zasobnika CWU
7. wartość temp. zadanej zasobnika CWU - dłuższe przytrzymanie powoduje edycję wartości
8. zegar oraz dzień tygodnia
9. wartość temp. zewnętrznej (pogodowej)

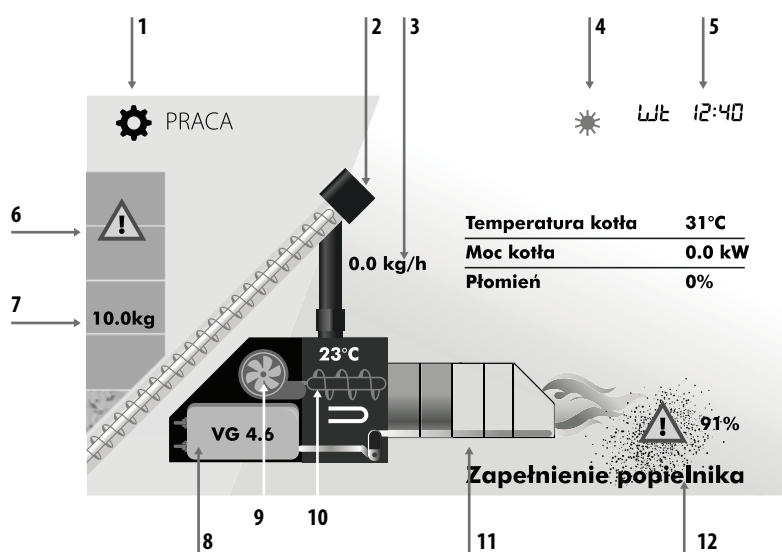


10. wielkości mające wpływ na temperaturę zadaną:
-  rozwarcie styków termostatu pokojowego – temp. zadana w pokoju jest osiągnięta
  -  obniżenie temp. zadanej od aktywnych przedziałów czasowych
  -  podwyższenie temp. zadanej kotła na czas ładowania zasobnika ciepłej wody użytkowej
  -  podwyższenie temp. zadanej kotła od obiegu mieszacza
  -  podwyższenie temp. zadanej w celu załadowania bufora
  -  praca na ruszcie
  -  praca na kotle rezerwowym gazowym lub olejowym



PRAWE I LEWE OKNO NA EKRANIE GŁÓWNYM MOŻE PREZENTOWAĆ RÓŻNE INFORMACJE NP. OBIEGI MIESZACZA, PODSTAWOWE INFORMACJE O CWU, POZIOMIE PALIWA, INTENSYWNOŚCI PŁOMIENIA, KTÓRE MOŻNA ZMIENIAĆ PRZEZ DOTYK NA WYBRANYM OKNIE. POZIOM PALIWA MOŻE BYĆ RÓWNIEŻ WIDOCZNY.

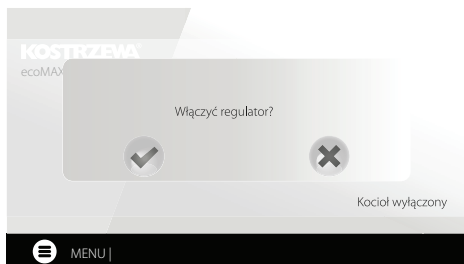
### 8.1.2 Opis stanu palnika



1. tryby pracy: ROZPALANIE, PRACA, NADZÓR, CZYSZCZENIE, WYGASZANIE, POSTÓJ,
2. wizualizacja pracy podajnika 1 (z zasobnika)
3. bieżące zużycie opału podczas pracy
4. symbol włączonego trybu LATO oraz temperatura zewnętrzna
5. dzień tygodnia oraz aktualna godzina
6. symbol rezerwy paliwa
7. ilość opału w [kg] pozostała do spalenia
8. wartość pozycji siłownika liniowego
9. symbol pracy dmuchawy palnika
10. temp. palnika, symbol podajnika 2 (palnika), symbol grzałki
11. wizualizacja ruchu ruszta
12. symbol rezerwy popielnika oraz procent zapelnienia popielnika

### 8.2 Włączenie i wyłączenie kotła

Upewniwszy się, że w zasobniku znajduje się paliwo, a drzwi kotła są zamknięte można uruchomić kocioł naciskając w dowolnym miejscu na ekranie z napisem Kocioł wyłączony - wówczas pojawi się komunikat: Włączyć regulator?.



Po zaakceptowaniu kocioł przejdzie do fazy czyszczenia i następnie rozpalenia. Istnieje druga metoda włączenia kotła. Należy wcisnąć przycisk Menu, a następnie odszukać i nacisnąć

w obrotowym menu  IKONA ZIELONA

Wyłączenie regulatora następuje z poziomu Menu przyciskiem .



### 8.3 Ustawianie temperatur zadanych

Temperaturę zadaną kotła, podobnie jak temperaturę zadaną CWU i obiegu mieszacza można ustawić z poziomu menu:

**Ustawienia kotła > Temperatura zadana kotła**

**Ustawienia CWU > Temperatura zadana CWU**


**Ustawienia mieszacza 1-5 > Temperatura zadana mieszacza**

Regulator może podnieść samoczynnie temperaturę zadaną kotła, by móc załadować zasobnik ciepłej wody użytkowej lub zasilić obiegi grzewcze mieszacza.

### 8.4 Tryb ROZPALANIE

Tryb ROZPALANIE służy do automatycznego rozpalenia palnika. Parametry wpływające na proces rozpalania zgrupowane są w menu:

**Ustawienia serwisowe > Ustawienia palnika > Rozpalanie**

W przypadku, gdy palnika nie udało się rozpać, podejmowane są kolejne próby jego rozpalenia. Kolejne próby rozpalenia sygnalizowane są numerami obok symbolu zapalarki  . Po nieudanych trzech próbach zgłaszany jest alarm Nieudana próba rozpalenia, a praca kotła zostaje zatrzymana. Nie ma możliwości kontynuacji pracy kotła i wymagana jest interwencja użytkownika. Po usunięciu przyczyn braku możliwości rozpalenia palnik należy uruchomić ponownie.

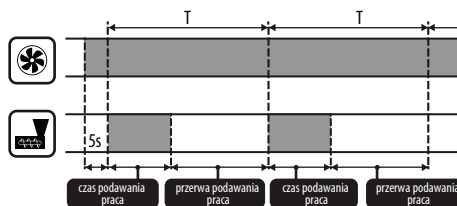
### 8.4 Tryb ROZŻARZANIE

Tryb ROZŻARZANIE służy do przejścia z rozpalania w pracę poprzez szybkie zwiększenie ilości żaru na palniku.

### 8.6 Tryb PRACA

W trybie PRACA wentylator nadmuchowy pracuje w sposób ciągły. Podajnik paliwa załączany jest cyklicznie. Cykl składa się z czasu pracy oraz postoju podajnika i jest ustawiany parametrem Czas cyklu w trybie PRACA zlokalizowanym w:

**Ustawienia serwisowe > Ustawienia palnika > Praca**



Czas pracy podajnika wyliczany jest automatycznie w zależności od wymaganej aktualnej mocy palnika, wydajności podajnika i kaloryczności paliwa. Parametry mające wpływ na działanie trybu zlokalizowane są w:

**Ustawienia serwisowe > Ustawienia palnika > Praca**

Parametry wpływające na moc nadmuchu w trybie PRACA zlokalizowane są w:

**Ustawienia serwisowe > Ustawienia palnika > Praca > Ustawienia nadmuchu.**

### 8.7 Tryby regulacji

Do wyboru są dwa tryby regulacji odpowiedzialne za stabilizację temperatury zadanej kotła: Standardowy, który polega na trójstopniowej modulacji mocy palnika oraz Fuzzy Logic, polegający na płynnej modulacji mocy palnika w oparciu o algorytm regulatora.

Tryby wybieramy w:

**Ustawienia kotła > Tryb regulacji**

1. Praca w trybie Standardowym.

Regulator posiada mechanizm regulacji mocy palnika pozwalający stopniowo zmniejszać jego moc w miarę zbliżania się temperatury kotła do wartości zadanej. Dla ustawionej Maksymalnej mocy palnika można przypisać odrębne moce nadmuchu: nominalna, pośrednia, minimalna, które wraz z ustawioną mocą maksymalną, kalorycznością paliwa oraz wydajnością podajnika przekładają się na faktyczny poziom mocy palnika. Parametry poziomów mocy nadmuchu dostępne są w menu:

**Ustawienia serwisowe > Ustawienia palnika > Praca >**

**Ustawienia nadmuchu**

Regulator decyduje o mocy palnika, z którą będzie pracował w danej chwili kocioł w zależności od temperatury zadanej kotła i zdefiniowanych histerez.

2. Praca w trybie Fuzzy Logic.

W trybie Fuzzy Logic regulator automatycznie decyduje o mocy palnika, z którą będzie pracował kocioł tak, aby utrzymywać temperaturę kotła na zadanym poziomie. Regulator korzysta ze zdefiniowanych tych samych mocy nadmuchu co w trybie Standardowym. Ponadto umożliwia szybsze dojście do temperatury zadanej. Możliwe jest również dodatkowe ograniczenie mocy kotła parametrami Min. oraz Maks.



**JEŚLI OGRZEWANY JEST WYŁĄCZNIE ZASOBNIK CWU (PRACA LATEM) TO ZALECA SIĘ PRZEŁĄCZENIE REGULATORA W TRYB STANDARDOWY. PO PRZEKROCZENIU O 5°C TEMPERATURY ZADANEJ KOTŁA REGULATOR PRZECHODZI DO TRYBU WYGASZANIE.**

### 8.8 Tryb NADZÓR

Regulator przechodzi do trybu NADZÓR automatycznie bez ingerencji użytkownika po osiągnięciu temperatury zadanej kotła i nadzoruje palenisko, aby nie wygasło. W tym celu nadmuchi i podajnik załączane są tylko na pewien czas, rzadziej niż w trybie PRACA, nie powodując dalszego wzrostu temperatury. Nadmuchi pracuje w sposób ciągły.

Parametry Nadzoru przy pracy na ruszcie należy ustawić zgodnie ze stosowanym opałem. Powinny one być tak dobrane, aby palenisko nie wygasło podczas przestoju kotła. Palenisko nie powinno jednocześnie rozpaść się zbyt mocno, ponieważ spowoduje to wzrost temperatury kotła. Parametry Nadzoru przy pracy na ruszcie są w:

**Ustawienia serwisowe > Ustawienia palnika > Ruszt - drewno**



**PARAMETRY MUSZĄ BYĆ TAK DOBRANE, ABY TEMPERATURA KOTŁA W TYM TRYBIE STOPNIOWO SPADAŁA. NIEPRAWIDŁOWE NASTAWY MOGĄ DOPROWADZIĆ DO PRZEGRZANIA KOTŁA. WYŁĄCZENIE FUNKCJI ORAZ MAKSYMALNY CZAS PRACY KOTŁA W NADZORZE ZDEFINIOWANY JEST W PARAMETRZE:**

**USTAWIENIA SERWISOWE > USTAWIENIA PALNIKA > PRACA > CZAS NADZORU**

**JEŚLI PO UPŁYWIE TEGO CZASU, OD CHWILI WEJŚCIA REGULATORA W NADZÓR, NIE NASTĄPI POTRZEBA PONOWNEJ PRACY KOTŁA, TO REGULATOR ROZPOCZNIE PROCES WYGASZANIA KOTŁA.**



**DŁUGOTRWAŁA PRACA W NADZORZE JEST NIEEKONOMICZNA, GDYŻ KOCIÓŁ PRACUJE Z NISKĄ SPRAWNOŚCIĄ. ZALECA SIĘ ZAINSTALOWANIE BUFORA CIEPŁEGO W INSTALACJI HYDRAULICZNEJ I WYŁĄCZENIE NADZORU POPRZECZ USTAWIENIE CZAS NADZORU = 0.**

### 8.9 Tryb CZYSZCZENIE

W tym trybie regulator wykonuje czyszczenie palnika z wykorzystaniem wentylatora i siłownika liniowego. Po przejściu z trybu Wygaszania regulator włączy wentylator z mocą 100% na czas 1 min. Po tym czasie będzie sprawdzany poziom jasności płomienia w palniku. W przypadku spadku jasności płomienia regulator uzna, że wygaszanie dobiegło końca i przejdzie w tryb Postoju. Jeśli poziom jasności płomienia nie spada to ponownie jest zwiększana moc wentylatora i włączany jest ruch rusztu.

### 8.10 Ustawienia czyszczenia

Parametry mające wpływ na czyszczenie palnika zgrupowane są w:

**Ustawienia kotła > Czyszczenie**

Czas ciągłej pracy palnika, po którym nastąpi automatyczne wygaszanie, wy-czyszczanie i ponowne rozpalenie palnika ustawiamy parametrem **Czyszczenie palnika** oraz **Ustawienia serwisowe > Ustawienia palnika > Zmienna geometria rusztu**

Regulator umożliwia oczyszczenie palnika z popiołów powstałych w procesie spalania. W tym celu regulator wykorzystuje wentylator oraz siłownik liniowy. Oczyszczanie palnika jest wykonywane w trybie ROZPALANIE i WYGASZANIE. Jeżeli spalany pelet jest mocno zanieczyszczony, a czyszczenie przy rozpalaniu i wygaszaniu nie wystarcza to możemy ustawić czyszczenie podczas pracy. Za pomocą parametru **Czyszczenie – odstęp** ustawiamy co ile spalonych kilogramów peletu ma cofnąć się ruszt w celu czyszczenia podczas pracy palnika bez konieczności wygaszania. Odległość na jaką cofnie się ruszt ustawiamy parametrem **Czyszczenie – ruch**. 1V odpowiada około 2,5cm.

### 8.11 Ustawienia licznika popielnika

Poziom zapelnienia popielnika wyrażony jest w procentach, a jego wielkość ustawiamy ilością spalonego opału parametrem **Czyszczenie popielnika**.

Spalenie ustawionej ilości opału powoduje wyświetlenie alarmu

**Pełny popielnik** oraz wyłączenie palnika. W celu wyświetlenia informacji

o zapelniającym się popielniku należy ustawić parametrem **Rezerwa popielnika** procent rezerwy zapelniającego się popielnika. Wyświetli się monit informujący o potrzebie wyczyszczenia popielnika. Czas ustawionej rezerwy zależy od zapotrzebowania na ciepło.



**DO POPRAWNEJ PRACY NIEBĘDĄ JEST KRAŃCÓWKA DRZWIČEK.**

Podczas normalnej obsługi kotła w momencie, gdy drzwi są otwarte na czas 30s lub dłużej automatyka informuje o tym fakcie i w momencie zamknięcia drzwi wyświetla pytanie: **Czy został wyczyszczony popielnik?**

Jeżeli potwierdzimy wyczyszczenie to licznik zapelnienia popielnika wyzeruje się. Jeżeli klikniemy przycisk X to licznik będzie liczył dalej.

Jeżeli czyszczenie popielnika odbywa się przy wyłączonym zasilaniu to automatyka nie zareaguje na otwarcie drzwiczek.

W nowym programie dodany został parametr „wyczyść popielnik” umieszczony w **menu-> ustawienia kotła-> czyszczenie-> wyczyść popielnik**.

Pozwala on na wymuszenie wyzerowania licznika popielnika.

### 8.12 Tryb WYGASZANIE

Proces wygaszania palnika występuje gdy automatyka uzna za konieczne wyłączenie palnika np.: -po osiągnięciu temp. zadanej przez kocioł, -po osiągnięciu temp. zadanej przez CWU (w trybie lato), -po przekroczeniu czasu ustawionego parametrem „Czyszczenie palnika”. Tryb wygaszania trwa do momentu dopalenia pozostałego opału na ruszcie. Proces wygaszania palnika nie występuje, gdy wybranym paliwem jest drewno. Po WYGASZANIU regulator przechodzi do trybu POSTÓJ.

### 8.13 Tryb POSTÓJ

W trybie POSTÓJ kocioł jest wygaszony i oczekuje na sygnał do rozpoczęcia pracy. Sygnałem może być:

- spadek temperatury zadanej kotła poniżej temperatury zadanej pomniejszonej o wartość Histeresa kotła,
- przy konfiguracji pracy kotła z buforem spadek temperatury górnej bufora poniżej wartości zadanej temperatury rozpoczęcia ładowania bufora.

### 8.14 Tryb KOMINIARZ

Regulator posiada specjalny tryb KOMINIARZ, podczas którego trwania uruchamiane są jednocześnie wszystkie możliwe odbiorniki ciepła w zastosowanej instalacji grzewczej, a kocioł zaczyna grzać do zadanej mocy w:

**Tryb KOMINIARZ > Zadana moc kotła**

Funkcja służy do testowania i regulacji działania kotła.

### 8.15 Ustawienia ciepłej wody użytkowej

Urządzenie reguluje temperaturę zasobnika ciepłej wody użytkowej CWU, o ile jest podłączony czujnik temperatury CWU. Za pomocą parametru:

**Ustawienia CWU > Tryb pracy pompy CWU** użytkownik może:

- wyłączyć ładowanie zasobnika, parametr Wyłączony,
- ustawić priorytet CWU parametrem Priorytet – wówczas pompa CO jest wyłączana, aby szybciej załadować zbiornik CWU,
- ustawić równoczesną pracę pompy CO i CWU parametrem Bez priorytetu.

### 8.16 Dezynfekcja zasobnika CWU

Regulator posiada funkcję automatycznego, okresowego podgrzewania zasobnika CWU do temperatury 70°C. Ma to na celu usunięcie flory bakteryjnej z zasobnika CWU.

W chwili podwyższenia temperatury wody użytkowej wyświetla się monitor informacyjny: „Dezynfekcja CWU”, który przypomina o podwyższonej temperaturze CWU.



**NALEŻY BEZWZGLĘDNI POWIADOMIĆ DOMOWNIKÓW O FAKCIE UAKTYWNIENIA FUNKCJI DEZYNFEKCJI, GDYŻ ZACHODZI NIEBEZPIECZEŃSTWO POPARZENIA GORĄCĄ WODĄ UŻYTKOWĄ.**

Raz w tygodniu, w poniedziałek o godzinie 02:00 regulator podnosi temperaturę zasobnika CWU do 70°C na 10 min oraz na ten czas wyłącza pompę CWU. Po tym czasie kocioł wraca do normalnej pracy. Nie należy włączać funkcji dezynfekcji przy wyłączonej obsłudze CWU.

### 8.17 Ustawianie temperatury zadanej CWU

Temperaturę zadaną CWU określa parametr:

**Ustawienia CWU > Temperatura zadana CWU**

Poniżej temperatury Temperatura zadana CWU – Histeresa zasobnika CWU uruchomi się pompa CWU, w celu załadowania zasobnika CWU.



**PRZY USTAWIENIU MAŁEJ WARTOŚCI HISTEREZY POMPA CWU BĘDZIE URUCHAMIAĆ SIĘ SZYBCIEJ PO SPADKU TEMPERATURY CWU.**

### 8.18 Cyrkulacja CWU

Ustawienia zlokalizowane są w:

**Ustawienia CWU > Obniżenia nocne pompy cyrkulacyjnej** oraz

**Ustawienia serwisowe > Ustawienia CO i CWU**

Ustawienia sterowania czasowego pompą cyrkulacyjną są analogiczne, jak ustawienia obniżen nocnych. W zdefiniowanych przedziałach czasowych pompa cyrkulacyjna jest wyłączona, w pominiętych przedziałach pompa cyrkulacyjna jest załączona na Czas pracy pompy cyrkulacyjnej co Czas postoju pompy cyrkulacyjnej. Dodatkowo można ustawić próg temp. CWU poniżej, którego włączana jest pompa cyrkulacyjna w celu wymuszenia jej obiegu.

### 8.19 Włączenie funkcji LATO

Aby włączyć funkcję LATO umożliwiającą ładowanie zasobnika CWU latem, bez potrzeby grzania instalacji centralnego ogrzewania, należy ustawić parametr tryb Lato na Lato.

**Lato/Zima > Tryb Lato**



**W TRYBIE LATO WSZYSTKIE ODBIORNIKI CIEPŁA MOGĄ BYĆ WYŁĄCZONE, DLATEGO PRZED JEGO WŁĄCZENIEM NALEŻY SIĘ UPEWNIĆ, ŻE KOCIOŁ NIE BĘDZIE SIĘ PRZEGRZEWał.**

Jeśli czujnik pogodowy jest podłączony to funkcja LATO może być włączana automatycznie przy pomocy parametru Auto z uwzględnieniem nastaw dla Temperatura włączenia LATO, Temperatura wyłączenia LATO.

### 8.20 Ustawienia obiegu mieszacza

Ustawienia pierwszego obiegu mieszaczowego znajdują się w menu:

**Menu > Ustawienia mieszacza 1**

Ustawienia dla pozostałych mieszaczy znajdują się w kolejnych pozycjach menu i są identyczne dla każdego z obiegów.

- **Ustawienia mieszacza bez czujnika pogodowego.** Należy nastawić ręcznie wymaganą temperaturę wody w obiegu grzewczym mieszacza za pomocą parametru Temperatura zadana mieszacza, np. na wartość 50°C. Wartość powinna być taka, aby zapewnić uzyskanie wymaganej temperatury pokojowej. Po podłączeniu termostatu pokojowego należy ustawić wartość obniżenia temperatury zadanej mieszacza od termostatu parametrem Termostat pokojowy mieszacza np. na wartość 5°C. Wartość tą należy dobrać doświadczalnie. Termostatem pokojowym może być termostat tradycyjny (zwierno-rozwierny) lub panel pokojowy. Po zadziałaniu termostatu, temperatura zadana obiegu mieszacza zostanie obniżona, co przy prawidłowym doborze wartości obniżenia będzie powodować

zahamowanie wzrostu temperatury w ogrzewanym pomieszczeniu.

- Ustawienia mieszacza z czujnikiem pogodowym, bez panelu pokojowego.** Ustawić parametr Sterowanie pogodowe mieszacza na Włączony. Dobrać krzywą pogodową wg pkt. 8.20. Za pomocą parametru Przesunięcie równoległe krzywej ustawić temperaturę zadaną pokojową, kierując się wzorem: Temperatura zadana pokojowa = 20°C + przesunięcie równoległe krzywej grzewczej. W tej konfiguracji można podłączyć termostat pokojowy, który będzie niwelował niedokładność doboru krzywej grzewczej, w przypadku, gdy wartość krzywej grzewczej będzie wybrana zbyt duża. Należy wówczas ustawić wartość obniżenia temperatury zadanej mieszacza od termostatu, np. na wartość 2°C. Po rozwarciu styków termostatu temperatura zadana obiegu mieszacza zostanie obniżona, co przy prawidłowym doborze wartości obniżenia, spowoduje zahamowanie wzrostu temperatury w ogrzewanym pomieszczeniu.
- Ustawienia mieszacza z czujnikiem pogodowym oraz z panelem pokojowym.** Ustawić parametr Sterowanie pogodowe mieszacza na Włączony. Dobrać krzywą grzewczą wg pkt. 8.20. Regulator przesuną automatycznie krzywą grzewczą w zależności od zadanej temperatury pokojowej. Regulator odnosi nastawę do 20 °C, np. dla temperatury zadanej pokojowej = 22°C regulator przesunie krzywą grzewczą o 2°C, dla temperatury zadanej pokojowej = 18°C regulator przesunie krzywą grzewczą o -2°C. W niektórych przypadkach może zająć potrzeba doregulowania przesunięcia krzywej grzewczej. W tej konfiguracji termostat pokojowy może:
  - obniżyć o stałą wartość temperaturę obiegu grzewczego, gdy zadana temperatura w pomieszczeniu zostanie osiągnięta. Analogicznie jak opisano w punkcie poprzednim (nie zalecane), lub automatycznie, w sposób ciągły korygować temperaturę obiegu grzewczego. Nie zaleca się korzystania z obu możliwości jednocześnie. Automatyczna korekta temperatury pokojowej zachodzi zgodnie ze wzorem: Korekta = (Temperatura zadana pokojowa - zmierzona temperatura pokojowa) x współczynnik temperatury pokojowej /10. Temperatura zadana mieszacza zostanie zwiększona o  $(22\text{ °C} - 20\text{ °C}) \times 15/10 = 3\text{ °C}$ . Należy znaleźć właściwą wartość parametru Współczynnik temperatury pokojowej. Im większa wartość współczynnika, tym większa korekta temperatury zadanej kotła. Przy ustawieniu na wartość „0” temperatura zadana mieszacza nie jest korygowana. Uwaga: ustawienie zbyt dużej wartości współczynnika temperatury pokojowej może spowodować cykliczne wahania temperatury pokojowej!

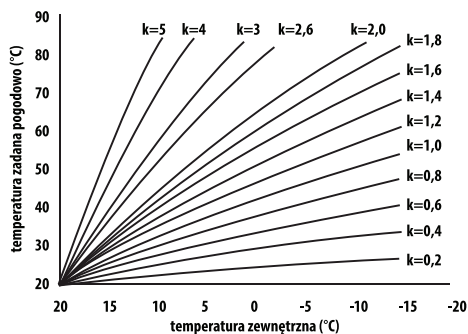
### 8.21 Sterowanie pogodowe

W zależności od zmierzonej temperatury na zewnątrz budynku, sterowane automatycznie mogą być zarówno temperatura zadana kotła, jak również temperatury obiegów mieszaczy. Przy właściwym doborze krzywej grzewczej temperatura obiegów grzewczych wyliczana jest automatycznie w zależności od wartości temperatury zewnętrznej. Dzięki temu przy wybraniu krzywej grzewczej odpowiedniej do danego budynku temperatura pomieszczenia pozostanie w przybliżeniu stała – bez względu na temperaturę na zewnątrz. Uwaga: w procesie doświadczalnego doboru krzywej grzewczej należy tymczasowo wykluczyć wpływ termostatu pokojowego na działanie regulatora niezależnie od tego, czy termostat pokojowy jest podłączony, czy nie, przez ustawienie parametru: **Ustawienia mieszacza 1 > Termostat pokojowy mieszacza = 0.**

W przypadku podłączonego panelu pokojowego dodatkowo ustawić tymczasowo parametr Współczynnik temperatury pokojowej = 0.

Wtyczne dla poprawnego ustawienia krzywej grzewczej:

- ogrzewanie podłogowe 0,2 - 0,6
- ogrzewanie grzejnikowe 1,0 - 1,6
- kocioł 1,8 - 4



- Wskazówki do wyboru odpowiedniej krzywej grzewczej:
  - jeżeli przy spadającej temperaturze zewnętrznej temperatura pomieszczenia wzrasta, to wartość wybranej krzywej grzewczej jest zbyt wysoka,
  - jeżeli przy spadającej temperaturze zewnętrznej spada również temperatura w pomieszczeniu, to wartość wybranej krzywej grzewczej jest zbyt niska,
  - jeśli podczas mroźnej pogody temperatura pokojowa jest odpowiednia a w czasie ocieplenia jest zbyt niska - zaleca się zwiększyć parametr Przesunięcie równoległe krzywej grzewczej i wybrać niższą krzywą grzewczą,
  - jeśli podczas mroźnej pogody temperatura pokojowa jest zbyt niska a w czasie ocieplenia jest zbyt wysoka - zaleca się zmniejszyć parametr Przesunięcie równoległe krzywej grzewczej i wybrać wyższą krzywą grzewczą.

Budynki słabo ocieplone wymagają ustawiania krzywych grzewczych o wyższych wartościach, natomiast dla budynków dobrze ocieplonych krzywa grzewcza będzie miała niższą wartość. Temperatura zadana, wyliczona wg krzywej grzewczej może być przez regulator zmniejszona lub zwiększona w przypadku, gdy wychodzi poza zakres ograniczeń temperatur dla danego obiegu.

### 8.22 Opis ustawień obniżen nocnych

W regulatorze wprowadzono możliwość ustawienia przedziałów czasowych dla kotła, obiegów grzewczych, zasobnika CWU oraz pompy cyrkulacji CWU. Przedziały czasowe umożliwiają wprowadzenie obniżenia temperatury zadanej w określonym przedziale czasu np. w nocy lub gdy użytkownik opuści ogrzewane pomieszczenia. Dzięki temu temperatura zadana może być obniżana automatycznie, co zwiększa komfort cieplny i zmniejsza zużycie paliwa.

Signalizowane jest to symbolem

Aby uaktywnić przedziały czasowe należy ustawić parametr Włączenie dla kotła oraz danego obiegu grzewczego na Tak.

Parametrem Wartość obniżenia ustawiamy temp. obniżenia, jedną dla wszystkich przedziałów czasowych. Obniżenia nocne można zdefiniować osobno dla wszystkich dni tygodnia w ustawieniu Harmonogram. Należy wybrać przyciskiem obniżenie temperatury zadanej dla danego przedziału czasowego. Przedziały czasowe dla 24h są ustalone co 30min.



**PRZEDZIAŁ CZASOWY JEST POMIANY PRZY USTAWIENIU OBNIŻENIA PRZEDZIAŁU NA WARTOŚĆ „0” NAWET JEŚLI WPROWADZONO W NIM ZAKRES GODZIN.**

### 8.23 Konfiguracja poziomu paliwa

Do obsługi poziomu paliwa regulator wykorzystuje czujnik poziomu paliwa. Obsługę tego czujnika włączamy ustawiając parametr Czujnik poziomu paliwa na Włączony w: **Ustawienia serwisowe > Ustawienia zasobnika**. Po wypaleniu paliwa poniżej poziomu czujnika paliwa regulator wyświetli monit: „UWAGA! Rezerwa paliwa” i będzie nadal podawał paliwo do wyczerpania ustawionej ilości paliwa minimum. W czasie rezerwy paliwa, na ekranie głównym wyświetli się ilość paliwa pozostała do spalania podawana w kilogramach. Jeśli użytkownik nie dosypie paliwa, a palnik wypali rezerwę paliwa to regulator wyłączy palnik przed opróżnieniem podajnika (zapowietrzenia układu). Można wyłączyć wpływ czujnika na poziom paliwa ustawiając Czujnik poziomu paliwa na Wyłączony. Wówczas obsługa poziomu paliwa będzie odbywała się zgodnie z opisem poniżej.

Automatyka posiada drugi system kontroli poziomu paliwa, który charakteryzuje się ciągłym wyświetlaniem aktualnego stanu poziomu paliwa. Jest to wartość obliczona z wydajności podajnika oraz podanego parametru Pojemność zasobnika lub wyliczana podczas przeprowadzonej kalibracji zasobnika. Można wyłączyć ten system przez ustawienie poziomu alarmowego na OFF:

**Ustawienia kotła > Poziom paliwa > Poziom alarmowy**

Wskazówka: poziom paliwa może być również widoczny w panelu pokojowym ecoSTER TOUCH.

- Obsługa wskaźnika poziomu paliwa: Każdorazowo po zasypaniu zbiornika paliwa należy wcisnąć i przytrzymać aktualną wartość poziomu paliwa, wówczas pojawi się monit:



„Ustawić poziom paliwa na 100%”. Po wybraniu i zatwierdzeniu TAK poziom paliwa zostanie ustawiony na 100%. Uwaga: Paliwo może być dosypywane w każdej chwili, tzn. nie trzeba czekać do całkowitego opróżnienia zasobnika paliwa. Jednak paliwo należy dosypywać zawsze do poziomu zasobnika odpowiadającego 100% i ustawiać poziom na 100% w regulatorze jak opisano powyżej.

- Opis działania: Regulator oblicza poziom paliwa w oparciu o jego bieżące zużycie. Ustawienia fabryczne nie zawsze będą odpowiadać rzeczywistemu zużyciu paliwa przez dany kocioł, dlatego do poprawnego działania metoda ta wymaga kalibracji poziomu przez użytkownika regulatora. Nie są wymagane żadne dodatkowe czujniki poziomu paliwa.
- Kalibracja: Zasypać zasobnik paliwa do poziomu, który odpowiada pełnemu załadunkowi 100%, po czym ustawić wartość parametru:

**Ustawienia kotła > Poziom paliwa > Kalibracja poziomu paliwa > Poziom paliwa 100%**

W oknie głównym wskaźnik ustawiony zostanie na 100%. Oznaką trwania procesu kalibracji jest pulsujący wskaźnik poziomu paliwa. Wskaźnik będzie pulsował do czasu zaprogramowania punktu odpowiadającego minimalnemu poziomowi paliwa. Należy na bieżąco kontrolować obniżając się poziom paliwa w zasobniku. Z chwilą, gdy poziom obniży się do oczekiwanego minimum, należy ustawić wartość parametru:

**Ustawienia kotła > Poziom paliwa > Kalibracja poziomu paliwa > Poziom paliwa 0%**

Istnieje możliwość pominięcia procesu kalibracji, jeśli prawidłowo zostaną ustawione parametry Wydajność podajnika oraz Pojemność zbiornika, które znajdują się w:

**Ustawienia serwisowe > Ustawienia zasobnika**

### 8.24 Informacje

Menu informacje umożliwia podgląd mierzonych temperatur oraz pozwala na sprawdzenie, które z urządzeń są aktualnie włączone.



**PO PODŁĄCZENIU MODUŁU ROZSZERZAJĄCEGO MIESZACZY UAKTYWNIĄ SIĘ OKNA INFORMACJI O MIESZACZACH DODATKOWYCH. NAPIS KAŁ W OKNIE INFORMACYJNYM MIESZACZA PRZY POZYCJI STOPIEŃ OTWARCIA ZAWORU, OZNACZA AKTYWNY PROCES JEGO KALIBRACJI. NALEŻY ODCZEKAĆ DO ZAKOŃCZENIA KALIBRACJI SŁOWNIKA ZAWORU MIESZACZA, WÓWCZAS WYŚWIETLONY ZOSTANIE JEGO AKTUALNY STAN.**

### 8.25 Sterowanie ręczne

W regulatorze istnieje możliwość ręcznego włączenia urządzeń wykonawczych, jak na przykład pompy, silnika podajnika lub dmuchawy. Umożliwia to sprawdzenie, czy dane urządzenia są sprawne i prawidłowo podłączone.



WEJŚCIE DO MENU STEROWANIA RĘCZNEGO JEST MOŻLIWE JEDYNI  
W TRYBIE STAND-BY, TZN. KIEDY KOCIOŁ JEST WYŁĄCZONY.



DŁUGOTRWAŁE WŁĄCZENIE WENTYLATORA, PODAJNIKA LUB  
INNENGO URZĄDZENIA WYKONAWCZEGO MOŻE DOPROWADZIĆ  
DO POWSTANIA ZAGROŻENIA.

### 8.26 Wybór źródła ciepła

W regulatorze istnieje możliwość wyboru jednego, głównego źródła ciepła do zasilania obiegów grzewczych. W menu:

**Ustawienia kotła > Źródło ciepła**

do wyboru są: Panik-Pellet, Ruszt-Drewno oraz Kocioł rezerwowy gazowy lub olejowy.

### 8.27 RUSZT - DREWNO

#### Dotyczy kotłów z funkcją palenia drewnem

Regulator posiada funkcję pracy na Ruszcie, gdzie załadunek paliwa odbywa się ręcznie. Podajnik jest wyłączony, pracuje natomiast wentylator. Przełączenia pomiędzy pracą na Palniku, gdzie paliwem jest pellet a pracą na Ruszcie, gdzie paliwem jest drewno można dokonać w:

**Ustawienia kotła > Źródło ciepła**

Wentylator pracuje z mocami:

**Ustawienia kotła > Modułacja mocy na ruszcie**

Wartości mocy wentylatora dla rusztu są inne niż dla palnika.

Parametry mające wpływ na pracę rusztu znajdują się w:

**Ustawienia serwisowe > Ustawienia palnika > Ruszt-drewno**

### 8.28 Współpraca z podajnikiem dodatkowym

Regulator poprzez wyjście H1 (moduł A) lub H2 (moduł B) może współpracować z zewnętrznym podajnikiem paliwa. Po zadziałaniu czujnika poziomu paliwa (rozwarcie), na Czas pracy podajnika dodatkowego regulator załączy podajnik dodatkowy w celu uzupełnienia podstawowego zasobnika paliwa. Parametr ten można odnaleźć w:

**Ustawienia serwisowe > Wyjście H > Konfiguracja wyjścia H1/H2 >**

**Podajnik zewnętrzny**

Jeśli parametr Czas pracy podajnika dodatkowego jest ustawiony na zero to praca podajnika dodatkowego jest wyłączona.

### 8.29 Kalibracja sondy Lambda

Jeżeli regulator wyposażony jest w moduł sondy Lambda konieczna może być okresowa kalibracja wskaźnika sondy Lambda. Aby przeprowadzić kalibrację sondy należy najpierw wygasić kocioł. Kalibracja może być przeprowadzona tylko przy wygaszonym kotle. Aby kalibracja przebiegła prawidłowo palenisko w kotle musi być całkowicie wygaszone.

Do uruchomienia kalibracji służy parametr:

**Ustawienia kotła > Kalibracja sondy Lambda**

Proces kalibracji trwa około 8 minut.

### 8.30 Menu ulubione



Na dolnej belce ekranu widoczna jest ikona

Po jej wciśnięciu pojawia się menu szybkiego wyboru. Elementy do tego menu dodaje się przytrzymując przez chwilę właściwą ikonę w menu obrotowym. Aby usunąć wybraną pozycję z menu ulubionych należy, będąc w menu ulubionych przytrzymać wybrana ikonę, a następnie potwierdzić chęć usunięcia.

### 8.31 Współpraca z panelem pokojowym

Regulator może współpracować z panelem pokojowym ecoSTER TOUCH z funkcją termostatu pokojowego. Panel pokojowy przekazuje jednocześnie użyteczne informacje, takie jak: informacja o poziomie paliwa, sygnalizacja alarmów itp.

### 8.32 Współpraca z termostatem pokojowym

Regulator może współpracować z termostatem pokojowym o stykach zwrotno-rozwarciowych. Rozwarcie styków oznacza osiągniętą temperaturę pomieszczenia.

### 8.33 Współpraca z modułem internetowym

Regulator może współpracować z modułem internetowym ecoNET300.

Umożliwiona on podgląd i sterowanie regulatorem on-line przez sieć WiFi lub LAN za pomocą serwisu internetowego przez przeglądarkę internetową WWW lub wygodną aplikację dla urządzeń mobilnych.

## 9. Opis alarmów

### 9.1 Przekroczono maks. temp. kotła

W pierwszej kolejności regulator próbuje obniżyć temperaturę kotła poprzez zrzut nadmiaru ciepła do zasobnika CWU oraz poprzez otwarcie siłowników mieszaczy, tylko gdy Obsługa mieszacza = Włączony CO. Jeśli temperatura zmierzona przez czujnik CWU przekroczy wartość Maks. temp. CWU, to pompa CWU zostanie wyłączona, co ma na celu ochronę użytkowników przed poparzeniem. Jeśli temperatura kotła spadnie, to regulator powraca do normalnej pracy. Jeśli natomiast temperatura będzie rosła w dalszym ciągu i osiągnie 95 °C, to uruchomiony zostanie trwały alarm przegrzania kotła połączony z sygnalizacją dźwiękową.



**UMIESZCZENIE CZUJNIKA TEMPERATURY POZA PŁASZCZEM  
WODNYM KOTŁA NP. NA RURZE WYLOTOWEJ JEST NIEKORZYSTNE,  
GDYŻ MOŻE SKUTKOWAĆ OPÓŹNIENIEM W WYKRYCIU STANU  
PRZEGRZANIA KOTŁA!**

### 9.2 Przegrzanie palnika. Wyłączenie kotła.

Alarm wystąpi po przekroczeniu maksymalnej temperatury palnika. Wstrzymana zostanie praca palnika, a regulator wyłączony.



**FUNKCJA OCHRONY PRZED COFNIĘCIEM PŁOMIENIA NIE DZIAŁA PRZY BRAKU ZASILANIA ELEKTRYCZNEGO REGULATORA.**

**REGULATOR NIE MOŻE BYĆ STOSOWANY JAKO JEDYNE ZABEZPIECZENIE KOTŁA PRZED COFNIĘCIEM PŁOMIENIA. NALEŻY STOSOWAĆ DODATKOWĄ AUTOMATYKĘ ZABEZPIECZAJĄCĄ.**

### 9.3 Uszkodzenie sterowania podajnikiem

W regulatorze zastosowano dodatkowe zabezpieczenie, które zapobiega przed ciągłym podawaniem paliwa. Dzięki temu zabezpieczeniu użytkownik jest informowany o awarii układu elektrycznego sterującego podajnikiem paliwa. W sytuacji wystąpienia alarmu należy zatrzymać pracę kotła i naprawić niezwłocznie regulator. Jednakże istnieje możliwość kontynuacji pracy w trybie awaryjnym. Przed kontynuacją pracy należy sprawdzić, czy w komorze spalania nie nagromadziła się duża ilość niespalonego paliwa. Jeśli tak, to należy usunąć nadmiar paliwa. Rozpalanie z nadmiarem paliwa może doprowadzić do wybuchu gazów palnych!



**PRACA NA UKŁADZIE AWARYJNYM DOZWOLONA JEST WYŁĄCZNIÉ POD NADZOREM UŻYTKOWNIKA DO CZASU PRZYJAZDU SERWISU I USUNIĘCIA USTERKI. JEŚLI NADZÓR UŻYTKOWNIKA NIE JEST MOŻLIWY TO KOCIOŁ POWINIEN BYĆ WYGASZONY. PODCZAS PRACY W TRYBIE AWARYJNYM NALEŻY ZAPOBIEĆ SKUTKOM NIEPRAWIDŁOWEJ PRACY PODAJNIKA PALIWA (PRACA CIĄGLA LUB BRAK PRACY PODAJNIKA).**

### 9.4 Uszkodzenie czujnika temp. kotła

Alarm wystąpi przy uszkodzeniu czujnika temperatury kotła oraz przy przekroczeniu zakresu pomiarowego tego czujnika. Należy sprawdzić czujnik i dokonać ewentualnej wymiany.

### 9.5 Uszkodzenie czujnika temp. palnika

Alarm wystąpi przy uszkodzeniu czujnika temperatury palnika oraz przy przekroczeniu jego zakresu pomiarowego.

### 9.6 Nieudana próba rozpalenia kotła

Alarm wystąpi po trzeciej, nieudanej próbie automatycznego rozpalenia

paleniska. Przyczynami wystąpienia tego alarmu, może być między innymi: niesprawną zapalarką lub wentylator, uszkodzenie systemu podawania paliwa, nieodpowiedni dobór parametrów, zła jakość paliwa lub brak paliwa w zasobniku.



**PRZED KONTYNUACJĄ PRACY NALEŻY SPRAWDZIĆ, CZY W KOMORZE SPALANIA NIE NAGROMADZIŁA SIĘ DUŻA ILOŚĆ NIESPALONEGO PALIWA. JEŚLI TAK, TO NALEŻY USUNĄĆ NADMIAR PALIWA. ROZPALANIE Z NADMIAREM PALIWA MOŻE DOPROWADZIĆ DO WYBUCHU GAZÓW PALNYCH!**

### 9.7 Obwód bezpieczeństwa

Alarm wystąpi po zadziałaniu niezależnego termostatu bezpieczeństwa STB chroniącego kocioł przed przegrzaniem lub po odłączeniu jednej z trzech wtyczek palnika. Następuje wyłączenie palnika. Należy podłączyć prawidłowo wtyczki do palnika. Jeżeli przyczyną było przegrzanie się kotła to po spadku temperatury należy odkręcić okrągłą pokrywkę ogranicznika STB i wcisnąć przycisk resetujący.

### 9.8 Błąd wygaszania

Alarm wystąpi przy próbie nieudanego wygaszenia kotła przez regulator. Należy zatrzymać pracę kotła i sprawdzić przyczynę braku możliwości wygaszenia palnika.

### 9.9 Brak komunikacji

Panel sterujący jest połączony z resztą automatyki za pomocą cyfrowego złącza komunikacyjnego RS485. W przypadku uszkodzenia przewodu tego złącza na panelu wyświetlony zostanie alarm o treści „Uwaga! Brak komunikacji”. Regulator nie wyłącza regulacji i pracuje normalnie z zaprogramowanymi wcześniej parametrami. Należy sprawdzić przewód łączący panel sterujący z modulem i wymienić go lub naprawić.

### 9.10 Brak zasilania

Alarm wystąpi po powrocie zasilania do regulatora w przypadku jego wcześniejszego zaniku. Regulator powraca w tryb pracy, w którym pracował przed zanikiem zasilania.

### 9.11 Uszkodzony wentylator

Alarm wystąpi przy uszkodzeniu czujnika obrotów lub samego wentylatora na podstawie obciążalności napięciowej na wyjściu sterującym wentylator. Regulator wyłącza wentylator.

### 9.12 Brak paliwa

Alarm wystąpi przy informacji o braku paliwa w zasobniku od czujnika poziomu paliwa. Należy uzupełnić paliwo w zasobniku. Jeżeli alarm się powtarza, należy skorygować nastawy licznika poziomu paliwa.



### 9.13 Pełny popielnik

Alarm wystąpi przy stwierdzeniu zapalenia popielnika z niedopaloną paliwem. Należy wyczyścić popielnik.

### 9.14 Zablockowany siłownik liniowy

Alarm wystąpi po zablockowaniu siłownika liniowego rusztu. Kiedy siłownik się zablokuje próbuje cofnąć i ruszyć ponownie. Gdy siłownik zablokuje się podczas wygaszania lub rozpalania to wentylator dmucha na 100% mocy przez 10 min., a następnie próbuje ponownie ruszyć siłownik. Po nieudanych trzech próbach ruszenia siłownika zgłoszony zostanie alarm. Należy dokonać ręcznego czyszczenia palnika i sprawdzenia swobodnego poruszania się rusztu. Gdy siłownik zablokuje się podczas pracy to działa dalej bez zmian, następnie próbuje ponownie się ruszyć po 10 min. Po dwóch nieudanych próbach regulator zaczyna wygaszanie palnika i ponowną próbę rozpalania.

### 9.15 Błąd czujnika CO, CWU, pogodowego itp.

Pojawia się po odłączeniu każdego z czujników systemu grzewczego. Jeżeli nie są dokonywane żadne prace techniczne przy regulatorze to prawdopodobnie został uszkodzony czujnik lub przewód czujnika, którego dotyczy alarm.

**KOSTRZEWA®**  
Lider kotłów na pelet



Regulator Platinum Bio ecoMAX 920 - O TOUCH

Instrukcja SERWISOWA

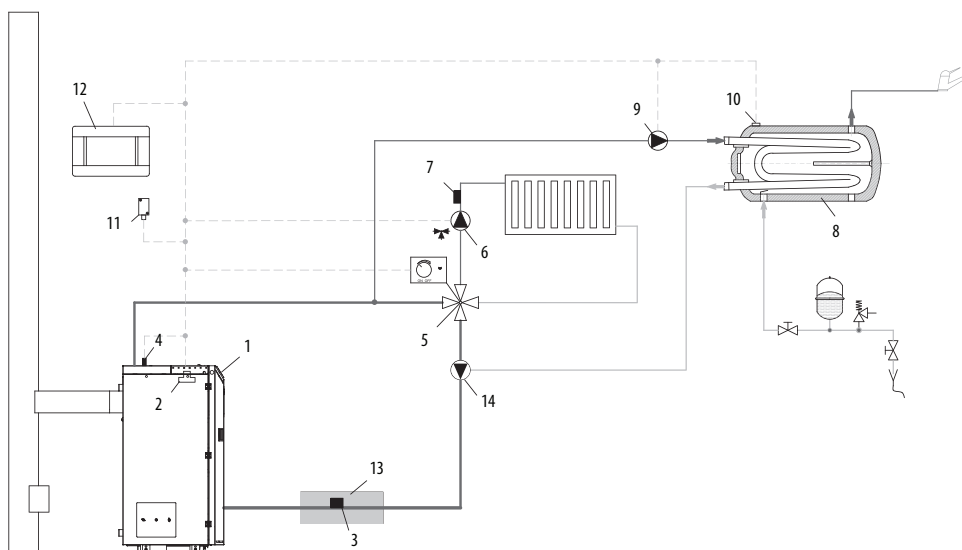


POLSKI  
**PL**

### 10. Schematy hydrauliczne

Poniższe przykładowe schematy nie zastępują projektu instalacji CO, CWU.  
Służą jedynie do celów poglądowych.

**Schemat z zaworem czterodrogowym sterującym obiegiem centralnego ogrzewania:**



1. kocioł z panelem sterującym,
2. moduł regulatora,
3. czujnik temperatury wody powracającej do kotła CT4,
4. czujnik temperatury kotła CT4,
5. zawór czterodrogowy z silownikiem,
6. pompa obiegu mieszacza,
7. czujnik temperatury obiegu mieszacza CT4,
8. zasobnik CWU,
9. pompa CWU,
10. czujnik temp. CWU CT4,
11. czujnik temperatury pogodowej CT6-P,
12. panel pokojowy ecoSTER TOUCH z funkcją termostatu pokojowego lub standardowy termostat pokojowy,
13. izolacja termiczna
14. pompa kotłowa - wymusza obieg wody przy zamkniętym mieszaczu czterodrogowym w celu ochrony powrotu (stosowana gdy obieg grawitacyjny nie umożliwia wygrzania powrotu)



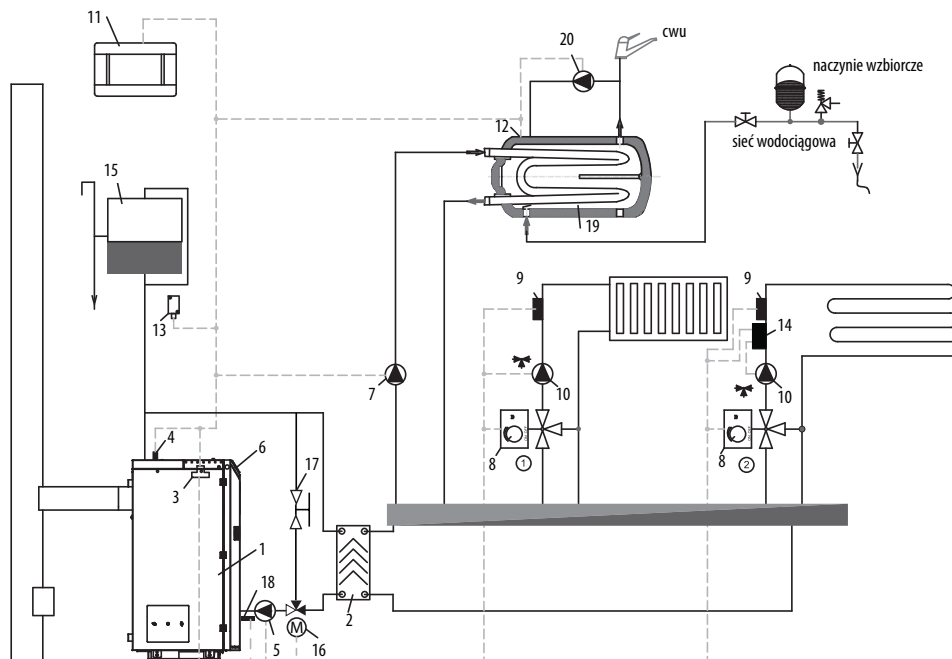
**ABY ZAWÓR (5) MÓGŁ SKUTECZNIE PODNOSIĆ TEMPERATURĘ WODY POWRACAJĄCEJ DO KOTŁA NALEŻY USTAWIĆ WYSOKĄ TEMPERATURĘ ZADANĄ KOTŁEM! ABY POPRAWIĆ CYRKULACJĘ WODY W OBIEGU GRAWITACYJNYM KOTŁA (POGRUBIONY OBIEG NA RYSUNKU) NALEŻY: STOSOWAĆ DUŻE PRZEKROJE NOMINALNE RURY ORAZ ZAWORU CZTERODROGOWEGO, UNIKAĆ WIĘKSZEJ LICZBY KOLAN I PRZEWĘŻEŃ PRZEKROJU, ZACHOWYWAĆ MIN. 2° SPADEK RUR I.TP. JEŚLI CZUJNIK (3) JEST ZAMONTOWANY PRZYLGOWO DO RURY, TO NALEŻY ZAŁOŻYĆ IZOLACJĘ PIANKOWĄ (13) KTÓRA POWINNA OBEJMOWAĆ CZUJNIK WRAZ Z RURĄ.**

## Proponowane ustawienia:

Parametr	Nastawa	MENU
Ochrona powrotu	4D	menu > ustawienia serwisowe > ustawienia kotła
Temperatura zadana kotła	70-80°C	menu > ustawienia kotła
Podwyższenie temp. kotła	5-20°C	menu > ustawienia serwisowe > ustawienia CO i CWU
Obsługa mieszacza 1	Włączona CO	menu > ustawienia serwisowe > ustawienia mieszacza 1
Max. temp. mieszacza 1	70°C	menu > ustawienia serwisowe > ustawienia mieszacza 1
Krzywa grzewcza mieszacza 1	0.8 – 1.4	menu > ustawienia mieszacza 1
Sterowanie pogodowe mieszacza 1	Włączone	menu > ustawienia mieszacza 1
Wybór termostatu mieszacza 1*	ecoSTERT1	menu > ustawienia serwisowe > ustawienia mieszacza 1

## Schemat z dwoma regulowanymi obiegami grzewczymi oraz z zasobnikiem CWU.

Wymaga podłączenia Modułu rozszerzeniowego ecoMAX 860 S2 B

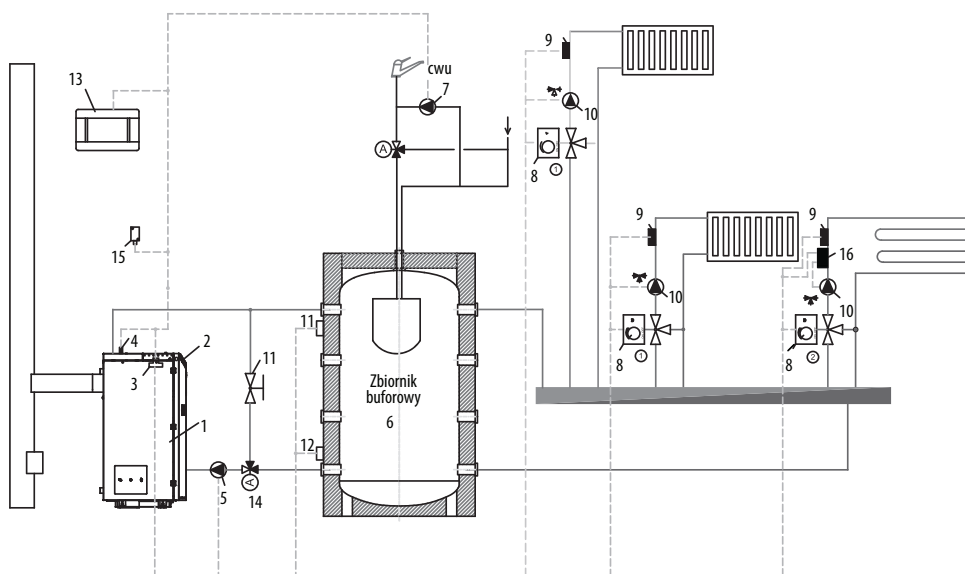


- |                                             |                                                                                                     |                                                        |
|---------------------------------------------|-----------------------------------------------------------------------------------------------------|--------------------------------------------------------|
| 1. kotł                                     | 10. pompa mieszacza                                                                                 | 15. zbiornik wyrównawczy                               |
| 2. wymiennik ciepła                         | 11. panel pokojowy ecoSTER TOUCH z funkcją termostatu pokojowego lub standardowy termostat pokojowy | 16. siłownik zaworu ochrony powrotu                    |
| 3. moduł regulatora                         | 12. czujnik temperatury zasobnika CWU CT4                                                           | 17. zawór kulowy                                       |
| 4. czujnik temperatury kotła CT4            | 13. pogodowy czujnik temperatury CT6-P                                                              | 18. czujnik temperatury wody powracającej do kotła ST4 |
| 5. pompa kotła                              | 14. niezależny termostat bezpieczeństwa wyłączający pompę ogrzewania podłogowego                    | 19. zasobnik CWU                                       |
| 6. panel regulatora                         |                                                                                                     | 20. pompa cyrkulacyjna                                 |
| 7. pompa CWU                                |                                                                                                     |                                                        |
| 8. siłownik zaworu mieszającego             |                                                                                                     |                                                        |
| 9. czujnik temperatury obiegu mieszacza CT4 |                                                                                                     |                                                        |

## Proponowane ustawienia:

Parametr	Nastawa	MENU
Tryb pracy	automatyczny	menu > ustawienia serwisowe > ustawienia kotła
Ochrona powrotu	3D	menu > ustawienia serwisowe > ustawienia kotła > ochrona powrotu
Temperatura załączenia pompy CO	55°C	menu > ustawienia serwisowe > ustawienia CO i CWU
Obsługa mieszacza 2	Włączona CO	menu > ustawienia serwisowe > ustawienia mieszacza 2
Max. temp. mieszacza 2	70°C	menu > ustawienia serwisowe > ustawienia mieszacza 2
Krzywa grzewcza mieszacza 2	1.0 – 1.6	menu > ustawienia mieszacza 2
Sterowanie pogodowe mieszacza 2	Włączone	menu > ustawienia mieszacza 2
Wybór termostatu mieszacza 2*	ecoSTER T1	menu > ustawienia serwisowe > ustawienia mieszacza 2
Obsługa mieszacza 3	Włączona podłoga	menu > ustawienia serwisowe > ustawienia mieszacza 3
Max. temp. mieszacza 3	45°C	menu > ustawienia serwisowe > ustawienia mieszacza 3
Krzywa grzewcza mieszacza 3	0.2 – 0.6	menu > ustawienia mieszacza 3
Sterowanie pogodowe mieszacza 3	Włączone	menu > ustawienia mieszacza 3
Wybór termostatu mieszacza 3*	ecoSTER T1	menu > ustawienia serwisowe > ustawienia mieszacza 3

## Schemat z buforem ciepłym. Wymaga podłączenia Modułu rozszerzeniowego ecoMAX 860 S2 B:



- |                                  |                                                                                                   |                                                                     |
|----------------------------------|---------------------------------------------------------------------------------------------------|---------------------------------------------------------------------|
| 1. kocioł                        | 9. czujnik temperatury obiegu mieszacza CT4                                                       | 14. automatyczny termostacyjny zawór trójdrogowy do ochrony powrotu |
| 2. panel sterujący               | 10. pompa mieszacza                                                                               | 15. pogodowy czujnik temperatury CT6-P                              |
| 3. moduł regulatora,             | 11. czujnik temperatury bufora górny CT4                                                          | 16. element dodatkowej automatyki zabezpieczającej: termost         |
| 4. czujnik temperatury kotła CT4 | 12. czujnik temperatury bufora dolny CT4                                                          | wyłączający pompę przy zbyt dużej                                   |
| 5. pompa kotła                   | 13. panel pokojowy ecoSTER TOUCH z funkcją termostatu pokojowego lub standardowy termost pokojowy | temperaturze wody zasilającej ogrzewanie                            |
| 6. bufor ciepły                  |                                                                                                   | podłogowe                                                           |
| 7. pompa cyrkulacyjna CWU *      |                                                                                                   |                                                                     |
| 8. siłownik zaworu mieszającego  |                                                                                                   |                                                                     |

## Proponowane ustawienia:

Parametr	Nastawa	MENU
Temperatura zadana kotła	80°C	menu > ustawienia kotła
Temperatura załączenia pompy CWU	55°C	menu > ustawienia serwisowe > ustawienia CO i CWU
Obsługa bufora	Włączona	menu > ustawienia serwisowe > ustawienia bufora
Temperatura rozpoczęcia ładowania bufora	50°C	menu > ustawienia serwisowe > ustawienia bufora
Temperatura zakończenia ładowania bufora	75°C	menu > ustawienia serwisowe > ustawienia bufora
Obsługa mieszacza 1	Włączona CO	menu > ustawienia serwisowe > ustawienia mieszacza 1
Max. temp. mieszacza 1	70°C	menu > ustawienia serwisowe > ustawienia mieszacza 1
Krzywa grzewcza mieszacza 1	1.0 – 1.6	menu > ustawienia mieszacza 1
Sterowanie pogodowe mieszacza 1	Włączone	menu > ustawienia mieszacza 1
Wybór termostatu mieszacza 1*	ecoSTERT1	menu > ustawienia serwisowe > ustawienia mieszacza 1
Obsługa mieszacza 2	Włączona podłoga	menu > ustawienia serwisowe > ustawienia mieszacza 2
Max. temp. mieszacza 2	45°C	menu > ustawienia serwisowe > ustawienia mieszacza 2
Krzywa grzewcza mieszacza 2	0.2 – 0.6	menu > ustawienia mieszacza 2
Sterowanie pogodowe mieszacza 2	Włączone	menu > ustawienia mieszacza 2
Wybór termostatu mieszacza 2*	ecoSTERT1	menu > ustawienia serwisowe > ustawienia mieszacza 2

\* kiedy zamiast panelu pokojowego ecoSTER TOUCH podłączono standardowy termostat pokojowy ze stykami ON/OFF to należy wybrać opcję *Uniwersalny* lub gdy nastawa jest ukryta, to nie trzeba wybierać żadnej opcji dla termostatu.

Ustawienia CWU	
Temperatura zadana CWU	
Tryb pracy pompy CWU	
• Wyłączony	
• Priorytet	
• Bez priorytetu	
Histeresa zasobnika CWU	
Dezynfekcja CWU	
Obniżenia nocne zasobnika CWU	
• Włączenie	
• Wartość obniżenia	
• Harmonogram	
Obniżenia nocne pompy cyrkulacyjnej*	

## 11. Dane techniczne

Dane techniczne	
Zasilanie	230V~; 50Hz;
Prąd pobierany przez regulator	0,02 A
Maksymalny prąd znamionowy	6 (6) A
Stopień ochrony regulatora	IP20
Temperatura otoczenia	0...50 °C
Temperatura składowania	-15...65 °C
Wilgotność względna	5 - 85% bez kondensacji pary wodnej
Zakres pomiarowy temp. czujników CT4	0...100 °C
Zakres pomiarowy temp. czujników CT6-P	-35...40 °C
Dokładność pomiaru temp. czujnikami CT4 i CT6-P	2 °C
Przylązca	Zaciski śrubowe po stronie napięcia sieciowego 2,5mm <sup>2</sup> . Zaciski śrubowe po stronie sterującej 1,5mm <sup>2</sup>
Wyświetlacz (TOUCH)	Kolorowy, graficzny 480x272 z panelem dotykowym
Gabaryty zewnętrzne	340x225x60 mm
Masa	1,6 kg
Normy	PN-EN 60730-2-9 PN-EN 60730-1
Klasa oprogramowania	A
Klasa ochrony	Do wbudowania do przyrządów klasy I
Stopień zanieczyszczenia	2 stopień wg PN-EN 60730-1

## 12. Warunki magazynowania i transportu

Regulator nie może być narażony na bezpośrednie oddziaływanie warunków atmosferycznych, tj. deszczu oraz promieni słonecznych. Temperatura składowania i transportu nie powinna przekraczać zakresu -15...+65°C.

Podczas transportu nie może być narażony na wibracje większe niż odpowiadające typowym warunkom transportu kotłowego oraz na bezpośredni nacisk na pokrywę zacisków w celu ochrony przed uszkodzeniem kapilaryy STB umieszczonej w skrzynce zacisków.

## 13. Montaż regulatora

### 13.1 Warunki środowiskowe

Ze względu na zagrożenie pożarowe zabrania się stosowania regulatora w atmosferach wybuchowych gazów oraz pyłów (np. pył węglowy). Ponadto regulator nie może być użytkowany w warunkach wystąpienia kondensacji pary wodnej oraz być narażony na działanie wody.

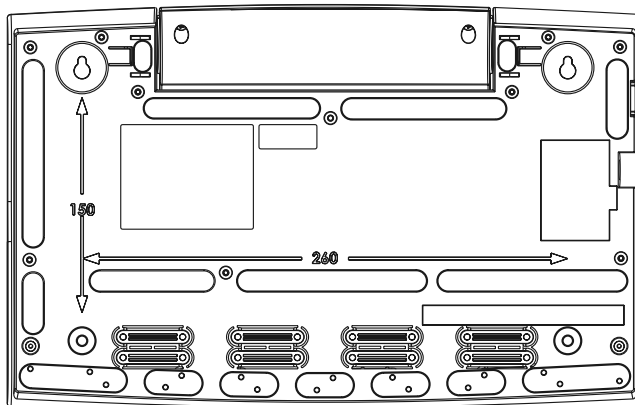
### 13.2 Wymagania montażowe

Regulator powinien zostać zainstalowany przez wykwalifikowanego i autoryzowanego instalatora zgodnie z obowiązującymi normami i przepisami. Za szkody spowodowane nieprzestrzeganiem niniejszej instrukcji producent nie ponosi odpowiedzialności. Temperatura otoczenia oraz powierzchni montażowej nie powinna przekraczać zakresu 0...50°C. Urządzenie posiada budowę jednomodułową, w skład której wchodzi panel sterujący oraz moduł wykonawczy.

### 13.3 Montaż panelu sterującego

Montaż polega na przykręceniu regulatora do płaskiej powierzchni montażowej, poziomej lub pionowej (obudowa kotła, ściana pomieszczenia). Do osadzenia regulatora należy wykorzystać otwory montażowe w obudowie regulatora oraz odpowiednie wkręty. Rozmieszczenie i rozstaw otworów montażowych w obudowie pokazano na poniższym rysunku.

Regulator nie może być użytkowany jako urządzenie wolnostojące. Po zamontowaniu upewnić się, że urządzenie jest przymocowane pewnie i nie jest możliwe jego odjęcie od powierzchni montażowej.

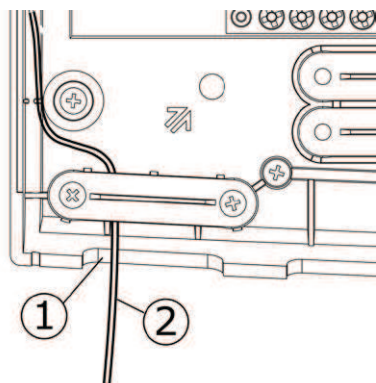


## 13. Montaż regulatora



OTWARCIE DRZWIČEK KOTŁA LUB NIESZCZELNOŚĆ PRZEWODÓW KOMINOWYCH NIE MOŻE NARAŻAĆ REGULATORA NA BEZPOŚREDNIE ODDZIAŁYWANIE GORĄCYCH GAZÓW ORAZ OGNIA Z PALENISKA. PRZED WYKONANIEM MONTAŻU ORAZ PODŁĄCZENIEM PRZEWODÓW NALEŻY KONIECZNIE WYPROWADZIĆ KAPILARĘ STB Z WNĘTRZA SKRZYŃKI ZACISKÓW NA ZEWNĄTRZ OBUĐOWY REGULATORA PRZEZ OTWÓR KABLOWY WG. PONIŻSZEGO RYSUNKU.

**UWAGA. KAPILARY NIE WOLNO ZGNIATAĆ ORAZ ZGINAĆ POD OSTRYM KĄTEM!**



- 1 - otwór kablowy,  
2 - prawidłowo wyprowadzony przewód kapilary ogranicznika temp. STB.

### 13.4 Stopień ochrony IP

Obudowa regulatora zapewnia stopień ochrony IP20. Obudowa od strony pokrywy zacisków posiada stopień ochrony IP00, dlatego zaciski muszą być bezwzględnie osłonięte tą pokrywą. Jeśli zachodzi potrzeba uzyskania dostępu do części z zaciskami należy uprzednio odłączyć zasilanie sieciowe i upewnić się że na zaciskach i przewodach nie występuje napięcie sieciowe.

### 13.5 Podłączenie instalacji elektrycznej

Regulator przystosowany jest do zasilania napięciem 230V~, 50Hz. Instalacja powinna być:

- trójprzewodowa (z przewodem ochronnym PE),
- zgodna z obowiązującymi przepisami.

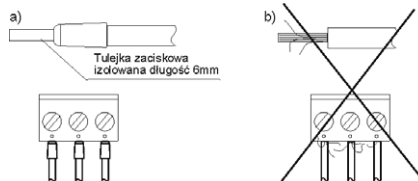


**UWAGA: PO WYŁĄCZENIU REGULATORA ZA POMOCĄ EKRANU, NA ZACISKACH REGULATORA MOŻE WYSTĘPOWAĆ NAPIĘCIE NIEBEZPIECZNE. PRZED PRZYSTĄPIENIEM DO PRAC MONTAŻOWYCH NALEŻY BEZWZGLĘDNIE ODŁĄCZYĆ ZASILANIE SIECIOWE ORAZ UPEWNIĆ SIĘ, ŻE NA ZACISKACH I PRZEWODACH NIE WYSTĘPUJE NAPIĘCIE NIEBEZPIECZNE.**

Przewody przyłączeniowe nie powinny stykać się z powierzchniami o temperaturze przekraczającej nominalną temperaturę ich pracy. Zaciski o numerach L, N, 1-22 przeznaczone są do podłączania urządzeń o zasilaniu sieciowym 230V~. Zaciski 23-48, G1, G2, G3 przeznaczone są do współpracy z urządzeniami niskonapięciowymi (poniżej 12V).

**PODŁĄCZENIE NAPIĘCIA SIECIOWEGO 230V~ DO ZACISKÓW 23-48 ORAZ ZŁĄCZ G1, G2, G3 SKUTKUJE USZKODZENIEM REGULATORA ORAZ STWARZA ZAGROŻENIE PORAŻENIA PRĄDEM ELEKTRYCZNYM.**

Końce podłączanych przewodów zwłaszcza o napięciu sieciowym, muszą być zabezpieczone przed rozwarstwieniem np. tulejkami zaciskowymi zgodnie z poniższym rysunkiem (a – zabezpieczenie prawidłowe, b – nieprawidłowe).



**NALEŻY BEZWZGLĘDNIE SPRAWDZIĆ, ABY ŻADNA ŻYŁA ODIZOLOWANEGO PRZEWODU LUB SAM PRZEWÓD NIE MIAŁ STYKU ELEKTRYCZNEGO Z METALOWĄ LISTWĄ UZIOMU REGULATORA UMIESZCZONĄ BLISKO JEGO ZACISKÓW NAPIĘCIOWYCH. PRZEWÓD ZASILAJĄCY POWINIEN BYĆ PODŁĄCZONY DO ZACISKÓW OZNACZONYCH STRZAŁKĄ.**




## 13. Montaż regulatora

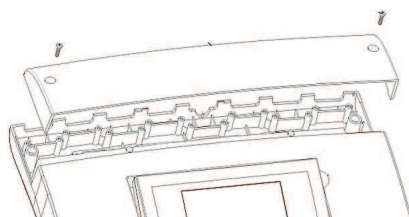
29



**PODŁĄCZENIE WSZELKICH URZĄDZEŃ PERYFERYJNYCH MOŻE BYĆ WYKONANE JEDYNI PRZEZ WYKWALIFIKOWANĄ OSOBĘ ZGODNIE Z OBOWIĄZUJĄCYMI PRZEPISAMI. PRZYKŁADEM TAKICH URZĄDZEŃ SĄ POMPY LUB PRZEKAŹNIK OZNACZONY JAKO "RE" ORAZ ODBIORNIKI DO NIEGO PODŁĄCZONE. NALEŻY PRZY TYM PAMIĘTAĆ O ZASADACH BEZPIECZEŃSTWA ZWIĄZANYCH Z PORĄŻENIEM PRĄDEM ELEKTRYCZNYM. REGULATOR MUSI BYĆ WYPOSAŻONY W KOMPLET WTYKÓW WŁOŻONYCH W ZŁĄCZA DO ZASILANIA URZĄDZEŃ O NAPIĘCIU 230V~.**

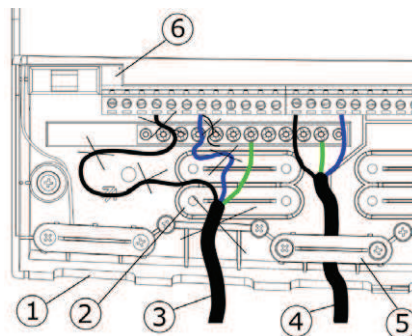
Z metalową listwą zerową oznaczoną symbolem  powinny być połączone:

- przewody ochronne urządzeń podłączonych do regulatora,
  - przewód ochronny kabla zasilającego,
  - metalowa powierzchnia montażowa, na której osadzony jest regulator.
- Przed podłączeniem należy zdjąć pokrywę w obudowie regulatora zgodnie z poniższym rysunkiem.



- zabezpieczone przed rozwarstwieniem przewody należy podłączyć do zacisków śrubowych złącza (6).
- przewody powinny być przeprowadzone przez otwory kablowe obudowy (1) i zabezpieczone za pomocą docisków (5), które należy wcześniej wylać z obudowy. Zabezpiecza to przewody przed wyrwaniem oraz obluźwaniem. Docisk (5) zaciśnięć tak aby nie było możliwe wystąpienie naprężeń mechanicznych w stosunku do przewodów mogących np. spowodować wyrwanie ich z zacisków elektrycznych.
- długość odizolowania opony zewnętrznej przewodów powinna być możliwie najmniejsza, maks. 60mm. Jeśli zaistnienie konieczności dłuższego odizolowania opony przewodów to odizolowane przewody należy spiąć ze sobą lub innymi przewodami w pobliżu złącza, aby w przypadku wypadnięcia pojedynczego przewodu ze złącza nie doszło do jego kontaktu z częściami niebezpiecznymi.

nie dopuszcza się również do zwijania nadmiaru przewodów oraz pozostawiania niepodłączonych przewodów wewnątrz regulatora.



- 1 - otwory kablowe,
- 2 - umieszczenie docisków (należy je wylać),
- 3 - przewód podłączony błędnie (nie dopuszcza się zwijania nadmiaru przewodów wewnątrz urządzenia oraz pozostawiania odizolowanych żył),
- 4 - przewód podłączony poprawnie,
- 5 - docisk przewodu,
- 6 - złącze.



**NALEŻY ODSEPAROWAĆ PRZEWODY ELEKTRYCZNE OD GORĄCYCH ELEMENTÓW KOTŁA, ZWŁASZCZA OD PRZEWODÓW KOMINOWYCH. PO PODŁĄCZENIU PRZEWODÓW NALEŻY BEZWZGLĘDNIE UMIEŚCIĆ.**

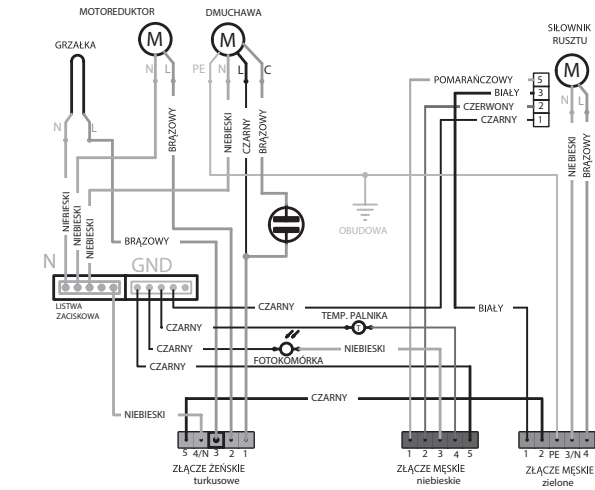
**POKRYWĘ NA SWOIM MIEJSCU OBUDOWY.**



**NALEŻY ZAWSZE PRZYKRĘCIĆ POKRYWĘ ZACISKÓW DO OBUDOWY. PRÓCZ ZAPEWNIENIA BEZPIECZEŃSTWA UŻYTKOWNIKOWI, POKRYWA ZABEZPIECZA DODATKOWO WNIĘTRZE REGULATORY PRZED DZIAŁANIEM NIEBEZPIECZNYCH WARUNKÓW ŚRODOWISKOWYCH ZAPEWNIAJĄC ODPOWIEDNI STOPIEŃ OCHRONY IP.**

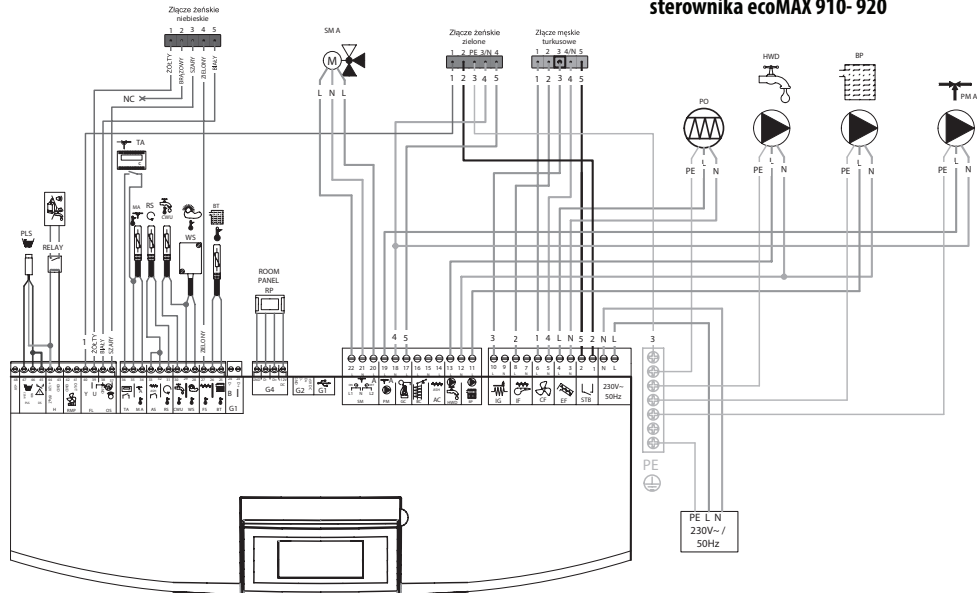
# 13. Montaż regulatora

Schemat elektryczny połączeń sterownika ecoMAX 920



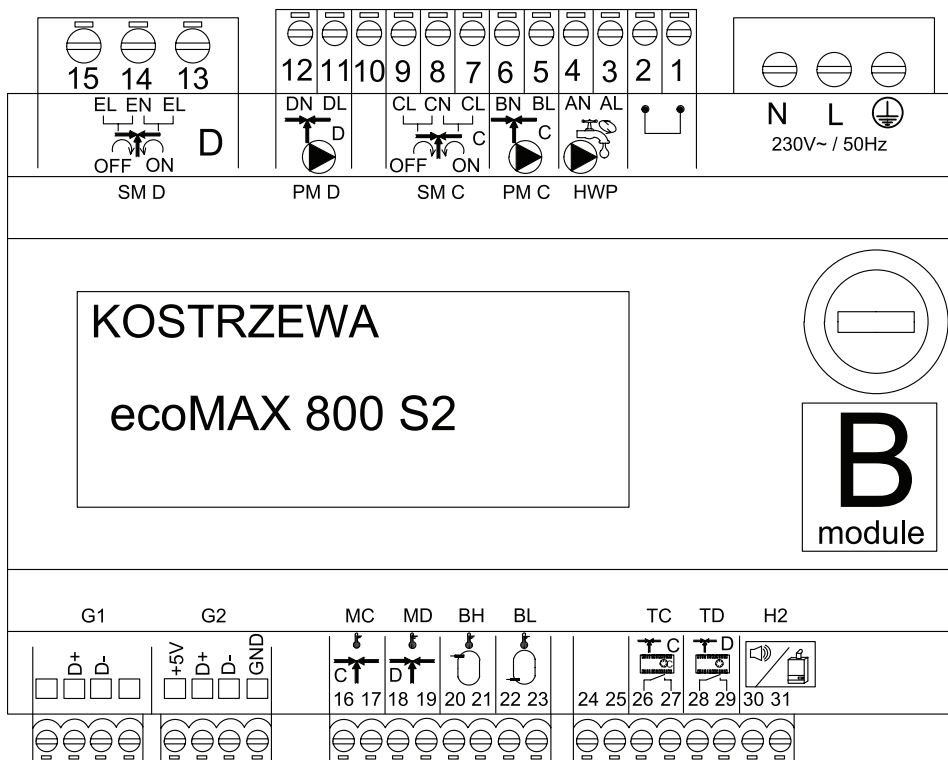
Schemat elektryczny połączeń palnika Platinum Bio VG

Schemat elektryczny połączeń sterownika ecoMAX 910-920





Schemat połączeń elektrycznych – dodatkowy moduł B do regulatora ecoMAX 920 - v.0 TOUCH (VG):



## 13. Montaż regulatora

33

### Opis wyjść modułu sterującego ecoMAX 920 -v.0 oraz modułu rozszerzeń ecoMAX 800 P2- moduł B

Moduł A	Moduł B
STB- zabezpieczenie termiczne STB	MC- czujnik C.O.- obieg C
EF- podajnik zasobnika	MD- czujnik C.O.- obieg D
CF- wentylator palnika	BH- górny czujnik temperatury bufora
IF- podajnik palnika	BL- dolny czujnik temperatury bufora
IG- zapalarka	T C- regulator pokojowy C.O.- obieg C
BP- pompa kotłowa	T D- regulator pokojowy C.O.- obieg D
HWD- pompa CWU	HZ- wyjście napięciowe do sterowania kotłem rezerwowym, sygnalizacji alarmów lub pompy cyrkulacyjnej C.W.U.
AC- silnik odpopielania	HWP- pompa cyrkulacyjna C.W.U.
BC- silnik czyszczenia	PM C- pompa C.O.- obieg C
GC- siłownik rusztu	SM C- mieszacz C.O.- obieg C
PM A- pompa mieszacza C.O.- obieg A	PM D- pompa C.O.- obieg D
SM A- zawór mieszający- obwód A	SM D- mieszacz C.O.- obieg D
λ, B- wejście modułów	
OS- czujnik płomienia	
FL- sprzężenie zwrotne siłownika czyszczenia	
RMP- dmuchawa hall	
PLS- czujnik poziomu paliwa minimum	
H- wejście uniwersalne	
DS- krańcówka drzwi	
RP- panel pokojowy (regulator)	
BT- czujnik temperatury kotła	
FS- czujnik temperatury palnika	
WS- czujnik zewnętrzny	
CWU- czujnik C.W.U.	
RS- czujnik temperatury powrotu	
AS- krańcówka popielnika	
M A- czujnik C.O.- obieg A	
T A- regulator pokojowy C.O.- obieg A	

### 13.8 Podłączenie czujników temperatury

Przewody czujników można przedłużyć przewodami o przekroju nie mniejszym niż 0,5 mm<sup>2</sup>. Całkowita długość przewodów każdego z czujników nie powinna jednak przekraczać 15 m. Czujnik temperatury kotła należy zamontować w rurze termometrycznej umieszczonej w płaszczu kotła. Czujnik temperatury zasobnika ciepłej wody użytkowej zamontować w rurze termometrycznej wspawanej w zasobnik. Czujnik temperatury mieszacza najlepiej zamontować w gilzie (tulei) umieszczonej w strumieniu przepływającej wody w rurze, jednak dopuszcza się również zamontowanie czujnika „przyłgowo” do rury, pod warunkiem użycia izolacji termicznej osłaniającej czujnik wraz z rurą.

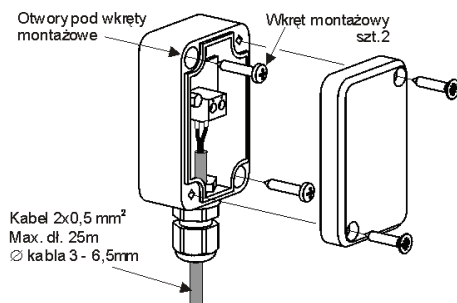


**CZUJNIKI MUSZĄ BYĆ ZABEZPIECZONE PRZED OBLUZOWANIEM OD POWIERZCHNI, DO KTÓRYCH SĄ MOCOWANE.**

Należy zadbać o dobry kontakt cieplny pomiędzy czujnikami, a powierzchnią mierzoną. Do tego celu należy użyć pasty termoprzewodzącej. Nie dopuszcza się zalewania czujników olejem lub wodą. Kable czujników powinny być odseparowane od przewodów sieciowych. W przeciwnym przypadku może dojść do błędnych wskazań temperatury. Minimalna odległość między tymi przewodami powinna wynosić 10cm. Nie należy dopuszczać do kontaktu przewodów czujników z gorącymi elementami kotła i instalacji grzewczej. Przewody czujników temperatury są odporne na temperaturę nie przekraczającą 100°C.

### 13.9 Podłączenie czujnika pogodowego

Regulator współpracuje wyłącznie z czujnikiem pogodowym typu CT6-P. Czujnik należy zamocować na najzimniejszej ścianie budynku, zwykle jest to strona północna, w miejscu zadaszonym. Czujnik nie powinien być narażony na bezpośrednie oddziaływanie promieni słonecznych oraz deszczu. Czujnik zamocować na wysokości co najmniej 2 m powyżej gruntu w oddaleniu od okien, kominów i innych źródeł ciepła mogących zakłócić pomiar temperatury (co najmniej 1,5 m). Do podłączenia użyć przewodu o przekroju żył co najmniej 0,5 mm<sup>2</sup> o długości do 25 m. Polaryzacja przewodów nie jest istotna. Drugi koniec podłączyć do zacisków regulatora. Czujnik należy przykręcić do ściany za pomocą wkrętów montażowych. Dostęp do otworów pod wkręty montażowe uzyskuje się po odkręceniu pokrywy obudowy czujnika.



### 13.10 Sprawdzenie czujników temperatury

Czujniki temperatury można sprawdzić poprzez pomiar ich rezystancji w danej temperaturze. W przypadku stwierdzenia znacznych różnic między wartością rezystancji zmierzonej, a wartościami z poniższej tabeli należy czujnik wymienić.

CT4			
Temp. [°C]	Min. [Ω]	Nom. [Ω]	Max. [Ω]
0	802	815	828
10	874	886	898
20	950	961	972
25	990	1000	1010
30	1029	1040	1051
40	1108	1122	1136
50	1192	1209	1225
60	1278	1299	1319
70	1369	1392	1416
80	1462	1490	1518
90	1559	1591	1623
100	1659	1696	1733

CT6-P (pogodowy)			
Temp. [°C]	Min. [Ω]	Nom. [Ω]	Max. [Ω]
0	999,7	1000,0	1000,3
25	1096,9	1097,3	1097,7
50	1193,4	1194,0	1194,6
100	1384,2	1385,0	1385,8
125	1478,5	1479,4	1480,3
150	1572,0	1573,1	1574,2

### 13.11 Podłączenie termostatu pokoj. mieszacza

Termostat pokojowy po rozwarciu styków zmniejsza temperaturę zadaną obiegu mieszacza o wartość obniżenia temperatury zadanej mieszacza od termostatu. Parametr znajduje się w:

#### Ustawiania mieszacza 1-5 > Termostat pokojowy mieszacza

Wartość parametru należy tak dobrać, aby po zadziałaniu termostatu pokojowego (rozwarciu styków), temperatura w pomieszczeniu spadała. W przypadku podłączenia panelu pokojowego upewnić się, że właściwie wybrany jest parametr serwisowy Wybór termostatu.

### 13.12 Podłączenie termostatu pokojowego kotła

Termostat pokojowy dla obiegu kotła może wyłączyć pracę palnika lub wyłączyć pompę kotła CO. Aby termostat pokojowy wyłączał pracę kotła, należy ustawić wartość *Wybór termostatu* na *uniwersalny* lub *ecoSTER T1*, jeśli podłączono panel pokojowy ecoSTER TOUCH.

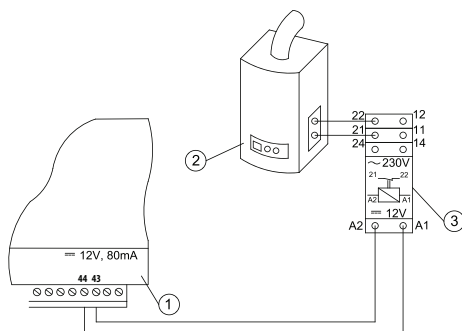
#### Ustawienia serwisowe > Ustawienia kotła > Wybór termostatu

Aby termostat pokojowy wyłączał pompę kotła CO bez wyłączania palnika należy ustawić wartość parametru:

Ustawienia serwisowe > Ustawienia kotła > Wyłączenie pompy od termostatu = TAK

### 13.13 Podłączenie kotła rezerwowego

Regulator może sterować pracą kotła rezerwowego (gazowego lub olejowego). Kocioł rezerwowo zostanie załączony automatycznie w przypadku wystąpienia alarmu w kotle głównym uniemożliwiają jego dalszą pracę oraz po spadku temperatury kotła głównego. Podłączenie do kotła rezerwowego np. gazowego powinno być wykonane przez wykwalifikowanego instalatora zgodnie z dokumentacją techniczną tego kotła. Kocioł rezerwowo powinien być podłączony za pośrednictwem przekaźnika do zacisków 46-47.

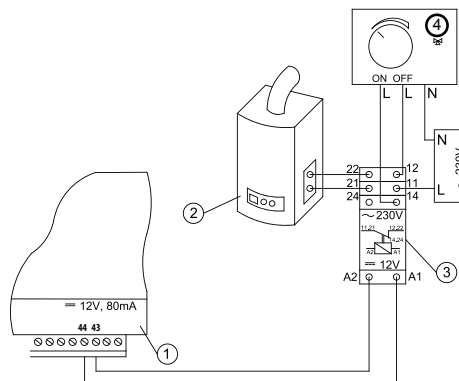


Przykładowy schemat układu do podłączenia kotła rezerwowego do regulatora:

1. regulator,
2. kocioł rezerwowo (gazowy lub olejowy),
3. przekaźnik RM 84-2012-35-1012 i podstawka GZT80 RELPOL.

Standardowo regulator nie jest wyposażony w przekaźnik. Włączenie sterowania kotłem rezerwowym następuje po ustawieniu funkcji wyjścia H na *Kocioł rezerwowo*. **Ustawienia serwisowe > Wyjście H mod. A**  
Załączenie kotła rezerwowego następuje przez zdjęcie napięcia z zacisków 46-47. Włączenie kotła rezerwowego następuje przez podanie napięcia na zaciski 46-47.

### Schemat elektryczny sterowania zaworem przełączającym kotła rezerwowego:



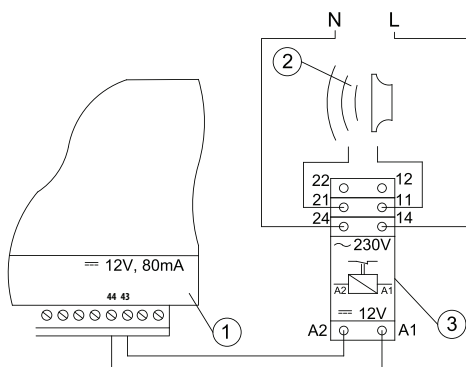
1. regulator,
2. kocioł rezerwowo,
3. przekaźnik,
4. siłownik zaworu przełączającego (z wyłącznikami krańcowymi),  
uwaga: zaciski 22,21,24 muszą być odseparowane galwanicznie od zacisków 12,11,14.

### 13.14 Podłączenie sygnalizacji alarmów

Regulator może sygnalizować stany alarmowe załączając urządzenie zewnętrzne np. dzwonek lub urządzenie GSM do wysyłania SMS. Urządzenie do sygnalizacji alarmów należy podłączyć zgodnie z poniższym rysunkiem za pośrednictwem przekaźnika.

Wyłączenie sygnalizacji alarmów następuje po ustawieniu funkcji wyjścia H na *Alarmy*. **Ustawienia serwisowe > Wyjście H mod. A**

### Podłączenie zewnętrznego urządzenia alarmowego:



1. regulator
2. zewnętrzne urządzenie alarmowe
3. przekaźnik

### 13.15 Podłączenie siłownika mieszacza



**PODZAS PRAC PRZYŁĄCZENIOWYCH SIŁOWNIKA MIESZACZA NALEŻY UWAGAĆ, ABY NIE DOPROWADZIĆ DO PRZEGRZANIA KOTŁA, CO MOŻE SIĘ ZDARZYĆ PRZY OGRANICZONYM PRZEPŁYWIE WODY KOTŁOWEJ. ZALECA SIĘ PRZED PRZYSTĄPIENIEM DO PRACY POZNAĆ POŁOŻENIE ZAWORU ODPOWIADAJĄCE MAKSYMALNEMU OTWARCIU, ABY W KAŻDEJ CHWILI MÓC ZAPEWNIĆ ODBIÓR CIEPŁA Z KOTŁA PRZEZ JEGO MAKSYMALNE OTWARCIE.**

Regulator współpracuje jedynie z siłownikami zaworów mieszających wyposażonych w wyłączniki krańcowe. Stosowanie innych siłowników jest zabronione. Można stosować siłowniki o zakresie czasu pełnego obrotu od 90 do 255s.

Opis podłączenia mieszacza:

- podłączyć czujnik temperatury mieszacza,
- podłączyć elektrycznie pompę mieszacza,
- uruchomić regulator i wybrać w menu serwisowym właściwą obsługę mieszacza

#### Ustawienia serwisowe > Ustawienia mieszacza 1

- wprowadzić w ustawieniach serwisowych mieszacza właściwy czas otwierania zaworu (czas powinien być podany na tabliczce znamionowej siłownika, np. 120s)
- podłączyć zasilanie elektryczne regulatora i włączyć regulator tak, aby pompa mieszacza pracowała,
- ustalić kierunek, w którym siłownik się zamyka/otwiera. W tym celu w obudowie siłownika przełączyć przycisk na sterowanie ręczne i znaleźć położenie, w którym temperatura w obiegu mieszacza jest maksymalna

(w regulatorze odpowiada to pozycji 100% ON) oraz położenie zaworu, gdzie temperatura obiegu mieszacza jest minimalna (w regulatorze odpowiada to pozycji 0% OFF). Zapamiętać położenia w celu późniejszej weryfikacji prawidłowego podłączenia,

- odłączyć zasilanie elektryczne regulatora,
- połączyć elektrycznie siłownik mieszacza z regulatorem oraz dokumentacją producenta siłownika zaworu. Nie pomylić kierunku otwierania z zamykaniem,
- podłączyć zasilanie elektryczne regulatora i wprowadzić regulator w stan uśpienia (STAND-BY),
- sprawdzić, czy nie są zamienione przewody zamykania i otwierania mieszacza, w tym celu wejść do Menu: **Sterowanie ręczne** i otworzyć mieszacz przez wybór **Mieszacz 1 Otwieranie = ON**. Przy otwarciu siłownika temperatura na czujniku mieszacza powinna rosnąć. Jeśli jest inaczej to wyłączyć zasilanie elektryczne regulatora i przełączyć przewody. (Uwaga: inną przyczyną może być źle podłączony mechanicznie zawór! – sprawdzić w dokumentacji producenta zaworu, czy jest poprawnie podłączony).

### 13.16 Podłączenie panelu pokojowego

Istnieje możliwość podłączenia do regulatora panelu dodatkowego ecoSTER

TOUCH, który może pełnić funkcję:

- termostatu pokojowego,
- panelu sterującego kotłem,
- sygnalizacji alarmów,
- wskaźnika poziomu paliwa.



**UWAGA: PRZEKRÓJ PRZEWODÓW 12V ORAZ GND DO PODŁĄCZENIA PANELU POKOJOWEGO POWINIEN WYNOŚIĆ CO NAJMNIEJ 0,5MM<sup>2</sup>.**

Maksymalna długość przewodów nie powinna przekraczać 30 m. Długość ta może być większa, gdy zastosowane są przewody o większym przekroju niż 0,5mm<sup>2</sup>.

- Podłączenie czteroprzewodowe. Podłączyć zgodnie ze schematem elektrycznym.
- Podłączenie dwuprzewodowe. Podłączenie wymaga zastosowania zewnętrznego zasilacza +12VDC o prądzie min. 400 mA. Punkty zasilania panelu: GND i VCC podłączyć do zasilacza zewnętrznego, natomiast linie D+ oraz D- podłączyć tak jak przedstawiono na schemacie elektrycznym

Szczegółowe informacje na temat podłączenia panelu pokojowego można znaleźć w instrukcji dołączonej do panela.



## 14. Menu serwisowe

Menu dostępne tylko po wpisaniu hasła serwisowego.

Ustawienia serwisowe	
Ustawienia palnika	
Ustawienia kotła	
Ustawienia CO i CWU	
Ustawienia bufora*	
Ustawienia mieszacza 1-5*	
Wyjście H	
Przywróć ustawienia domyślne	
Przywróć ustawienia domyślne	
Kalibracja panelu dotykowego	

Ustawienia palnika	
Rozpalanie	
<i> Czas rozgrzewania</i>	
<i> Dawka startowa paliwa</i>	
<i> Detekcja płomienia</i>	
<i> Nadmuchi rozpalania</i>	
<i> Czas rozpalania</i>	
Praca	
<i> Maksymalna moc palnika</i>	
<i> Maksymalna moc palnika FL</i>	
<i> Minimalna moc palnika FL</i>	
Ustawienia nadmuchu:	
· <i> Nadmuchi moc nominalna</i>	
· <i> Tlen moc nominalna*</i>	
· <i> Nadmuchi moc pośrednia</i>	
· <i> Tlen moc pośrednia*</i>	
· <i> Nadmuchi moc minimalna</i>	
· <i> Tlen moc minimalna*</i>	
<i> Czas cyklu w trybie PRACA</i>	
<i> Zwłoka czasowa nadmuchu</i>	
<i> Czas nadzoru</i>	
<i> Wydajność podajnika</i>	
<i> Kaloryczność paliwa</i>	
<i> Praca z sondą lambda*</i>	W / Wył
Czyszczenie	
<i> Maks. czas pracy siłownika liniowego</i>	
<i> Wysunięty siłownik liniowy</i>	
<i> Schowany siłownik liniowy</i>	

<i> Czas odpopielenia</i>	OFF
<i> Czas czyszczenia wymiennika</i>	OFF
Zmienna geometria rusztu	
<i> Obsługa</i>	
<i> Siłownik przy mocy minimalnej</i>	
<i> Czyszczenie – odstęp</i>	
<i> Czyszczenie - ruch</i>	
Ruszt – drewno*	
<i> Maksymalny czas rozpalania</i>	
<i> Praca przedmuchu – nadzór</i>	
<i> Przerwa przedmuchu – nadzór</i>	
<i> Czas detekcji braku paliwa</i>	

Ustawienia zasobnika	
Pojemność zbiornika	
Czujnik poziomu paliwa	
Ilość paliwa minimum	
Podajnik	
Czas testu wydajności	
Test wydajności podajnika	
Waga paliwa	

\* niedostępne jeśli nie podłączono odpowiedniego czujnika, modułu dodatkowego lub parametr jest ukryty.

Ustawienia kotła	
TRYB PRACY	
Ochrona powrotu	
· <i> Ochrona powrotu 4D/3D *</i>	
· <i> Histereza powrotu</i>	
· <i> Minimalna temperatura powrotu</i>	
· <i> Przymknięcie zaworu</i>	
Maksymalna temperatura kotła	
Wybór termostatu	
Histereza kotła	
Wyłączenie pompy od termostatu	ON / OFF

Ustawienia CO i CWU	
Temperatura załączenia pompy CO	
Postój pompy CO podczas ładowania CWU	
Czas postoju pompy CO od termostatu	
Czas pracy CO od termostatu	
Min. temperatura CWU	
Maks. temperatura CWU	
Podwyższenie temp. kotła od CWU i mieszacza	Kocioł/bufor
Źródło CWU	
Wydłużenie pracy CWU	
Czas postoju pompy cyrkulacyjnej*	
Czas pracy pompy cyrkulacyjnej*	
Temp. startu pompy cyrkulacyjnej*	
Wymiennik ciepła	

Ustawienia bufora*	
Obsługa bufora	
Temperatura rozpoczęcia ładowania	
Temperatura zakończenia ładowania	
Start instalacji grzewczej	

Ustawienia mieszacza 1-5*		1	
Obsługa mieszacza			
Wybór termostatu			
Minimalna temperatura mieszacza			
Maksymalna temperatura mieszacza			
Czas otwarcia zaworu			
Wyłączenie pompy od termostatu			
ŹRÓDŁO			
LATO			
Ustawienia mieszacza 1-5*		2 3	
Obsługa mieszacza			
Wybór termostatu			
Minimalna temperatura mieszacza			
Maksymalna temperatura mieszacza			
Czas otwarcia zaworu			
Wyłączenie pompy od termostatu			

ŹRÓDŁO			
LATO			
Ustawienia mieszacza 1-5*		4	5
Obsługa mieszacza			
Wybór termostatu			
Minimalna temperatura mieszacza			
Maksymalna temperatura mieszacza			
Czas otwarcia zaworu			
Wyłączenie pompy od termostatu			
ŹRÓDŁO			
LATO			

Wyjście H	
Konfiguracja wyjścia H1	
Konfiguracja wyjścia H2*	

## 15. Ustawienia serwisowe

## 15.1 Palnika

Ustawienia palnika	
Rozpalanie	
Czas rozgrzewania	Czas rozgrzewania zapalarki przed załączeniem wentylatora. Nie powinien być zbyt długi, aby nie uszkodzić grzałki. Po tym czasie grzałka pracuje nadal, aż do chwili wykrycia wzrostu temperatury spalin.
Dawka startowa paliwa	Dawka paliwa podawana przy rozpalaniu. Dotyczy pierwszej próby rozpalenia. W kolejnych próbach dawka paliwa jest mniejsza.
Detekcja płomienia	Próg detekcji płomienia w % światła, przy którym regulator uznaje, że palenisko jest już rozpalone. Wykorzystywany jest również do detekcji braku płomienia.
Nadmuch rozpalania	% nadmuchu przy rozpalaniu. Uwaga: zbyt duża wartość wydłuża proces rozpalania lub powoduje nieudaną próbę rozpalenia.
Czas rozpalania	Czas kolejnych prób rozpalania. Po tym czasie regulator przechodzi do kolejnej próby rozpalenia (max. 3 próby).
Praca	
Maksymalna moc palnika	Zadana moc palnika w trybie PRACA.
Maksymalna moc palnika FL	Maksymalna moc z jaką może pracować palnik, przy pracy w trybie Fuzzy Logic.
Minimalna moc palnika FL	Minimalna moc z jaką może pracować palnik, przy pracy w trybie Fuzzy Logic.
Ustawienia nadmuchu	Nadmuch moc nominalna, pośrednia, minimalna – moc nadmuchu wentylatora przy pracy palnika z mocą nominalną, pośrednią oraz minimalną. Tlen moc nominalna/pośrednia – zawartość tlenu w spalinach przy pracy palnika z mocą nominalną/pośrednią. Moc pośrednia – histereza H2 – temperaturowy próg przejścia pomiędzy maksymalną, a pośrednią mocą palnika. Moc minimalna – histereza H1 – temperaturowy próg przejścia pomiędzy pośrednią, a minimalną mocą palnika. Histereza kotła - jeśli temperatura kotła spadnie poniżej temperatury zadanej kotła o wartość histerezy kotła to następuje automatyczne rozpalenie palnika.
Czas cyklu w trybie PRACA	Czas całego cyklu podawania paliwa w PRACY. Czas cyklu PRACA = czas podawania PRACA + czas postoju podajnika.
Czas nadzoru	Gdy upłyne czas nadzoru wówczas regulator przechodzi do trybu WYGASZANIE, a następnie do trybu POSTÓJ. Gdy parametr czas nadzoru = 0, wówczas regulator pomija tryb NADZÓR i przechodzi od razu do trybu WYGASZANIE. Gdy parametr czas nadzoru = 255, wówczas regulator ciągle trwa w trybie NADZÓR, aż do spadku temperatury kotła, przy której następuje powrót do trybu PRACA.
Wydajność podajnika	Wydajność podajnika paliwa w kg/h. Należy wprowadzić zmierzoną masę paliwa przy ciągłym podawaniu paliwa (podajnik załączony na stałe). Parametr nie wpływa na pracę palnika i służy do obliczania poziomu paliwa oraz aktualnej mocy kotła.
Kaloryczność paliwa	Kaloryczność paliwa w kWh/kg. Parametr służy jedynie do celów informacyjnych. Parametr nie wpływa na pracę palnika i służy do obliczania poziomu paliwa oraz aktualnej mocy kotła.
Praca z sondą Lambda	Jeśli parametr zostanie ustawiony na „WŁĄCZ” wówczas regulator będzie pracował z wykorzystaniem wskazań z sondy Lambda. Ilość powietrza dostarczanego do paleniska będzie automatycznie doborzona tak, aby uzyskać zadaną zawartość tlenu w spalinach. Jeżeli parametr ten zostanie ustawiony na „WYŁĄCZ” to wskazania z sondy lambda nie będą miały wpływu na pracę regulatora.
Czyszczenie	
Auto kalibracja siłownika liniowego	Regulator automatycznie określa skrajne pozycje siłownika/rusztu
Maks. czas pracy siłownika liniowego	Maksymalny czas pracy dla siłownika liniowego.
Wysunięty siłownik liniowy	Poziom napięcia odpowiedni dla wysuniętego siłownika liniowego.
Schowany siłownik liniowy	Poziom napięcia odpowiedni dla schowanego siłownika liniowego.

Zmienna geometria rusztu	
Obsługa	Włącza lub wyłącza obsługę zmiennej geometrii rusztu.
Siłownik przy mocy minimalnej	Poziom napięcia dla siłownika liniowego podczas pracy palnika na mocy minimalnej.
Czyszczenie – odstęp	Ilość spalonego paliwa, po którym następuje czyszczenie rusztu - cofnięcie i wysunięcie rusztu.
Czyszczenie - ruch	Zakres ruchu wykonywanego podczas czyszczenia.
Ustawienia zasobnika	
Pojemność zbiornika	Pojemność zbiornika paliwa do wyliczenia poziomu paliwa. Wprowadzenie właściwej wartości zwalnia użytkownika z konieczności przeprowadzenia kalibracji poziomu paliwa. Po przeprowadzeniu kalibracji poziomu paliwa regulator nie korzysta już z wartości tego parametru.
Czujnik poziomu paliwa	Włączenie obsługi czujnika poziomu paliwa spowoduje, że po wykryciu niskiego poziomu paliwa regulator samoczynnie wygasi się po spaleniu określonej ilości paliwa chyba, że paliwo zostanie uzupełnione.
Ilość paliwa minimum	Ilość paliwa jaka ma pozostać w zbiorniku w momencie odebrania sygnału z czujnika poziomu paliwa.
Podajnik	<ul style="list-style-type: none"> <li>• Czas testu wydajności – długość testu wydajności podajnika. Po tym czasie należy zważyć podane paliwo i wprowadzić wartość w panelu.</li> <li>• Test wydajności podajnika – włączenie trwania testu wydajności dla podajnika.</li> <li>• Waga paliwa – waga paliwa podczas testu wydajności podajnika.</li> </ul>
Ruszt - drewno*	W trybie tym wyłączane jest automatyczne podawanie paliwa, działa tylko wentylator nadmuchu.
Maksymalny czas rozpalania	Maksymalny czas trwania rozpalania przy pracy w trybie Ruszt. Po przekroczeniu tego czasu regulator wyświetli monit Brak paliwa.
Praca przedmuchu – nadzór	Czas trwania przedmuchu wentylatora w NADZORZE, przy pracy w trybie Ruszt. Wartość nie powinna być zbyt duża aby nie spowodować nadmiernego nagrzania wody w kotle.
Przerwa przedmuchu – nadzór	Czas przerwy między przedmuchami w NADZORZE, przy pracy w trybie Ruszt. Wartość nie powinna być zbyt mała aby nie spowodować nadmiernego nagrzania wody w kotle.
Czas detekcji braku paliwa	Czas odliczany jest po spadku jasności płomienia poniżej wartości parametru Detekcja płomienia. Po obliczeniu tego czasu regulator wyświetli monit: Brak paliwa.

## 15.2 Kotła

Ustawienia kotła	
Ochrona powrotu	
Ochrona powrotu 4D	Parametr włącza/wyłącza funkcję ochrony powrotu kotła realizowaną za pomocą zaworu mieszającego z siłownikiem elektrycznym. Zawór zostaje przymknięty, gdy temperatura powrotu jest za niska. Uwaga: nie włączać funkcji, jeśli nie ma założonego na zaworze siłownika elektrycznego!
Histeresa powrotu	Siłownik elektryczny powróci do normalnej pracy przy temperaturze powrotu $\geq$ min. temperatura powrotu + histeresa powrotu
Minimalna temperatura powrotu	Temperatura powrotu kotła poniżej której siłownik elektryczny przymknie zawór mieszający. Zawór powraca do normalnej pracy, gdy temperatura powrotu wzrośnie.
Przymknięcie zaworu	Jest to % otwarcia zaworu mieszającego w czasie aktywnej funkcji ochrony powrotu. Należy ustawić taką wartość, aby temperatura powrotu mogła rosnąć. Uwaga: funkcja ochrony powrotu będzie działać jedynie gdy temperatura zadana kotła będzie ustawiona dostatecznie wysoko. W przeciwnym wypadku będzie dochodzić do częstych przymknięć siłownika. Uwaga zawór przymyka się z dokładnością $\pm 1\%$ .
Wybór termostatu	Wybór termostatu
Maksymalna temp. kotła	Maksymalna temperatura zadana kotła jaką może ustawić użytkownik w menu użytkownika oraz maksymalna jaką może automatycznie zadać regulator, np. ze sterowania pogodowego itp.
Histeresa	Jeśli temperatura kotła spadnie poniżej temperatury zadanej kotła o wartość histeresy to następuje automatyczne rozpalenie palnika
Wyłączenie pompy od termostatu	<ul style="list-style-type: none"> <li>- <i>N/E</i> - termostat pokojowy wygasza palnik (należy ustawić odpowiednio parametr Wybór termostatu),</li> <li>- <i>TAK</i> - termostat pokojowy nie wygasza palnika a pompa kotła zostaje wyłączona po rozwarciu styków termostatu pokojowego.</li> </ul>

## 15.3 CO i CWU

Ustawienia CO i CWU	
Temperatura załączenia pompy CO	Parametr decyduje o temperaturze, przy której załączy się pompa kotła CO. Zabezpiecza to kocioł przed rozeniem na skutek wychładzania go zimną wodą powracającą z instalacji. Uwaga: samo wyłączenie pompy kotła nie gwarantuje zabezpieczenia kotła przed rozeniem i w konsekwencji korozją. Należy stosować dodatkową automatykę np. zawór czterodrogowy lub zawór termostatyczny trójdrogowy.
Postój pompy CO podczas ładowania CWU	Dostępny po podłączeniu czujnika CWU. Przedłużające się ładowanie zasobnika CWU przy włączonym priorytecie CWU może doprowadzić do nadmiernego wychłodzenia instalacji CO, gdyż przy takich ustawieniach pompa CO jest wyłączona. Parametr czas postoju pompy CO podczas ładowania CWU umożliwi okresowe załączenie się pompy CO w czasie ładowania zasobnika CWU (priorytetu). Pompa CO po tym czasie uruchomi się na stały zaprogramowany czas 30 s.
Czas postoju pompy CO od termostatu	Gdy temperatura w ogrzewanych pomieszczeniach jest osiągnięta (rozwarły styk termostatu pokojowego) wówczas pompa CO zostaje zatrzymana na Czas postoju pompy CO od termostatu, po czym załączy się na Czas pracy CO od termostatu. Uwaga: aby pompa CO mogła być blokowana przez termostat pokojowy muszą być spełnione warunki: Wybór termostatu pokojowego kotła $\neq$ Wyłączony oraz Wyłączenie pompy od termostatu = TAK.
Min. temp. CWU	Dostępny po podłączeniu czujnika CWU. Jest to parametr za pomocą którego można ograniczyć użytkownikowi ustawienie zbyt niskiej temperatury zadanej CWU.
Maks. temp. CWU	Dostępny po podłączeniu czujnika CWU. Parametr określa do jakiej maksymalnej temperatury zostanie nagrany zasobnik CWU podczas zrzucania nadmiaru ciepła z kotła w stanach alarmowych. Jest to bardzo istotny parametr, gdyż ustawienie jego zbyt wysokiej wartości może doprowadzić do ryzyka poparzenia użytkowników wodą użytkową. Zbyt niska wartość parametru spowoduje, że podczas przegrzania kotła nie będzie możliwości odprowadzenia nadmiaru ciepła do zasobnika CWU. Przy projektowaniu instalacji ciepłej wody użytkowej, należy brać pod uwagę możliwość uszkodzenia regulatora. Na skutek awarii regulatora, woda w zasobniku ciepłej wody użytkowej może nagrzać się do niebezpiecznej temperatury, zagrażającej poparzeniem użytkowników. Należy stosować dodatkowe zabezpieczenie w postaci zaworów termostatycznych.

Podwyższenie temp. kotła od CWU i Mieszacza	Parametr określa o ile stopni zostanie podniesiona temperatura zadana kotła, aby załadować zasobnik CWU, bufor oraz obieg mieszacza. Podwyższenie temperatury realizowane jest jedynie wówczas, gdy zajdzie taka potrzeba. Gdy temperatura zadana kotła jest na wystarczającym poziomie to regulator nie będzie jej zmieniał ze względu na konieczność załadowania zasobnika CWU, bufora czy obiegu mieszacza.
Wydłużenie pracy CWU	Dostępny po podłączeniu czujnika CWU. Po załadowaniu zasobnika CWU i wyłączeniu pompy CWU może zaistnieć zagrożenie przegrzania kotła. Zachodzi to w przypadku, gdy ustawiono temperaturę zadaną CWU wyższą niż temperatura zadana kotła. Problem ten w szczególności dotyczy pracy pompy CWU w trybie „LATO”, gdzie pompa CO jest wyłączona. W celu schłodzenia kotła pracę pompy CWU można wydłużyć o czas <i>Wydłużenia pracy CWU</i> .
Czas postoju pompy cyrkulacyjnej	Czas przerwy pomiędzy okresami pracy pompy cyrkulacyjnej definiowany jest wartością parametru czasu postoju cyrkulacji (zalecana nastawa 15-40 min.). Pompa cyrkulacyjna pracuje cyklicznie przez czas pracy cyrkulacji (zalecana nastawa to 60 -120 s.).
Czas pracy pompy cyrkulacyjnej	
Temp. startu pompy cyrkulacyjnej	Temperatura wody użytkowej, przy której włączana jest pompa cyrkulacyjna w celu wymuszenia jej obiegu.
Wymiennik ciepła	Dotyczy jedynie instalacji hydraulicznych z wymiennikiem ciepła pomiędzy układem otwartym a zamkniętym. Dostępne opcje: • TAK - pompa kotła pracuje ciągle w krótkim obiegu kocioł - wymiennik, nie jest wyłączana np. od funkcji LATO czy priorytet ciepłej wody użytkowej, • NIE - pompa kotła pracuje normalnie.

## 15.4 Bufora

Ustawienia bufora	
Obsługa bufora	Parametr służy do włączenia trybu pracy z buforem.
Temperatura rozpoczęcia ładowania	Parametr Temperatura rozpoczęcia ładowania bufora definiuje temperaturę górną bufora poniżej której rozpoczyna się proces ładowania bufora. Proces ładowania bufora zostaje zakończony z chwilą, w której temperatura dolna bufora osiągnie wartość zdefiniowaną w parametrze Temperatura zakończenia ładowania bufora.
Temperatura zakończenia ładowania	
Start instalacji grzewczej	Jeśli temperatura górna bufora spadnie poniżej tej wartości to w celu oszczędności energii elektrycznej nastąpi wyłączenie pomp mieszaczy oraz pompy CWU. Funkcja szczególnie pomocna przy pracy w trybie RUSZT.

## 15.5 Mieszacza

Ustawienia mieszacza 1-5	
Wyłączona	Siłownik mieszacza i pompa mieszacza nie pracują.
Włączana CO	Ma zastosowanie, gdy obieg mieszacza zasila instalację grzejnikową centralnego ogrzewania. Maksymalna temperatura obiegu mieszacza nie jest ograniczana, mieszacz jest w pełni otwierany podczas alarmów np. przegrzania kotła. Uwaga: nie włączać tej opcji, gdy instalacja jest wykonana z rur wrażliwych na wysoką temperaturę. W takich sytuacjach zalecane jest ustawić obsługę mieszacza na włączony PODŁOGA.
Włączona podłoga	Ma zastosowanie, gdy obieg mieszacza zasila instalację podłogową. Maksymalna temperatura obiegu mieszacza jest ograniczona do wartości parametru max. temp. zadana mieszacza. Uwaga: po wybraniu opcji włączony PODŁOGA, należy ustawić parametr max. temp. zadana mieszacza na taką wartość, aby podłoga nie została zniszczona i nie zaistniało ryzyko poparzenia.
Tylko pompa	Z chwilą gdy temperatura obwodu mieszacza przekroczy ustaloną w parametrze temperatury zadanej mieszacza, zasilanie pompy mieszacza zostanie wyłączone. Po obniżeniu się temperatury obwodu o 2 °C – pompa zostaje ponownie załączona. Opcję zwykle wykorzystuje się do sterowania pompą ogrzewania podłogowego w sytuacji, gdy współpracuje ona z zaworem termostatycznym bez siłownika.

Wybór termostatu	<ul style="list-style-type: none"> <li>• <i>Wyłączony</i> - wyłącza wpływ termostatu pokojowego na działanie kotła,</li> <li>• <i>Uniwersalny</i> - włącza termostat pokojowy zwierno - rozwierny podłączony do zacisków 35-36, zaleca się stosowanie termostatów z histerezą poniżej 1K,</li> <li>• <i>ecoSTER T1-T3</i> - opcja dostępna po podłączeniu panelu pokojowego, sygnał o stanie termostatu przesyłany jest z panelu pokojowego.</li> </ul>
Min. temperatura mieszacza	Jest to parametr, za pomocą którego można ograniczyć użytkownikowi możliwość ustawienia zbyt niskiej temperatury zadanej obwodu mieszacza. Regulacja automatyczna (np. czasowe obniżenie temperatury) również nie spowoduje obniżenia wartości zadanej temperatury poniżej wartości ustawionej w tym parametrze.
Maks. temperatura mieszacza	<p>Parametr pełni dwie funkcje:</p> <ul style="list-style-type: none"> <li>• umożliwia ograniczenie ustawienia zbyt wysokiej temperatury zadanej mieszacza przez użytkownika. Regulacja automatyczna (korekta wg krzywej grzewczej od temperatury zewnętrznej) również nie spowoduje przekroczenia temperatury zadanej powyżej wartości ustawionej w tym parametrze.</li> <li>• jeśli <i>Obsługa mieszacza = Włączona</i> nastąpi wyłączenie pompy mieszacza przy Maks. temperaturze mieszacza + 5°C co chroni podłogę przed zniszczeniem. Dla ogrzewania podłogowego ustawić na wartość nie większą niż 45÷50°C lub mniejszą, jeśli wytrzymałość termiczna podłogi jest niższa. Uwaga: zbyt niskie ustawienie parametru może powodować niepotrzebne wyłączenia pompy.</li> </ul>
Zakres proporcjonalności	Parametr ma wpływ na wielkość ruchu siłownika mieszacza. Zwiększenie jego wartości powoduje szybsze dochodzenie temperatury mieszacza do wartości zadanej, jednak zbyt wysoka wartość parametru powoduje przeregulowanie temperatury i niepotrzebne ruchy siłownika. Prawidłową wartość dobiera się doświadczalnie. Zaleca się ustawianie wartości parametru w zakresie 2 – 6 [3].
Stała czasu całkowania	Im większa wartość parametru, tym wolniejsza reakcja siłownika na uchyb temperatury. Ustawianie zbyt małych wartości może prowadzić do niepotrzebnych ruchów siłownika, zbyt duża wartość wydłuża czas znalezienia wartości zadanej temperatury. Prawidłową wartość dobiera się doświadczalnie. Zaleca się ustawianie wartości parametru w zakresie 100 – 180 [160].
Czas otwarcia zaworu	Należy wprowadzić czas pełnego otwarcia zaworu odczytany z tabliczki znamionowej siłownika zaworu, np. 140s.
Wyłączenie pompy od termostatu	Ustawienie parametru na TAK powoduje zamknięcie siłownika mieszacza i wyłączenie pompy mieszacza po rozwarciu styków termostatu pokojowego (pomieszczenie nagrzane). Czynnosc ta jednak nie jest zalecana, gdyż pomieszczenie ogrzewane może być wychłodzone w zbyt dużym stopniu.
Nieczułość mieszacza	Nastawa parametru określająca wartość nieczułości temperaturowej (martwej strefy) dla układu sterowania mieszaczem. Regulator steruje mieszaczem w taki sposób, aby wartość temperatury zmierzonej przez czujnik obwodu mieszacza była równa wartości zadanej. Tym niemniej, aby uniknąć zbyt częstych ruchów siłownika, mogących niepotrzebnie skrócić jego żywotność, regulacja podejmowana jest dopiero wówczas, gdy zmierzona temperatura obwodu mieszacza będzie wyższa lub niższa od zadanej o wartość większą niż nieczułość mieszacza.

## 15.6 Wyjście H

Wyjście H	
Wyjście H1	<p>Funkcje realizowane na wyjściu modułu wykonawczego:</p> <ul style="list-style-type: none"> <li>• <i>Kocioł rezerwowy</i> – wyjście 43-44 steruje kotłem rezerwowym.</li> <li>• <i>Alarmy</i> – przy wystąpieniu alarmu załączane jest wyjście 43-44.</li> <li>• <i>Pompa cyrkulacyjna</i> – wyjście 43-44 steruje pracą pompy cyrkulacyjnej.</li> <li>• <i>Podajnik zewnętrzny</i> – wyjście steruje dodatkowym podajnikiem zewnętrznym. Parametr Czas pracy podajnika dodatkowego określa czas pracy podajnika dodatkowego (podajnik z bunkra) od chwili wykrycia niskiego poziomu paliwa w zasobniku kotła (rozwarcie styków czujnika).</li> </ul>
Wyjście H2*	Funkcje analogiczne jak wyjście H1 realizowane tylko na wyjściu 30-31 w dodatkowym module B.

## 15.7 Pozostałe

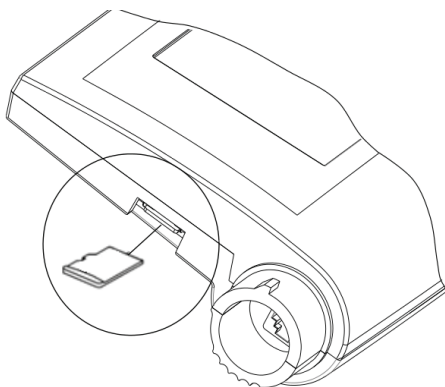
Pozostałe	
Przywróć ustawienia domyślne	Przywracając ustawienia serwisowe przywrócone również zostaną ustawienia z menu głównego (użytkownika).
Kalibracja panelu dotykowego	Ustawienie precyzji reakcji na dotyk w wybranym miejscu ekranu dla panelu sterującego.
RESET	Nie kasuje ustawień, resetuje jedynie bieżącą czynność regulatora, natychmiast wyłączając regulator - wyłącznie dla przeszkolonego personelu
WYLOGUJ	służy do opuszczenia menu serwisowego, kolejne wejście do menu serwisowe wymaga podania hasła

## 16. Aktualizacja oprogramowania

Jednoczesna wymiana programu modułu i panelu regulatora może być wykonana za pomocą karty pamięci.



**WYMIANĘ OPROGRAMOWANIA MOŻE WYKONYWAĆ WYŁĄCZNIE UPRAWNIONA OSOBA Z ZACHOWANIEM WSZELKICH ŚRODKÓW OSTROŻNOŚCI PRZED PORAŻENIEM PRZEZ PRĄD ELEKTRYCZNY!**



Aby wymienić oprogramowanie należy:

- odłączyć zasilanie elektryczne regulatora.
- włożyć kartę pamięci microSDHC (inny typ karty nie będzie obsługiwany) we wskazane gniazdo umieszczone w ruchomej obudowie panelu. Na karcie pamięci powinno być zapisane nowe oprogramowanie w formacie \*.pfc w postaci dwóch plików: plik z programem panelu i plik z programem do modułu A regulatora.
- nowe oprogramowanie umieścić bezpośrednio na karcie pamięci nie zagnieżdżając danych w katalogu podrzędnym.
- następnie podłączyć zasilanie sieciowe i wejść do:

Ustawienia serwisowe → Aktualizacja oprogramowania i dokonać wymiany programu najpierw w module A regulatora, a następnie w panelu regulatora, w dalszej kolejności w pozostałych urządzeniach.

## 17. Pozostałe funkcje

## 17.1 Zanik zasilania

W przypadku wystąpienia braku zasilania regulator powróci do trybu pracy, w którym się znajdował przed jego zanikiem.

## 17.2 Ochrona przed zamarzaniem

Gdy temperatura kotła spadnie poniżej 5 °C, pompa kotła zostanie załączona wymuszając cyrkulację wody kotłowej. Gdy temperatura wody nie wzrośnie, wówczas zostanie włączony palnik kotła.



**NINIEJSZA FUNKCJA NIE MOŻE STANOWIĆ JEDYNEGO ZABEZPIECZENIA PRZED ZAMARZNIĘCIEM INSTALACJI! NALEŻY STOSOWAĆ INNE METODY. PRODUCENT REGULATORY NIE PONOSI ODPOWIEDZIALNOŚCI ZA SZKODY Z TYM ZWIĄZANE.**

## 17.3 Funkcja ochrony pomp przed zastaniem

Regulator realizuje funkcję ochrony pompy CO, CWU oraz mieszaczy przed zastaniem. Polega ona na ich okresowym włączeniu (co 167 h na kilka sekund). Zabezpiecza to pompy przed umieruchomieniem na skutek osadzania się kamienia kotłowego. Dlatego w czasie przerwy w użytkowaniu kotła, zasilanie regulatora powinno być podłączone. Funkcja realizowana jest także przy wyłączonym za pomocą klawiatury regulatorze (regulator w stanie "Kocioł wyłączony").

## 17.4 Wymiana bezpiecznika sieciowego

Bezpiecznik sieciowy zlokalizowany jest wewnątrz obudowy regulatora. Bezpiecznik może wymieniać jedynie osoba z odpowiednimi kwalifikacjami po odłączeniu zasilania sieciowego. Należy stosować bezpieczniki zwłoczne, porcelanowe 5x20mm o nominalnym prądzie przepalenia 6,3A.

## 17.5 Wymiana panelu sterującego

Nie zaleca się wymiany samego panelu sterującego, gdyż program w panelu musi być kompatybilny z programem w module sterującym.



Tabela nastaw menu serwisowych:

Ustawienia palnika	
Rozpalanie	
Czas rozgrzewania	
Dawka startowa paliwa	
Detekcja płomienia	
Nadmuch rozpalania	
Czas rozpalania	
Praca	
Maksymalna moc palnika	
Maksymalna moc palnika FL	
Minimalna moc palnika FL	
Ustawienia nadmuchu:	
-Nadmuch moc nominalna	
-Tlen moc nominalna*	
-Nadmuch moc pośrednia	
-Tlen moc pośrednia*	
-Nadmuch moc minimalna	
-Tlen moc minimalna*	
Czas cyklu w trybie PRACA	
Żwłoka czasowa nadmuchu	
Czas nadzoru	
Wydajność podajnika	
Kaloryczność paliwa	
Praca z sondą lambda*	Wł / Wył
Czyszczenie	
Maks. czas pracy siłownika liniowego	
Wysunięty siłownik liniowy	
Schowany siłownik liniowy	
Czas odpopielania	OFF
Czas czyszczenia wymiennika	OFF
Zmienna geometria rusztu	
Obsługa	
Siłownik przy mocy minimalnej	
Czyszczenie – odstęp	
Czyszczenie - ruch	
Ruszt – drewno*	
Maksymalny czas rozpalania	
Praca przedmuchu – nadzór	
Przerwa przedmuchu – nadzór	
Czas detekcji braku paliwa	

Ustawienia zasobnika	
Pojemność zbiornika	
Czujnik poziomu paliwa	
Ilość paliwa minimum	
Podajnik	
Czas testu wydajności	
Test wydajności podajnika	
Waga paliwa	

\* niedostępne jeśli nie podłączono odpowiedniego czujnika, modułu dodatkowego lub parametr jest ukryty.

Ustawienia kotła	
TRYB PRACY	
Ochrona powrotu	
- Ochrona powrotu 4D/3D *	
- Histereza powrotu	
- Minimalna temperatura powrotu	
- Przymknięcie zaworu	
Maksymalna temperatura kotła	
Wybór termostatu	
Histereza kotła	
Wyłączenie pompy od termostatu	ON / OFF

## 17. Pozostałe funkcje

Ustawienia CO i CWU	
Temperatura załączenia pompy CO	
Postój pompy CO podczas ładowania CWU	
Czas postoju pompy CO od termostatu	
Czas pracy CO od termostatu	
Min. temperatura CWU	
Maks. temperatura CWU	
Podwyższenie temp. kotła od CWU i mieszacza	
Źródło CWU	Kocioł/bufor
Wydłużenie pracy CWU	
Czas postoju pompy cyrkulacyjnej*	
Czas pracy pompy cyrkulacyjnej*	
Temp. startu pompy cyrkulacyjnej*	
Wymiennik ciepła	

Ustawienia bufora*	
Obsługa bufora	
Temperatura rozpoczęcia ładowania	
Temperatura zakończenia ładowania	
Start instalacji grzewczej	

Ustawienia mieszacza*			1	
Obsługa mieszacza				
Wybór termostatu				
Minimalna temperatura mieszacza				
Maksymalna temperatura mieszacza				
Czas otwarcia zaworu				
Wyłączenie pompy od termostatu				
ŹRÓDŁO				
LATO				
Ustawienia mieszacza*			2	3
Obsługa mieszacza				
Wybór termostatu				
Minimalna temperatura mieszacza				
Maksymalna temperatura mieszacza				
Czas otwarcia zaworu				
Wyłączenie pompy od termostatu				
ŹRÓDŁO				
LATO				
Ustawienia mieszacza*			4	5
Obsługa mieszacza				
Wybór termostatu				
Minimalna temperatura mieszacza				
Maksymalna temperatura mieszacza				
Czas otwarcia zaworu				
Wyłączenie pompy od termostatu				
ŹRÓDŁO				
LATO				

Wyjście H	
Konfiguracja wyjścia H1	
Konfiguracja wyjścia H2*	

## 17. Pozostałe funkcje

47

Tabela nastaw MENU UŻYTKOWNIKA

Ustawienia kotła	
Temperatura zadana kotła	
Sterowanie pogodowe kotła*	
Krzywa grzewcza kotła*	
Przesunięcie równoległe krzywej*	
Współczynnik temperatury pokojowej*	
Modulacja mocy na ruszcie*	
-Moc maksymalna – nadmuch*	
-Moc pośrednia – nadmuch*	
-Moc minimalna – nadmuch	
-Rozpalanie – nadmuch*	
-Histereza kotła*	
Źródło ciepła	
Tryb regulacji	
Poziom paliwa	
-Poziom alarmowy	
-Kalibracja poziomu paliwa	
Czyszczenie	
Czyszczenie palnika	
Czyszczenie popielnika	
Rezerwa popielnika	
Czyszczenie wymiennika – od	x
Czyszczenie wymiennika - do	x
Obniżenia nocne kotła	

Ustawienia CWU	
Temperatura zadana CWU	
Tryb pracy pompy CWU	
Histereza zasobnika CWU	
Dezynfekcja CWU	
Obniżenia nocne zasobnika CWU	
Obniżenia nocne pompy cyrkulacyjnej*	

Ustawienia mieszacza*			1
Temperatura zadana mieszacza			
Termostat pokojowy mieszacza			
Sterowanie pogodowe mieszacza*			
Krzywa grzewcza mieszacza*			
Przesunięcie równoległe krzywej*			
Współczynnik temperatury pokojowej*			
Obniżenia nocne mieszacza			
Ustawienia mieszacza*			2
Temperatura zadana mieszacza			
Termostat pokojowy mieszacza			
Sterowanie pogodowe mieszacza*			
Krzywa grzewcza mieszacza*			
Przesunięcie równoległe krzywej*			
Współczynnik temperatury pokojowej*			
Obniżenia nocne mieszacza			
Ustawienia mieszacza*			3 4
Temperatura zadana mieszacza			
Termostat pokojowy mieszacza			
Sterowanie pogodowe mieszacza*			
Krzywa grzewcza mieszacza*			
Przesunięcie równoległe krzywej*			
Współczynnik temperatury pokojowej*			
Obniżenia nocne mieszacza			

Lato/Zima	
Tryb Lato	
Temperatura włączenia trybu LATO*	
Temperatura wyłączenia trybu LATO*	

\* niedostępne jeśli nie podłączono odpowiedniego czujnika lub modułu dodatkowego lub parametr jest ukryty.



**KOSTRZEWA®**  
Lider kotłów na pelet



Kraina Wielkich  
Jezior  
Mazurskich  
The Great Masurian Lake district

Kontakt | Contact us

P.P.H. Kostrzewa Sp.J.

11-500 Giżycko  
ul. Przemysłowa 1  
Polska / Poland

tel. / phone: +48 87 429 56 00

tel. / phone: +48 87 428 53 51

fax : +48 87 428 31 75

[www.kostrzewa.com.pl](http://www.kostrzewa.com.pl)