

**KOSTRZEWA®**  
Ogrzewanie i wentylacja



Platinum Bio

ecoMAX860P6-O TOUCH (VG)

INSTRUKCJA OBSŁUGI

PL

USER MANUAL

EN





<b>PL</b>	INSTRUKCJA OBSŁUGI	5
<b>EN</b>	USER MANUAL	49



**KOSTRZEWA®**  
Ogrzewanie i wentylacja



Regulator Platinum Bio  
ecoMAX860P6-O TOUCH (VG)



POLSKI  
**PL**



## Szanowny Użytkowniku urządzenia firmy KOSTRZEWA !

Na wstępie dziękujemy Państwu za wybór urządzenia firmy „KOSTRZEWA”, urządzenia najwyższej jakości, wytworzonego przez firmę znaną i docenianą zarówno w Polsce jak i za granicą.

Firma Kostrzewa powstała w roku 1978. Od początku swojej działalności zajmowała się produkcją kotłów C.O. na biomase i paliwa kopalne. W okresie swojego istnienia firma udoskonala i modernizuje swoje urządzenia tak aby być liderem wśród producentów kotłów na paliwa stałe. W firmie został utworzony dział wdrożeniowo-projektowy, który ma za zadanie ciągle udoskonalanie urządzeń oraz wprowadzanie w życie nowych technologii.

Chcemy dotrzeć do każdego klienta za pośrednictwem firm, które będą w profesjonalny sposób reprezentować nasze przedsiębiorstwo. Bardzo ważna dla nas jest Państwa opinia o działaniach naszej firmy oraz naszych partnerów. Dążąc do stałego podnoszenia poziomu naszych wyrobów prosimy o zgłaszanie wszelkich uwag dotyczących naszych urządzeń, a także obsługi przez naszych Partnerów.

Ciepłych i komfortowych dni  
przez cały rok życzy

**Firma KOSTRZEWA sp.j.**

## Szanowni użytkownicy regulatora Platinum Bio ecoMAX 860P

Przypominamy, że przed podłączeniem i eksploatacją regulatora należy dokładnie zapoznać się z niniejszą instrukcją obsługi. Zapewnia to bezpieczną i prawidłową pracę urządzenia.

### Przed zainstalowaniem i uruchomieniem urządzenia należy:

1. Sprawdzić czy dostarczone elementy nie uległy uszkodzeniu podczas transportu
2. Sprawdzić kompletność dostawy
3. Porównać dane z tabliczki znamionowej z danymi z karty gwarancyjnej
4. Przed uruchomieniem kotła należy sprawdzić czy podłączenie do instalacji C.O. oraz przewodu kominowego jest zgodne z zaleceniami producenta.

### Podstawowe zasady bezpiecznego użytkowania urządzenia!

1. Nie otwierać drzwiczek podczas pracy kotła.
2. Nie należy dopuszczać do całkowitego opróżnienia zbiornika paliwa.
3. Należy uważać na gorące powierzchnie urządzenia.

Z wyrazami szacunku,  
SERWIS KOSTRZEWA





**UŻYTKOWNIK - Instrukcja regulatora Platinum Bio ecoMAX 860P** 10

1.	Wskazówki dotyczące bezpieczeństwa	10
2.	Informacje ogólne	10
3.	Informacje dotyczące dokumentacji	10
4.	Przechowywanie dokumentacji	10
5.	Stosowane symbole oraz oznaczenia	10
6.	Dyrektywa weee 2002/96/eg	10
7.	Menu użytkownika	11
8.	Obsługa regulatora	12
9.	Opis alarmów	19

**SERWIS - Instrukcja regulatora Platinum Bio ecoMAX 860P** 21

10.	Schematy hydrauliczne	23
11.	Dane techniczne	27
12.	Warunki magazynowania i transportu	27
13.	Montaż regulatora	27
14.	Menu serwisowe	37
15.	Ustawienia serwisowe	39
16.	Wymiana programu	44
17.	Pozostałe funkcje	44

## 1. Wskazówki dotyczące bezpieczeństwa

Wymagania związane z bezpieczeństwem sprecyzowane są w poszczególnych działach niniejszej instrukcji. Oprócz nich w szczególności należy zastosować się do poniższych wymogów.

1. Przed przystąpieniem do montażu, napraw czy konserwacji oraz podczas wykonywania wszelkich prac przyłączeniowych należy bezwzględnie odłączyć zasilanie sieciowe oraz upewnić się czy zaciski i przewody elektryczne nie są pod napięciem.
2. Po wyłączeniu regulatora za pomocą klawiatury na zaciskach regulatora może wystąpić napięcie niebezpieczne.
3. Regulator nie może być wykorzystywany niezgodnie z przeznaczeniem.
4. Regulator przeznaczony jest do zabudowania.
5. Należy stosować dodatkową automatykę zabezpieczającą kocioł, instalację centralnego ogrzewania oraz instancję ciepłej wody użytkowej przed skutkami awarii regulatora bądź błędów w jego oprogramowaniu.
6. Należy dobrać wartość programowanych parametrów do danego typu kotła oraz do danego opał u uwzględniając wszystkie warunki pracy instalacji. Błędny dobór parametrów może doprowadzić do stanu awaryjnego kotła (przegrzanie kotła, cofnięcie płomienia do podajnika paliwa itp.).
7. Regulator jest przeznaczony dla producentów kotłów. Producent kotła przed zastosowaniem regulatora powinien sprawdzić czy współpraca regulatora z danym typem kotła jest prawidłowa i nie powoduje powstania niebezpieczeństwa.
8. Regulator nie jest urządzeniem iskrobezpiecznym, tzn. w stanie awarii może być źródłem iskry bądź wysokiej temperatury, która w obecności pyłów lub gazów palnych może wywołać pożar lub wybuch. Utrzymywać w czystości otoczenie regulatora.
9. Regulator musi zostać zainstalowany przez producenta kotła, zgodnie z obowiązującymi normami i przepisami.
10. Modyfikacja zaprogramowanych parametrów powinna być przeprowadzana tylko przez osobę zaznajomioną z niniejszą instrukcją.
11. Regulator można stosować tylko w obiegach grzewczych wykonanych zgodnie z obowiązującymi przepisami.
12. Instalacja elektryczna w której pracuje regulator powinna być zabezpieczona bezpiecznikiem dobranym odpowiednio do stosowanych obciążeń.
13. Regulator nie może być użytkowany z uszkodzoną obudową.
14. W żadnym wypadku nie wolno dokonywać modyfikacji konstrukcji regulatora.
15. W regulatorze zastosowano odłączenie elektroniczne podłączonych urządzeń (działanie typu 2Y zgodnie z PN-EN 60730-1) oraz mikroodłączenie (działanie typu 2B zgodnie z PN-EN 60730-1).
16. Należy uniemożliwić dostęp dzieci do regulatora.

## 2. Informacje ogólne

Regulator jest urządzeniem przeznaczonym do sterowania pracą kotła z automatycznym podawaniem paliwa stałego z zapalarką. Detekcja płomienia następuje z wykorzystaniem optycznego czujnika jasności płomienia. Regulator może sterować pracą nieregulowanego obiegu centralnego ogrzewania, pracą obiegu ciepłej wody użytkowej a także pracą regulowanych obiegów grzewczych (mieszaczkowych). Temperaturę zadaną obiegów grzewczych można zadawać na podstawie wskaźnika pogodowego. Możliwość

współpracy z termostatami pokojowymi sprzyja utrzymywaniu temperatury komfortu w ogrzewanych pomieszczeniach. Ponadto urządzenie włącza w razie potrzeby rezerwową kocioł gazowy lub olejowy. Regulator posiada możliwość współpracy z dodatkowym panelem sterującym umieszczonym w pomieszczeniach mieszkalnych ecoSTER TOUCH oraz z modulem internetowym ecoNET300. Obsługa regulatora odbywa się w łatwy i intuicyjny sposób również on-line przez serwis internetowy lub aplikację mobilną APK. Regulator może być użytkowany w obrębie gospodarstwa domowego i podobnego oraz w budynkach lekko przemysłowych.

## 3. Informacje dotyczące dokumentacji

Instrukcja regulatora stanowi uzupełnienie dokumentacji kotła. W szczególności oprócz zapisów w niniejszej instrukcji należy stosować się do dokumentacji kotła. Instrukcję regulatora podzielono na dwie części: dla użytkownika i instalatora. W obu częściach zawarto istotne informacje mające wpływ na bezpieczeństwo, dlatego użytkownik powinien zaznajomić się z obiema częściami instrukcji. Za szkody spowodowane nieprzestrzeganiem instrukcji nie ponosimy odpowiedzialności.

## 4. Przechowywanie dokumentacji

Prosimy o staranne przechowywanie niniejszej instrukcji montażu i obsługi oraz wszystkich innych obowiązujących dokumentacji, aby w razie potrzeby można było w każdej chwili z nich skorzystać. W razie przeprowadzki lub sprzedaży urządzenia należy przekazać dołączoną dokumentację nowemu użytkownikowi lub właścicielowi.

## 5. Stosowane symbole oraz oznaczenia

W instrukcji stosuje się następujące symbole graficzne oraz oznaczenia:



symbol oznacza pozytywne informacje i wskazówki,



symbol oznacza ważne informacje od których zależy może zniszczenie mienia, zagrożenie dla zdrowia lub życia ludzi i zwierząt domowych,

**UWAGA: ZA POMOCĄ SYMBOLI OZNACZONO ISTOTNE INFORMACJI W CELU UŁATWIENIA ZAZNAJOMIENIA SIĘ Z INSTRUKCJĄ. NIE ZWALNIA TO JEDNAK UŻYTKOWNIKA I INSTALATORA OD PRZESTRZEŻENIA WYMAGAŃ NIE OZNACZONYCH ZA POMOCĄ SYMBOLI GRAFICZNYCH!**

## 6. Dyrektywa WEEE 2002/96/EG



Ustawa o elektryce i elektronice:

- Utylizować opakowania i produkt na końcu okresu użytkowania w odpowiedniej firmie recyklingowej.
- Nie wyrzucać produktu razem ze zwykłymi odpadami.
- Nie palić produktu.

## 7. Menu użytkownika

Menu główne	
Informacje	
Ustawienia kotła	
Ustawienia CWU*	
Lato/Zima	
Ustawienia mieszacza 1-5*	
Ustawienia ogólne	
Sterowanie ręczne	
Tryb KOMINIARZ	
· Tryb KOMINIARZ	
· Zadana moc kotła	
Alarmy	
Wyłącz/Włącz regulator	
Ustawienia serwisowe	

Ustawienia kotła	
Temperatura zadana kotła	
Sterowanie pogodowe kotła*	
Krzywa grzewcza kotła*	
Przesunięcie równoległe krzywej*	
Współczynnik temperatury pokojowej*	
Modulacja mocy na ruszcie*	
· Moc maksymalna – nadmuch*	
· Moc pośrednia – nadmuch*	
· Moc minimalna – nadmuch	
· Rozpalanie – nadmuch*	
· Histereza kotła*	
Źródło ciepła	
Tryb regulacji	
Poziom paliwa	
Poziom alarmowy	
Kalibracja poziomu paliwa	
Czyszczenie	
Czyszczenie palnika	
Czyszczenie popielnika	
Rezerwa popielnika	
Wyczyść popielnik	
Czyszczenie wymiennika – od	x
Czyszczenie wymiennika – do	x
Obniżenia nocne kotła	
Modulacja	
Korekta paliwa	
Korekta powietrza	

Ustawienia CWU	
Temperatura zadana CWU	
Tryb pracy pompy CWU	
Histereza zasobnika CWU	
Dezynfekcja CWU	
Obniżenia nocne zasobnika CWU	
Obniżenia nocne pompy cyrkulacyjnej*	

Ustawienia mieszacza 1-5*		1	
Temperatura zadana mieszacza			
Termostat pokojowy mieszacza			
Sterowanie pogodowe mieszacza*			
Krzywa grzewcza mieszacza*			
Przesunięcie równoległe krzywej*			
Współczynnik temperatury pokojowej*			
Obniżenia nocne mieszacza			
Ustawienia mieszacza 1-5*		2	3
Temperatura zadana mieszacza			
Termostat pokojowy mieszacza			
Sterowanie pogodowe mieszacza*			
Krzywa grzewcza mieszacza*			
Przesunięcie równoległe krzywej*			
Współczynnik temperatury pokojowej*			
Obniżenia nocne mieszacza			
Ustawienia mieszacza 1-5*		4	5
Temperatura zadana mieszacza			
Termostat pokojowy mieszacza			
Sterowanie pogodowe mieszacza*			
Krzywa grzewcza mieszacza*			
Przesunięcie równoległe krzywej*			
Współczynnik temperatury pokojowej*			
Obniżenia nocne mieszacza			

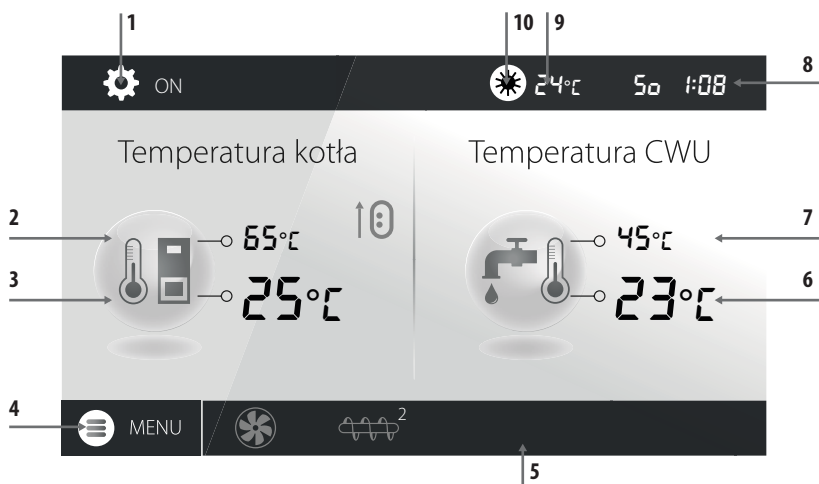
Lato/Zima	
Tryb Lato	
Temperatura włączenia trybu LATO*	
Temperatura wyłączenia trybu LATO*	

Ustawienia ogólne
Zegar
Data
Jasność ekranu
Dźwięk
Język
Aktualizacja oprogramowania
Ustawienia WiFi*

\* niedostępne jeśli nie podłączono odpowiedniego czujnika lub modułu dodatkowego lub parametr jest ukryty.

## 8. Obsługa regulatora

### 8.1 Opis okna głównego



1. Symbol włączonego/wyłączonego regulatora, przycisk włącz/wyłącz
2. wartość temp. zadanej kotła - dłuższe przytrzymanie powoduje edycję wartości
3. wartość temp. zmierzonej kotła
4. wejście do listy menu
5. pole informacyjne:



wentylator



podajnik zasobnika



pompy

6. wartość temp. zmierzonej zasobnika CWU,
7. wartość temp. zadanej zasobnika CWU - dłuższe przytrzymanie powoduje edycję wartości
8. zegar oraz dzień tygodnia
9. wartość temp. zewnętrznej (pogodowej)

10. wielkości mające wpływ na temperaturę zadaną:



rozwarcie styków termostatu pokojowego –  
temp. zadana w pokoju jest osiągnięta.



obniżenie temp. zadanej od aktywnych przedziałów  
czasowych.



podwyższenie temp. zadanej kotła na czas ładowania  
zasobnika ciepłej wody użytkowej.



podwyższenie temp. zadanej kotła od obiegu mieszacza.



podwyższenie temp. zadanej w celu załadowania bufora.



praca na ruszcie.

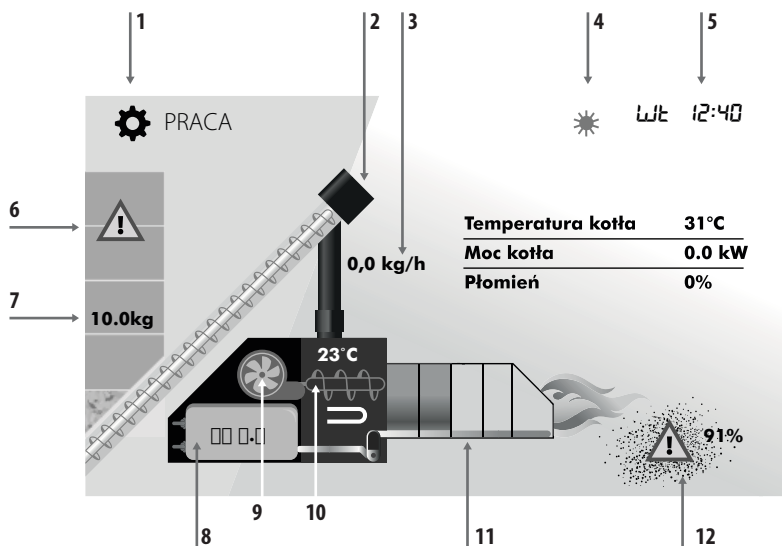


praca na kotle rezerwowym gazowym lub olejowym.



PRAWE I LEWE OKNO NA EKRAŃ GŁÓWNYM MOŻE PREZENTOWAĆ RÓŻNE INFORMACJE NP. OBIEGI MIESZACZA, PODSTAWOWE INFORMACYJNE O CWU, POZIOMIE PALIWA, INTENSYWNOŚCI PŁOMIENIA, KTÓRE MOŻNA ZMIENIAĆ PRZEZ DOTYK NA WYBRANYM OKNIE. POZIOM PALIWA MOŻE BYĆ RÓWNIEŻ WIDOCZNY.

### 8.1.2 Opis stanu palnika



- tryby pracy: ROZPALANIE, PRACA, NADZÓR, CZYSZCZENIE, WYGASZENIE, POSTÓJ, RUSZT
- wizualizacja pracy podajnika 1 (z zasobnika)
- bieżące zużycie opału podczas pracy
- symbol włączonego trybu LĄTO oraz temperatura zewnętrzna
- dzień tygodnia oraz aktualna godzina
- symbol rezerwy paliwa
- ilość opału w [kg] pozostała do spalania
- wartość pozycji siłownika liniowego
- symbol pracy dmuchawy palnika
- temp. palnika, symbol podajnika 2 (palnika), symbol grzałki
- wizualizacja ruchu rusztu
- symbol rezerwy popielnika oraz procent zapełnienia popielnika

### 8.2 Włączenie i wyłączenie kotła

Upewniwszy się, że w zasobniku znajduje się paliwo, a drzwi kotła są zamknięte można uruchomić kocioł naciskając w dowolnym miejscu na ekranie z napisem Kocioł wyłączony - wówczas pojawi się komunikat: Włączyć regulator?.



Po zaakceptowaniu kocioł przejdzie do fazy rozpalania. Istnieje druga metoda włączenia kotła. Należy wcisnąć przycisk Menu, a następnie odszukać i nacisnąć

w obrotowym menu  IKONA ZIELONA

Wyłączenie regulatora następuje z poziomu Menu przyciskiem .

 IKONA CZERWONA

### 8.3 Ustawianie temperatur zadanych

Temperaturę zadaną kotła, podobnie jak temperaturę zadaną CWU i obiegu mieszacza można ustawić z poziomu menu:

**Ustawienia kotła > Temperatura zadana kotła**

**Ustawienia CWU > Temperatura zadana CWU**


**Ustawienia mieszacza 1-5 > Temperatura zadana mieszacza**

Regulator może podnieść samoczynnie temperaturę zadaną kotła by móc załadować zasobnik ciepłej wody użytkowej lub zasilić obiegi grzewcze mieszacza.

### 8.4 Tryb ROZPALANIE

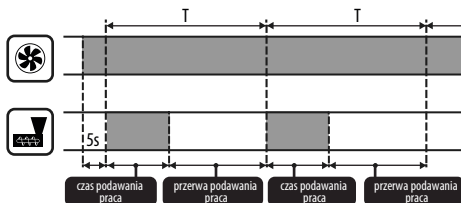
Tryb ROZPALANIE służy do automatycznego rozpalenia palnika. Parametry wpływające na proces rozpalania zgrupowane są w menu:

**Ustawienia serwisowe > Ustawienia palnika > Rozpalanie**

W przypadku, gdy palnika nie udało się rozpać, podejmowane są kolejne próby jego rozpalenia. Kolejne próby rozpalenia sygnalizowane są numerami obok symbolu zapalarki . Po nieudanych trzech próbach zgłaszany jest alarm Nieudana próba rozpalenia, a praca kotła zostaje zatrzymana. Nie ma możliwości kontynuacji pracy kotła i wymagana jest interwencja użytkownika. Po usunięciu przyczyn braku możliwości rozpalenia palnik należy uruchomić ponownie.

### 8.5 Tryb PRACA

W trybie PRACA wentylator nadmuchowy pracuje w sposób ciągły. Podajnik paliwa załączany jest cyklicznie. Cykl składa się z czasu pracy oraz postoju podajnika i jest ustawiany parametrem Czas cyklu w trybie PRACA zlokalizowanym w: **Ustawienia serwisowe > Ustawienia palnika > Praca**



Czas pracy podajnika wyliczany jest automatycznie w zależności od wymaganej aktualnej mocy palnika, wydajności podajnika i kaloryczności paliwa. Parametry mające wpływ na działanie trybu zlokalizowane są w:

**Ustawienia serwisowe > Ustawienia palnika > Praca**

Parametry wpływające na moc nadmuchu w trybie PRACA zlokalizowane są w:

**Ustawienia serwisowe > Ustawienia palnika > Praca > Ustawienia nadmuchu.**

### 8.6 Tryby regulacji

Do wyboru są dwa tryby regulacji odpowiedzialne za stabilizację temperatury zadanej kotła: Standardowy, który polega na trójstopniowej modulacji mocy palnika oraz Fuzzy Logic, polegający na płynnej modulacji mocy palnika w oparciu o algorytm regulatora.

Tryby wybieramy w:

**Ustawienia kotła > Tryb regulacji**

1. Praca w trybie Standardowym.

Regulator posiada mechanizm regulacji mocy palnika pozwalający stopniowo zmniejszać jego moc w miarę zbliżania się temperatury kotła do wartości zadanej. Dla ustawionej Maksymalnej mocy palnika można przypisać odrębne moce nadmuchu: nominalna, pośrednia, minimalna, które wraz z ustawioną mocą maksymalną, kalorycznością paliwa oraz wydajnością podajnika przekładają się na faktyczny poziom mocy palnika. Parametry poziomów mocy nadmuchu dostępne są w menu:

**Ustawienia serwisowe > Ustawienia palnika > Praca > Ustawienia nadmuchu**

Regulator decyduje o mocy palnika, z którą będzie pracował w danej chwili kocioł w zależności od temperatury zadanej kotła i zdefiniowanych histerez.

2. Praca w trybie Fuzzy Logic.

W trybie Fuzzy Logic regulator automatycznie decyduje o mocy palnika, z którą będzie pracował kocioł tak, aby utrzymywać temperaturę kotła na zadanym poziomie. Regulator korzysta ze zdefiniowanych tych samych mocy nadmuchu co trybie Standardowym. Ponadto umożliwia szybsze dojście do temperatury zadanej. Możliwe jest również dodatkowe ograniczenie mocy kotła parametrami Min. oraz Maks.



**JESLI OGRZEWANY JEST WYŁĄCZNIE ZASOBNIK CWU (PRACA LATEM) TO ZALECA SIĘ PRZEŁĄCZENIE REGULATORA W TRYB STANDARDOWY. PO PRZEKROCZENIU O 5°C TEMPERATURY ZADANEJ KOTŁA REGULATOR PRZECHODZI DO TRYBU WYGASZANIE.**

### 8.7 Tryb NADZÓR

Regulator przechodzi do trybu NADZÓR automatycznie bez ingerencji użytkownika po osiągnięciu temperatury zadanej kotła i nadzoruje palenisko, aby nie wygasło. W tym celu nadmuch i podajnik załączane są tylko na pewien czas, rzadziej niż w trybie PRACA, nie powodując dalszego wzrostu temperatury. Nadmuch pracuje w sposób ciągły.

Parametry Nadzoru przy pracy na ruszcie należy ustawić zgodnie ze stosowanym opalem. Powinny one być tak dobrane, aby palenisko nie wygasło podczas przestojów kotła. Nie powinno one jednocześnie rozpałać się zbyt mocno, ponieważ spowoduje to wzrost temperatury kotła. Parametry Nadzoru przy pracy na ruszcie są w:

**Ustawienia serwisowe > Ustawienia palnika > Ruszt - drewno**



**PARAMETRY MUSZĄ BYĆ TAK DOBRANE, ABY TEMPERATURA KOTŁA W TYM TRYBIE STOPNIOWO SPADAŁA. NIEPRAWIDŁOWE NASTAWY MOGĄ DOPROWADZIĆ DO PRZEGRZANIA KOTŁA. WYŁĄCZENIE FUNKCJI ORAZ MAKSYMALNY CZAS PRACY KOTŁA W NADZORZE ZDEFINIOWANY JEST W PARAMETRZE:**

**USTAWIENIA SERWISOWE > USTAWIENIA PALNIKA > PRACA > CZAS NADZORU**

**JESLI PO UPŁYNIĘCIU TEGO CZASU, OD CHWILI WEJŚCIA REGULATORA W NADZÓR, NIE NASTĄPI POTRZEBA PONOWNEJ PRACY KOTŁA TO REGULATOR ROZPOCZNIE PROCES WYGASZANIA KOTŁA.**



**DŁUGOTRWAŁA PRACA W NADZORZE JEST NIEEKONOMICZNA, GDY KOCIOŁ PRACUJE Z NISKĄ SPRAWNOŚCIĄ. ZALECA SIĘ ZAINSTALOWANIE BUFORA CIEPLNEGO W INSTALACJI HYDRAULICZNEJ I WYŁĄCZENIE NADZORU POPRZECZ USTAWIENIE CZAS NADZORU = 0.**

### 8.8 Tryb CZYSZCZENIE

W tym trybie regulator wykonuje czyszczenie palnika wykorzystaniem wentylatora i siłownika liniowego. Po przejściu z trybu Wygaszania regulator włączy wentylator z mocą 100% na czas 1 min., po tym czasie będzie sprawdzał poziom jasności płomienia w palniku. W przypadku spadku jasności płomienia regulator uzna, że wygaszenie dobiegło końca i przejdzie w tryb Postój. Jeśli poziom jasności płomienia nie spada to ponownie jest zwiększana moc wentylatora i włączany jest ruch rusztu.

### 8.9 Ustawienia czyszczenia

Parametry mające wpływ na czyszczenie palnika zgrupowane są w:

**Ustawienia kotła > Czyszczenie**

Czas ciągłej pracy palnika, po którym nastąpi automatyczne wygaszanie, wy-czyszczenie i ponowne rozpalenie palnika ustawiamy parametrem **Czyszczenie palnika**, oraz **Ustawienia serwisowe > Ustawienia palnika > Zmienna geometria rusztu**

Regulator umożliwia oczyszczenie palnika z popiołów powstałych w procesie spalania. W tym celu regulator wykorzystuje wentylator oraz siłownik liniowy. Oczyszczanie palnika jest wykonywane w trybie RÓZPALANIE i WYGASZANIE. Jeżeli spalany pelet jest mocno zanieczyszczony, a czyszczenie przy rozpalaniu i wygaszaniu nie wystarcza to możemy ustawić czyszczenie podczas pracy. Za pomocą parametru Czyszczenie – odstęp ustawiamy co ile spalonych kilogramów peletu ma cofnąć się ruszt w celu czyszczenia podczas pracy palnika bez konieczności wygaszania. Odległość na jaką cofnie się ruszt ustawiamy parametrem Czyszczenie – ruch. 1V odpowiada około 2,5cm.

### 8.10 Ustawienia licznika popielnika

Poziom zapalenia popielnika wyrażany jest w procentach, a jego wielkość

ustawiamy ilością spalonego opału parametrem **Czyszczenie popielnika**.

Spalenie ustawionej ilości opału powoduje wyświetlenie alarmu

**Pełny popielnik** oraz wyłączenie palnika. W celu wyświetlenia informacji

o zapelnianym się popielniku należy ustawić parametrem **Rezerwa popielnika** procent rezerwy zapelniającego się popielnika. Wyświetli się monit informujący o potrzebie wyczyszczenia popielnika. Czas ustawionej rezerwy zależy jest od zapotrzebowania na ciepło.



**DO POPRAWNEJ PRACY NIEZBĘDNA JEST KRAŃCÓWKA DRZWIČEK.**

Podczas normalnej obsługi kotła w momencie gdy drzwi są otwarte na czas 30s lub dłużej automatyka informuje o tym fakcie i w momencie zamknięcia drzwi wyświetla pytanie: **Czy został wyczyszczony popielnik?**

Jeżeli potwierdzimy czyszczenie to licznik zapalenia popielnika wyzeruje się jeżeli klikniemy przycisk X to licznik będzie liczył dalej.

Jeżeli czyszczenie popielnika odbywa się przy wyłączonym zasilaniu to automatyka nie zareaguje na otwarcie drzwiczek.

W nowym programie dodany został parametr „wyczyść popielnik” umieszczony w menu-> ustawienia kotła-> czyszczenie-> wyczyść popielnik. Pozwała ona na wymuszenie wyzerowania licznika popielnika.

### 8.11 Tryb WYGASZANIE

Proces wygaszania palnika występuje gdy automatyka uzna za konieczne wyłączenie palnika np.: -po osiągnięciu temp. zadanej przez kocioł, -po osiągnięciu temp. zadanej przez CWU (w trybie lato), -po przekroczeniu czasu ustawionego parametrem „Czyszczenie palnika”. Tryb wygaszania trwa do momentu dopalenia pozostałego opału na ruszcie. Proces wygaszania palnika nie występuje, gdy wybranym paliwem jest drewno. Po WYGASZANIU regulator przechodzi do trybu POSTÓJ.

### 8.12 Tryb POSTÓJ

W trybie POSTÓJ kocioł jest wygaszony i oczekuje na sygnał do rozpoczęcia pracy. Sygnałem może być:

- spadek temperatury zadanej kotła poniżej temperatury zadanej pomniejszonej o wartość Histereza kotła,
- przy konfiguracji pracy kotła z buforem spadek temperatury górnej bufora poniżej wartości zadanej Temperatury rozpoczęcia ładowania bufora.

### 8.13 Tryb KOMINIARZ

Regulator posiada specjalny tryb KOMINIARZ podczas którego trwanie uruchamiane są jednocześnie wszystkie możliwe odbiorniki ciepła w zastosowanej instalacji grzewczej a kocioł zaczyna grzać do zadanej mocy w:

**Tryb KOMINIARZ > Zadana moc kotła**

Funkcja służy do testowania i regulacji działania kotła.

### 8.14 Ustawienia ciepłej wody użytkowej

Urządzenie reguluje temperaturę zasobnika ciepłej wody użytkowej CWU, o ile jest podłączony czujnik temperatury CWU. Za pomocą parametru:

**Ustawienia CWU > Tryb pracy pompy CWU** użytkownik może:

- wyłączyć ładowanie zasobnika, parametrem Wyłączony,
- ustawić priorytet CWU parametrem Priorytet – wówczas pompa CO jest wyłączana, aby szybciej załadować zbiornik CWU,
- ustawić równoczesną pracę pompy CO i CWU parametrem Bez priorytetu.

### 8.15 Dezynfekcja zasobnika CWU

Regulator posiada funkcję automatycznego, okresowego podgrzewania zasobnika CWU do temperatury 70°C. Ma to na celu usunięcie flory bakteryjnej z zasobnika CWU.

W chwili podwyższenia temperatury wody użytkowej wyświetla się monit informacyjny: „Dezynfekcja CWU”, który przypomina o podwyższonej temperatury CWU.



**NALEŻY BEZWZGLĘDNI POWIADOMIĆ DOMOWNIKÓW O FAKCIE UAKTYWNIENIA FUNKCJI DEZYNFEKCJI, GDYŻ ZACHODZI NIEBEZPIECZEŃSTWO POPARZENIA GORĄCĄ WODĄ UŻYTKOWĄ.**

Raz w tygodniu, w poniedziałek o godzinie 02:00 regulator podnosi temperaturę zasobnika CWU do 70°C na 10 min oraz na ten czas wyłącza pompę CWU.

Po tym czasie kocioł wraca do normalnej pracy. Nie należy włączać funkcji dezynfekcji przy wyłączonej obsłudze CWU.

### 8.16 Ustawianie temperatury zadanej CWU

Temperaturę zadaną CWU określa parametr:

**Ustawienia CWU > Temperatura zadana CWU**

Poniżej temperatury Temperatura zadana CWU – Histerez zasobnika CWU uruchomi się pompa CWU, w celu załadowania zasobnika CWU.



**PRZY USTAWIENIU MAŁEJ WARTOŚCI HISTEREZY POMPA CWU BĘDZIE URUCHAMIAĆ SIĘ SZYBCIEJ PO SPADKU TEMPERATURY CWU.**

### 8.17 Cyrkulacja CWU

Ustawienia zlokalizowane są w:

**Ustawienia CWU > Obniżenia nocne pompy cyrkulacyjnej oraz**

**Ustawienia serwisowe > Ustawienia CO i CWU**

Ustawienia sterowania czasowego pompą cyrkulacyjną są analogiczne, jak ustawienia obniżenia nocnych. W zdefiniowanych przedziałach czasowych pompa cyrkulacyjna jest wyłączona, w pominiętych przedziałach pompa cyrkulacyjna jest załączona na Czas pracy pompy cyrkulacyjnej co Czas postoju pompy cyrkulacyjnej. Dodatkowo można ustawić próg temp. CWU poniżej którego włączana jest pompa cyrkulacyjna w celu wymuszenia jej obiegu.

### 8.18 Włączenie funkcji LATO

Aby włączyć funkcję LATO umożliwiającą ładowanie zasobnika CWU latem, bez potrzeby grzania instalacji centralnego ogrzewania, należy ustawić parametr Tryb Lato na Lato.

**Lato/Zima > Tryb Lato**



**W TRYBIE LATO WSZYSTKIE ODBIORNIKI CIEPŁA MOGĄ BYĆ WYŁĄCZONE DLATEGO PRZED JEGO WŁĄCZENIEM NALEŻY SIĘ, ŻE KOCIOŁ NIE BĘDZIE SIĘ PRZEGRZEWał.**

Jeśli czujnik pogodowy jest podłączony to funkcja LATO może być włączana automatycznie przy pomocy parametru Auto z uwzględnieniem nastaw dla Temperatura włączenia LATO, Temperatura wyłączenia LATO.

### 8.19 Ustawienia obiegu mieszacza

Ustawienia pierwszego obiegu mieszaczowego znajdują się w menu:

**Menu > Ustawienia mieszacza 1**

Ustawienia dla pozostałych mieszaczy znajdują się na kolejnych pozycjach menu i są identyczne dla każdego z obiegów.

- Ustawienia mieszacza bez czujnika pogodowego. Należy nastawić ręcznie wymaganą temperaturę wody w obiegu grzewczym mieszacza za pomocą parametru Temperatura zadana mieszacza, np. na wartość 50°C. Wartość powinna być taka, aby zapewnić uzyskanie wymaganej temperatury pokojowej. Po podłączeniu termostatu pokojowego należy ustawić wartość obniżenia temperatury zadanej mieszacza od termostatu parametrem Termostat pokojowy mieszacza np. na wartość 5°C. Wartość tę należy dobrać doświadczalnie. Termostatem pokojowym może być termostat tradycyjny (zwierno-rozwierny) lub panel pokojowy. Po zadziałaniu termostatu, temperatura zadana obiegu mieszacza zostanie obniżona, co przy prawidłowym doborze wartości obniżenia będzie powodować



zahamowanie wzrostu temperatury w ogrzewanym pomieszczeniu.

- Ustawienia mieszacza z czujnikiem pogodowym, bez panelu pokojowego. Ustawić parametr Sterowanie pogodowe mieszacza na Włączony. Dobrać krzywą pogodową wg pkt. 8.20. Za pomocą parametru Przesunięcie równoległe krzywej ustawić temperaturę zadaną pokojową, kierując się wzorem: Temperatura zadana pokojowa = 20°C + przesunięcie równoległe krzywej grzewczej. W tej konfiguracji można podłączyć termostat pokojowy, który będzie niwelował niedokładność doboru krzywej grzewczej, w przypadku, gdy wartość krzywej grzewczej będzie wybrana zbyt duża. Należy wówczas ustawić wartość obniżenia temperatury zadanej mieszacza od termostatu, np. na wartość 2°C. Po rozwarciu styków termostatu temperatura zadana obiegu mieszacza zostanie obniżona, co przy prawidłowym doborze wartości obniżenia, spowoduje zahamowanie wzrostu temperatury w ogrzewanym pomieszczeniu.
- Ustawienia mieszacza z czujnikiem pogodowym oraz z panelem pokojowym. Ustawić parametr Sterowanie pogodowe mieszacza na Włączony. Dobrać krzywą pogodową wg pkt. 8.20. Regulator przeszuwa automatycznie nie krzywą grzewczą w zależności od zadanej temperatury pokojowej. Regulator odnosi nastawę do 20 °C, np. dla temperatury zadanej pokojowej = 22°C regulator przesunie krzywą grzewczą o 2°C, dla temperatury zadanej pokojowej = 18°C regulator przesunie krzywą grzewczą o -2°C. W niektórych przypadkach może zajść potrzeba doregulowania przesunięcia krzywej grzewczej. W tej konfiguracji termostat pokojowy może:
  - obniżyć o stałą wartość temperaturę obiegu grzewczego, gdy zadana temperatura w pomieszczeniu zostanie osiągnięta. Analogicznie jak opisano w punkcie poprzednim (nie zalecane), lub automatycznie, w sposób ciągły korygować temperaturę obiegu grzewczego. Nie zależy się korzystania z obu możliwości jednocześnie. Automatyczna korekta temperatury pokojowej zachodzi zgodnie ze wzorem: Korekta = (Temperatura zadana pokojowa – zmierzona temperatura pokojowa) x współczynnik temperatury pokojowej /10 Temperatura zadana mieszacza zostanie zwiększona o (22 °C - 20 °C) x15/10 = 3 °C. Należy znaleźć właściwą wartość parametru Współczynnik temperatury pokojowej. Im większa wartość współczynnika, tym większa korekta temperatury zadanej kotła. Przy ustawieniu na wartość „0” temperatura zadana mieszacza nie jest korygowana. Uwaga: ustawienie zbyt dużej wartości współczynnika temperatury pokojowej może spowodować cykliczne wahania temperatury pokojowej.

## 8.20 Sterowanie pogodowe

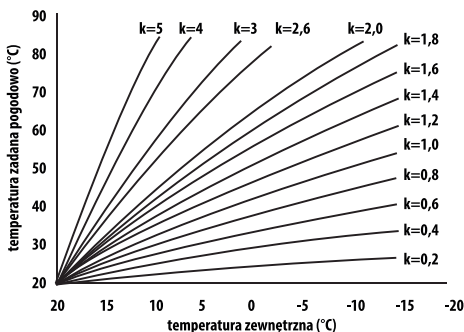
W zależności od zmierzonej temperatury na zewnątrz budynku, sterowane automatycznie mogą być zarówno temperatura zadana kotła jak również temperatury obiegów mieszaczy. Przy właściwym doborze krzywej grzewczej temperatura obwodów grzewczych wyliczana jest automatycznie w zależności od wartości temperatury zewnętrznej. Dzięki temu przy wybraniu krzywej grzewczej odpowiedniej do danego budynku temperatura pomieszczenia pozostanie w przybliżeniu stała – bez względu na temperaturę na zewnątrz.

Uwaga: w procesie doświadczalnego doboru krzywej grzewczej należy tymczasowo wyłączyć wpływ termostatu pokojowego na działanie regulatora niezależnie od tego czy termostat pokojowy jest podłączony czy nie, przez ustawienie parametru: **Ustawienia mieszacza 1 > Termostat pokojowy mieszacza = 0.**

W przypadku podłączonego panelu pokojowego dodatkowo ustawić tymczasowo parametr Współczynnik temperatury pokojowej = 0.

Wtyczkę dla poprawnego ustawienia krzywej grzewczej.

- ogrzewanie podłogowe 0,2 -0,6
- ogrzewanie grzejnikowe 1,0 - 1,6
- kocioł 1,8 - 4



- Wskazówki do wyboru odpowiedniej krzywej grzewczej:
  - jeżeli przy spadającej temperaturze zewnętrznej temperatura pomieszczenia wzrasta, to wartość wybranej krzywej grzewczej jest zbyt wysoka,
  - jeśli przy spadającej temperaturze zewnętrznej spada również temperatura w pomieszczeniu, to wartość wybranej krzywej grzewczej jest zbyt niska,
  - jeśli podczas mroźnej pogody temperatura pokojowa jest odpowiednia a w czasie ocieplania jest zbyt niska - zaleca się zwiększyć parametr Przesunięcie równoległe krzywej grzewczej i wybrać niższą krzywą grzewczą,
  - jeśli podczas mroźnej pogody temperatura pokojowa jest zbyt niska a w czasie ocieplania jest zbyt wysoka - zaleca się zmniejszyć parametr Przesunięcie równoległe krzywej grzewczej i wybrać wyższą krzywą grzewczą.

Budynki słabo ocieplone wymagają ustawiania krzywych grzewczych o wyższych wartościach, natomiast dla budynków dobrze ocieplonych krzywa grzewcza będzie miała niższą wartość. Temperatura zadana, wyliczona wg krzywej grzewczej może być przez regulator zmniejszona lub zwiększona w przypadku, gdy wychodzi poza zakres ograniczeń temperatur dla danego obiegu.

## 8.21 Opis ustawień obniżenia nocnych

W regulatorze wprowadzono możliwość ustawień przedziałów czasowych dla kotła, obiegów grzewczych, zasobnika CWU oraz pompy cyrkulacji CWU. Przedziały czasowe umożliwiają wprowadzenie obniżenia temperatury zadanej w określonym przedziale czasu np. w nocy lub gdy użytkownik opuści ogrzewane pomieszczenia. Dzięki temu temperatura zadana może być obniżana automatycznie co zwiększa komfort cieplny i zmniejsza zużycie paliwa.

Sygnalizowane jest to symbolem

Abi uaktywnić przedziały czasowe należy ustawić parametr Włączenie dla kotła oraz danego obiegu grzewczego na Tak.

Parametrem Wartość obniżenia ustawiamy temp. obniżenia, jedną dla wszystkich przedziałów czasowych. Obniżenia nocne można zdefiniować osobno dla wszystkich dni tygodnia w ustawieniu Harmonogram. Należy wybrać przyciskiem obniżenie temperatury zadanej dla danego przedziału czasowego. Przedziały czasowe dla 24h są ustalone co 30min.



**PRZEDZIAŁ CZASOWY JEST POMIANY PRZY USTAWIENIU OBNIŻENIA PRZEDZIAŁU NA WARTOŚĆ „0”, NAWET JEŚLI WPROWADZONO W NIM ZAKRES GODZIN.**

## 8.22 Konfiguracja poziomu paliwa

Do obsługi poziomu paliwa regulator wykorzystuje czujnik poziomu paliwa. Obsługę tego czujnika włączamy ustawiając parametr Czujnik poziomu paliwa na Włączony w:

**Ustawienia serwisowe > Ustawienie palnika > Ustawienia zasobnika**

Po wypaleniu paliwa poniżej poziomu czujnika paliwa regulator wyświetli komunikat „Niski poziom paliwa” i będzie nadal podawał paliwo do wyczerpania ustawionej ilości paliwa minimum. W czasie rezerwy paliwa, na ekranie głównym wyświetli się ilość paliwa pozostała do spalania podawana w kilogramach. Jeśli użytkownik nie dosypie paliwa, a palnik wypali rezerwę paliwa to regulator wyłączy palnik przed opróżnieniem podajnika (zapowietrzenia układu). Można wyłączyć wpływ czujnika na poziom paliwa ustawiając Czujnik poziomu paliwa na Wyłączony.

## 8.23 Informacje

Menu informacje umożliwi podgląd mierzonych temperatur oraz pozwala na sprawdzenie które z urządzeń są aktualnie włączone.



**PO PODŁĄCZENIU MODUŁU ROZSZERZAJĄCEGO MIESZACZY UAKTYWNIJĄ SIĘ OKNA INFORMACJI O MIESZACZACH DODATKOWYCH. NAPIS KAŁ W OKNIE INFORMACYJNYM MIESZACZA PRZY POZYCJI STOPIEŃ OTWARCIA ZAWORU, OZNACZA AKTYWNY PROCES JEGO KALIBRACJI. NALEŻY ODCZEKAĆ DO ZAKOŃCZENIA KALIBRACJI SŁOWNIKA ZAWORU MIESZACZA, WÓWCZAS WYŚWIETLONY ZOSTANIE JEGO AKTUALNY STAN.**

## 8.24 Sterowanie ręczne

W regulatorze istnieje możliwość ręcznego włączenia urządzeń wykonawczych, jak na przykład pompy, silnika podajnika lub dmuchawy. Umożliwia to sprawdzenie, czy dane urządzenia są sprawne i prawidłowo podłączone.



**WEJŚCIE DO MENU STEROWANIA RĘCZNEGO JEST MOŻLIWE JEDYNIEM W TRYBIE STAND-BY, TZN. KIEDY KOCIOŁ JEST WYŁĄCZONY.**



**DŁUGOTRWALE WŁĄCZENIE WENTYLATORA, PODAJNIKA LUB INNEGO URZĄDZENIA WYKONAWCZEGO MOŻE DOPROWADZIĆ DO POWSTANIA ZAGROŻENIA.**

## 8.25 Wybór źródła ciepła

W regulatorze istnieje możliwość wyboru jednego, głównego źródła ciepła do zasilania obiegów grzewczych. W menu:

**Ustawienia kotła > Źródło ciepła**

do wyboru są: Panik-Pellet, Ruszt-Drewno oraz Kocioł rezerwowy gazowy lub olejowy.

## 8.26 RUSZT - drewno

### Dotyczy kotłów z funkcją palenia drewnem

Regulator posiada funkcję pracy na Ruszcie gdzie załadunek paliwa odbywa się ręcznie. Podajnik jest wyłączony, pracuje natomiast wentylator. Przelączenia pomiędzy pracą na Palniku, gdzie paliwem jest pellet a pracą na Ruszcie, gdzie paliwem jest drewno można dokonać w:

**Ustawienia kotła > Źródło ciepła**

Wentylator pracuje z mocami:

**Ustawienia kotła > Modułacja mocy na ruszcie**

Wartości mocy wentylatora dla rusztu są inne niż dla palnika.

Parametry mające wpływ na pracę rusztu znajdują się w:

**Ustawienia serwisowe > Ustawienie palnika > Ruszt-drewno**

## 8.27 Współpraca z podajnikiem dodatkowym

Regulator poprzez wyjście H1 (moduł A) lub H2 (moduł B) może współpracować z zewnętrznym podajnikiem paliwa. Po zadziałaniu czujnika poziomu paliwa (rozwarcie), a Czas pracy podajnika dodatkowego regulator załączy podajnik dodatkowy w celu uzupełnienia podstawowego zasobnika paliwa. Parametr ten można odnaleźć w:

**Ustawienia serwisowe > Wyjście H > Konfiguracja wyjścia H1/H2 > Podajnik zewnętrzny**

Jeśli parametr Czas pracy podajnika dodatkowego jest ustawiony na zero to praca podajnika dodatkowego jest wyłączona.

## 8.28 Kalibracja sondy Lambda

Jeżeli regulator wyposażony jest w moduł sondy lambda konieczna może być okresowa kalibracja wskaźnika sondy lambda. Aby przeprowadzić kalibrację sondy należy najpierw wygasić kocioł. Kalibracja może być przeprowadzona tylko przy wygaszonej kotle. Aby kalibracja przebiegła prawidłowo palenisko w kotle musi być całkowicie wygaszone.

Do uruchomienia kalibracji służy parametr:

**Ustawienia kotła > Kalibracja sondy Lambda**

Proces kalibracji trwa około 8 minut.

### 8.29 Menu ulubione



Na dolnej belce ekranu widoczna jest ikona

Po jej wciśnięciu pojawia się menu szybkiego wyboru. Elementy do tego menu dodaje się przytrzymując przez chwilę właściwą ikonę w menu obrotowym. Aby usunąć wybraną pozycję z menu ulubionych należy, będąc w menu ulubionych przytrzymać wybraną ikonę a następnie potwierdzić chęć usunięcia.

### 8.30 Współpraca z panelem pokojowym

Regulator może współpracować z panelem pokojowym ecoSTER TOUCH z funkcją termostatu pokojowego. Panel pokojowy przekazuje jednocześnie użyteczne informacje, takie jak: informacja o poziomie paliwa, sygnalizuje alarmy itp.

### 8.31 Współpraca z termostatem pokojowym

Regulator może współpracować z termostatem pokojowym w stykach zwrotno-rozwiernych. Rozwarcie styków oznacza osiągniętą temperaturę pomieszczenia.

### 8.32 Współpraca z modułem internetowym

Regulator może współpracować z modułem internetowym ecoNET300.

Umożliwiona on podgląd i sterowanie regulatorem on-line przez sieć WiFi lub LAN za pomocą serwisu internetowego przez przeglądarkę internetową WWW lub wygodną aplikację dla urządzeń mobilnych

## 9. Opis alarmów

### 9.1 Przekroczono maks. temp. kotła

W pierwszej kolejności regulator próbuje obniżyć temperaturę kotła poprzez zrzut nadmiaru ciepła do zasobnika CWU oraz poprzez otwarcie siłowników mieszacza, tylko gdy Obsługa mieszacza = Włączony CO. Jeśli temperatura zmierzona przez czujnik CWU przekroczy wartość Maks. temp. CWU, to pompa CWU zostanie wyłączona, co ma na celu ochronę użytkowników przed poparzeniem. Jeśli temperatura kotła spadnie, to regulator powraca do normalnej pracy. Jeśli natomiast temperatura będzie rosła w dalszym ciągu i osiągnie 95 °C, to uruchomiony zostanie trwały alarm przegrzania kotła połączony z sygnalizacją dźwiękową.



**UMIĘSIENIE CZUJNIKA TEMPERATURY POZA PŁASZCZEM WODNYM KOTŁA NP. NA RURZE WYLOTOWEJ JEST NIEKORZYSTNE, GDYŻ MOŻE SKUTKOWAĆ OPÓŹNIENIEM W WYKRZYCIU STANU PRZEGRZANIA KOTŁA!.**

### 9.2 Przegrzanie palnika. Wyłączenie kotła.

Alarm wystąpi po przekroczeniu maksymalnej temperatury palnika.

Wstrzymana zostanie praca palnika, a regulator wyłączony



**FUNKCJA OCHRONY PRZED COFNIĘCIEM PŁOMIENIA NIE DZIAŁA PRZY BRAKU ZASILANIA ELEKTRYCZNEGO REGULATORA.**

**REGULATOR NIE MOŻE BYĆ STOSOWANY JAKO JEDYNE ZABEZPIECZENIE KOTŁA PRZED COFNIĘCIEM PŁOMIENIA. NALEŻY STOSOWAĆ DODATKOWĄ AUTOMATYKĘ ZABEZPIECZAJĄCĄ.**

### 9.3 Uszkodzenie sterowania podajnikiem

W regulatorze zastosowano dodatkowe zabezpieczenie, które zapobiega przed ciągłym podawaniem paliwa. Dzięki temu zabezpieczeniu użytkownik jest informowany o awarii układu elektrycznego sterującego podajnikiem paliwa.

W sytuacji wystąpienia alarmu należy zatrzymać pracę kotła i naprawić niezwłocznie regulator. Jednakże istnieje możliwość kontynuacji pracy w trybie awaryjnym. Przed kontynuacją pracy należy sprawdzić, czy w komorze spalania nie nagromadziła się duża ilość niespalonego paliwa. Jeśli tak, to należy usunąć nadmiar paliwa. Rozpalanie z nadmiarem paliwa może doprowadzić do wybuchu gazów palnych!



**PRACA NA UKŁADZIE AWARYJNYM DOZWOLONA JEST WYŁĄCZENIEM POD NADZOREM UŻYTKOWNIKA DO CZASU PRZYJAZDU SERWISU I USUNIĘCIA USTERKI. JEŚLI NADZÓR UŻYTKOWNIKA NIE JEST MOŻLIWY TO KOCIÓŁ POWINIEN BYĆ WYGASZONY. PODCZAS PRACY W TRYBIE AWARYJNYM NALEŻY ZAPOBIEĆ SKUTKOM NIEPRAWIDŁOWEJ PRACY PODAJNIKA PALIWA (PRACA CIĄGŁA LUB BRAK PRACY PODAJNIKA).**

### 9.4 Uszkodzenie czujnika temp. kotła

Alarm wystąpi przy uszkodzeniu czujnika temperatury kotła oraz przy przekroczeniu zakresu pomiarowego tego czujnika. Należy sprawdzić czujnik i dokonać ewentualnej wymiany.

### 9.5 Uszkodzenie czujnika temp. palnika

Alarm wystąpi przy uszkodzeniu czujnika temperatury palnika oraz przy przekroczeniu jego zakresu pomiarowego.

### 9.6 Nieudana próba rozpalania

Alarm wystąpi po trzeciej, nieudanej próbie automatycznego rozpalenia

paleniska. Przyczynami wystąpienia tego alarmu, może być między innymi: niesprawna zapalarka lub wentylator, uszkodzenie systemu podawania paliwa, nieodpowiedni dobór parametrów, zła jakość paliwa, brak paliwa w zasobniku.



**PRZED KONTYNUACJĄ PRACY NALEŻY SPRAWDZIĆ, CZY W KOMORZE SPALANIA NIE NAGROMADZIŁA SIĘ DUŻA ILOŚĆ NIESPALONEGO PALIWA. JEŚLI TAK, TO NALEŻY USUNĄĆ NADMIAR PALIWA. ROZPALANIE Z NADMIAREM PALIWA MOŻE DOPROWADZIĆ DO WYBUCHU GAZÓW PALNYCH!**

### 9.7 Obwód bezpieczeństwa

Alarm wystąpi po zadziałaniu niezależnego termostatu bezpieczeństwa STB chroniącego kocioł przed przegrzaniem lub po odłączeniu jednej z trzech wtyczek palnika. Następuje wyłączenie palnika. Należy podłączyć prawidłowo wtyczki do palnika. Jeżeli przyczyną było przegrzanie się kotła to po spadku temperatury należy odkręcić okrągłą pokrywkę ogranicznika STB i wcisnąć przycisk resetujący.

### 9.8 Błąd wygaszenia

Alarm wystąpi przy próbie nieudanego wygaszenia kotła przez regulator. Należy zatrzymać pracę kotła i sprawdzić przyczynę braku możliwości wygaszenia palnika.

### 9.9 Brak komunikacji

Panel sterujący jest połączony z resztą elektroniki za pomocą cyfrowego łącza komunikacyjnego RS485. W przypadku uszkodzenia przewodu tego łącza na wyświetlaczu wyświetlone zostanie alarm o treści „Uwaga! Brak komunikacji”. Regulator nie wyłącza regulacji i pracuje normalnie z zaprogramowanymi wcześniej parametrami. Należy sprawdzić przewód łączący panel sterujący z modulem i wymienić go lub naprawić.

### 9.10 Brak zasilania

Alarm wystąpi po powrocie zasilania do regulatora w przypadku jego wcześniejszego zaniku. Regulator powraca w tryb pracy, w którym pracował przed zanikiem zasilania.

### 9.11 Uszkodzony wentylator

Alarm wystąpi przy uszkodzeniu czujnika obrotów lub samego wentylatora na podstawie obciążalności napięciowej na wyjściu sterującym wentylator. Regulator wyłącza wentylator.

### 9.12 Brak paliwa

Alarm wystąpi przy informacji o braku paliwa w zasobniku od czujnika poziomu paliwa. Należy uzupełnić paliwo w zasobniku. Jeżeli alarm się powtarza, należy skorygować nastawy licznika poziomu paliwa.

### 9.13 Pełny popielnik

Alarm wystąpi przy stwierdzeniu zapalenia popielnika z niedopaloną paliwem. Należy wyczyścić popielnik.

### 9.14 Zablokowany siłownik liniowy

Alarm wystąpi po zablokowaniu siłownika liniowego rusztu. Kiedy siłownik się zablokuje próbuje się cofnąć i ruszyć ponownie. Gdy siłownik zablokuje się podczas wygaszania lub rozpalaenia to wentylator dmucha 100% przez 10 min., a następnie próbuje ponownie ruszyć siłownik. Po nieudanych trzech próbach ruszenia siłownika zgłoszony zostanie alarm. Należy dokonać ręcznego czyszczenia palnika i sprawdzenia swobodnego poruszania się rusztu. Gdy siłownik zablokuje się podczas pracy to pracuje dalej bez zmian, następnie próbuje ponownie się ruszyć po 10 min. Po dwóch nieudanych próbach regulator zaczyna wygaszanie palnika i ponowną próbę rozpalaenia.

### 9.15 Błąd czujnika CO, CWU, pogodowego itp.

Pojawia się po odłączeniu każdego z czujników systemu grzewczego. Jeżeli nie są dokonywane żadne prace techniczne przy regulatorze to prawdopodobnie został uszkodzony czujnik lub przewód czujnika, którego dotyczy alarm.

**KOSTRZEWA®**

Ogrzewanie i wentylacja

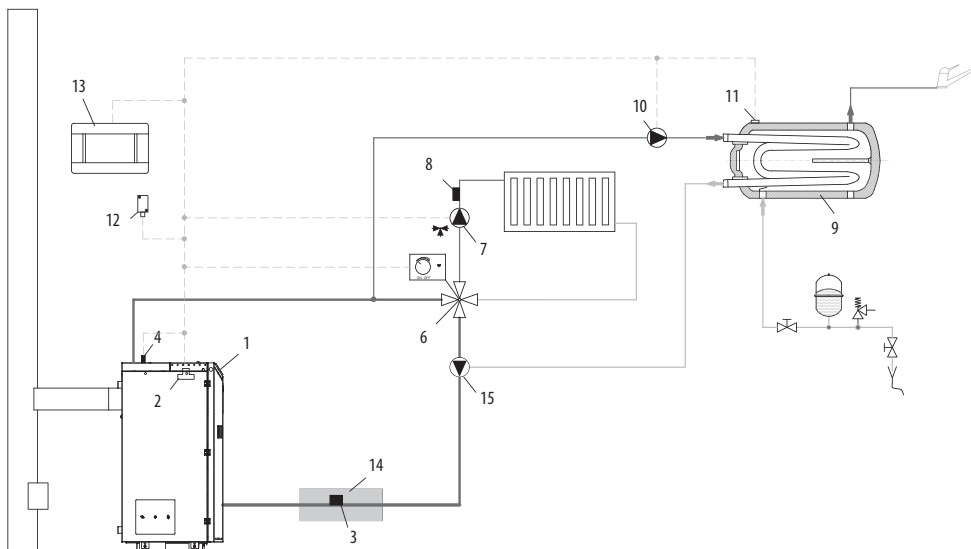




## 10. Schematy hydrauliczne

Poniższe przykładowe schematy nie zastępują projektu instalacji CO, CWU.  
Służą jedynie do celów poglądowych.

### Schemat z zaworem czterodrogowym sterującym obiegiem centralnego ogrzewania:



1. kocioł z panelem sterującym,
2. moduł regulatora,
3. czujnik temperatury wody powracającej do kotła CT4,
4. czujnik temperatury kotła CT4,
6. zaworu czterodrogowy z siłownikiem,
7. pompa obiegu mieszacza,
8. czujnik temperatury obiegu mieszacza CT4,
9. zasobnik CWU,
10. pompa CWU,
11. czujnik temp. CWU CT4,
12. czujnik temperatury pogodowej CT6-P,
13. panel pokojowy ecoSTER TOUCH z funkcją termostatu pokojowego lub standardowy termostat pokojowy,
14. izolacja termiczna.
15. pompa kotłowa - wymusza obieg wody przy zamkniętym mieszaczu czterodrogowym w celu ochrony powrotu (stosowana gdy obieg grawitacyjny nie umożliwia wygrzania powrotu)

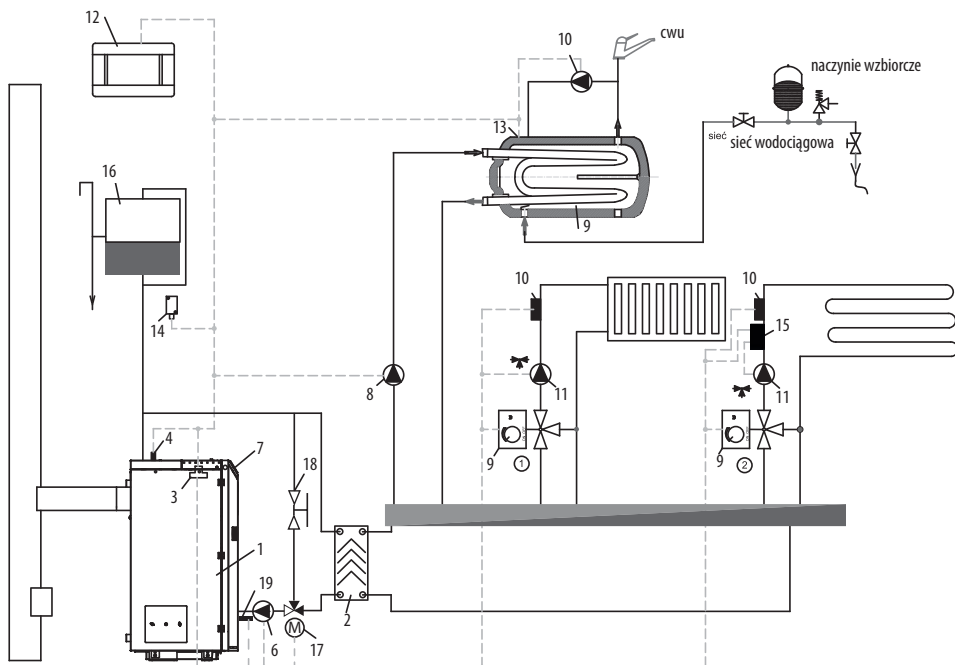


**ABY ZAWÓR (6) MÓGŁ SKUTECZNIE PODNOSIĆ TEMPERATURĘ WODY POWRACAJĄCEJ DO KOTŁA NALEŻY USTAWIĆ WYSOKĄ TEMPERATURĘ ZADANĄ KOTŁA! ABY POPRAWIĆ CYRKULACJĘ WODY W OBIEGU GRAWITACYJNYM KOTŁA (POGRUBIONY OBIEG NA RYSUNKU) NALEŻY: STOSOWAĆ DUŻE PRZEKROJE NOMINALNE RURY ORAZ ZAWORU CZTERODROGOWEGO, UNIKAĆ WIĘKSZEJ LICZBY KOLAN I PRZEWĘŻEŃ PRZEKROJU, ZACHOWYWAĆ MIN. 2° SPADEK RUR I.TP. JEŚLI CZUJNIK (3) JEST ZAMONTOWANY PRZYLGOWO DO RURY, TO NALEŻY ZAŁOŻYĆ IZOLACJĘ PIANKOWĄ (14) KTÓRA POWINNA OBEJMOWAĆ CZUJNIK WRAZ Z RURĄ.**

## Proponowane ustawienia:

Parametr	Nastawa	MENU
Temperatura zadana kotła	70-80°C	menu > ustawienia kotła
Podwyższenie temp. kotła	5-20°C	menu > ustawienia serwisowe > ustawienia CO i CWU
Obsługa mieszacza 1	Włączona CO	menu > ustawienia serwisowe > ustawienia mieszacza 1
Max. temp. mieszacza 1	70°C	menu > ustawienia serwisowe > ustawienia mieszacza 1
Krzywa grzewcza mieszacza 1	0.8 – 1.4	menu > ustawienia mieszacza 1
Sterowanie pogodowe mieszacza 1	Włączone	menu > ustawienia mieszacza 1
Wybór termostatu mieszacza 1	ecoSTERT1	menu > ustawienia serwisowe > ustawienia mieszacza 1

## Schemat z dwoma regulowanymi obiegami grzewczymi oraz z zasobnikiem CWU:



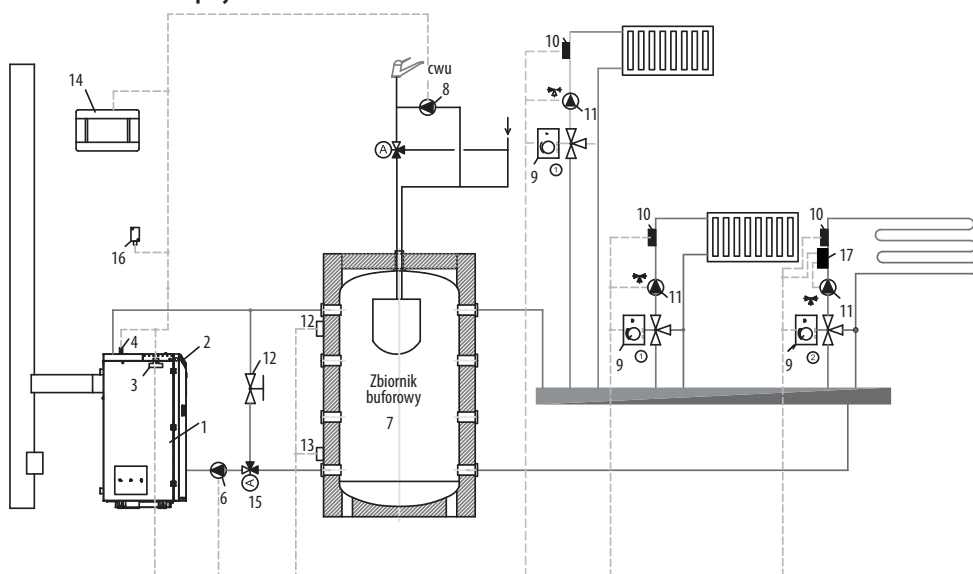
1. kocioł,
2. wymiennik ciepła,
3. moduł regulatora,
4. czujnik temperatury kotła CT4,
6. pompa kotła,
7. panel regulatora,
8. pompa CWU,
9. siłownik zaworu mieszającego,
10. czujnik temperatury obiegu mieszacza CT4,
11. pompa mieszacza,
12. panel pokojowy ecoSTER TOUCH z funkcją termostatu pokojowego lub standardowy termostat pokojowy,
13. czujnik temperatury zasobnika CWU CT4,
14. pogodowy czujnik temperatury CT6-P,
15. niezależny termostat bezpieczeństwa wyłączający pompę ogrzewania podłogowego,
16. zbiornik wyrównawczy,
17. siłownik zaworu ochrony powrotu
18. zawór kulowy
19. czujnik temperatury wody powracającej do kotła ST4



## Proponowane ustawienia:

Parametr	Nastawa	MENU
Temperatura załączenia pompy CO	55°C	menu > ustawienia serwisowe > ustawienia CO i CWU
Obsługa mieszacza 1	Włączona CO	menu > ustawienia serwisowe > ustawienia mieszacza 1
Max. temp. mieszacza 1	70°C	menu > ustawienia serwisowe > ustawienia mieszacza 1
Krzywa grzewcza mieszacza 1	0.8 – 1.4	menu > ustawienia mieszacza 1
Sterowanie pogodowe mieszacza 1	Włączone	menu > ustawienia mieszacza 1
Wybór termostatu mieszacza 1*	ecoSTERT1	menu > ustawienia serwisowe > ustawienia mieszacza 1
Obsługa mieszacza 2	Włą. podłoga	menu > ustawienia serwisowe > ustawienia mieszacza 2
Max. temp. mieszacza 2	45°C	menu > ustawienia serwisowe > ustawienia mieszacza 2
Krzywa grzewcza mieszacza 2	0.3 – 0.8	menu > ustawienia mieszacza 2
Sterowanie pogodowe mieszacza 2	Włączone	menu > ustawienia mieszacza 2
Wybór termostatu mieszacza 2*	ecoSTERT1	menu > ustawienia serwisowe > ustawienia mieszacza 2

## Schemat z buforem ciepłym:



1. kocioł,
2. panel sterujący,
3. moduł regulatora,
4. czujnik temperatury kotła CT4,
6. pompa kotła,
7. bufor ciepły,
8. pompa CWU,
9. siłownik zaworu mieszającego,
10. czujnik temperatury obiegu mieszacza CT4,
11. pompa mieszacza,
12. czujnik temperatury bufora górny CT4,
13. czujnik temperatury bufora dolny CT4,
14. panel pokojowy ecoSTER TOUCH z funkcją termostatu pokojowego lub standardowy termostat pokojowy,
15. termostatyczny zawór trójdrogowy do ochrony powrotu,
16. pogodowy czujnik temperatury CT6-P,
17. element dodatkowej automatyki zabezpieczającej; termostat wyłączający pompę przy zbyt dużej temperaturze wody zasilającej ogrzewanie podłogowe.

## Proponowane ustawienia:

Parametr	Nastawa	MENU
Temperatura zadana kotła	80°C	menu > ustawienia kotła
Temperatura załączenia pompy CO	55°C	menu > ustawienia serwisowe > ustawienia CO i CWU
Obsługa bufora	Włączona	menu > ustawienia serwisowe > ustawienia bufora
Temperatura rozpoczęcia ładowania bufora	50°C	menu > ustawienia serwisowe > ustawienia bufora
Temperatura zakończenia ładowania bufora	75°C	menu > ustawienia serwisowe > ustawienia bufora
Obsługa mieszacza 1	Włączona CO	menu > ustawienia serwisowe > ustawienia mieszacza 1
Max. temp. mieszacza 1	70°C	menu > ustawienia serwisowe > ustawienia mieszacza 1
Krzywa grzewcza mieszacza 1	0.8 – 1.4	menu > ustawienia mieszacza 1
Sterowanie pogodowe mieszacza 1	Włączone	menu > ustawienia mieszacza 1
Wybór termostatu mieszacza 1*	ecoSTERT1	menu > ustawienia serwisowe > ustawienia mieszacza 1
Obsługa mieszacza 2	Włq. podłoga	menu > ustawienia serwisowe > ustawienia mieszacza 2
Max. temp. mieszacza 2	45°C	menu > ustawienia serwisowe > ustawienia mieszacza 2
Krzywa grzewcza mieszacza 2	0.3 – 0.8	menu > ustawienia mieszacza 2
Sterowanie pogodowe mieszacza 2	Włączone	menu > ustawienia mieszacza 2
Wybór termostatu mieszacza 2*	ecoSTERT1	menu > ustawienia serwisowe > ustawienia mieszacza 2

\* kiedy zamiast panelu pokojowego ecoSTER TOUCH podłączono standardowy termostat pokojowy ze stykami ON/OFF to należy wybrać opcję *Uniwersalny* lub gdy nastawa jest ukryta, to nie trzeba wybierać żadnej opcji dla termostatu.

Ustawienia CWU	
Temperatura zadana CWU	
Tryb pracy pompy CWU	
<ul style="list-style-type: none"> <li>• Wylączony</li> <li>• Priorytet</li> <li>• Bez priorytetu</li> </ul>	
Histeresa zasobnika CWU	
Dezynfekcja CWU	
Obniżenia nocne zasobnika CWU	
<ul style="list-style-type: none"> <li>• Włączenie</li> <li>• Wartość obniżenia</li> <li>• Harmonogram</li> </ul>	
Obniżenia nocne pompy cyrkulacyjnej*	

## 11. Dane techniczne

Dane techniczne		
Zasilanie	230V~; 50Hz;	
Prąd pobierany przez regulator	0,04 A	
Maksymalny prąd znamionowy	6 (6) A	
Stopień ochrony regulatora	IP20	
Temperatura otoczenia	0...50 °C	
Temperatura składowania	0...65 °C	
Wilgotność względna	5 - 85% bez kondensacji pary wodnej	
Zakres pomiarowy temp. czujników CT4	0...100 °C	
Zakres pomiarowy temp. czujników CT6-P	-35...40 °C	
Dokładność pomiaru temp.	2 °C	
Zaciski	sieciowe	śrubowe, przekrój przewodu od 0,75 mm <sup>2</sup> do 1,5mm <sup>2</sup> , moment dokręcenia 0,4Nm, długość odizolowania 6mm
	sygnałowe	śrubowe, przekrój przewodu do 0,75mm <sup>2</sup> , moment dokręcenia 0,3Nm, długość odizolowania 6mm
Wyświetlacz (TOUCH)	Kolorowy, graficzny 480x272 z panelem dotykowym	
Gabaryty zewnętrzne	210x115x60 mm	
Masa	2 kg	
Normy	PN-EN 60730-2-9 PN-EN 60730-1	
Klasa oprogramowania	A	
Klasa ochrony	Do wbudowania do przyrządów klasy I	
Stopień zanieczyszczenia	2 stopień wg PN-EN 60730-1	

## 12. Warunki magazynowania i transportu

Regulator nie może być narażony na bezpośrednie oddziaływanie warunków atmosferycznych, tj. Deszczu oraz promieni słonecznych. Temperatura składowania i transportu nie powinna przekraczać zakresu -15...65 °C. Podczas transportu regulator nie może być narażony na wibracje większe niż Odpowiadające typowym warunkom transportu kotłowego.

## 13. Montaż regulatora

### 13.1 Warunki środowiskowe

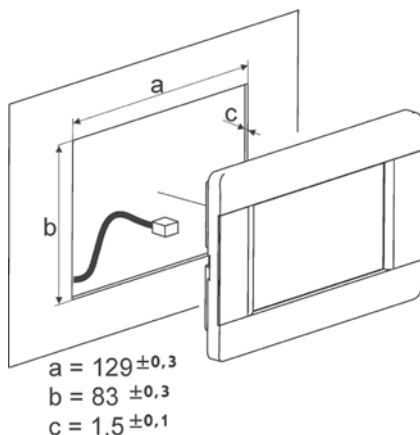
Ze względu na zagrożenie pożarowe zabrania się stosowania regulatora w atmosferach wybuchowych gazów oraz pyłów. Ponadto regulator nie może być użytkowany w warunkach wystąpienia kondensacji pary wodnej oraz być narażony na działanie wody.

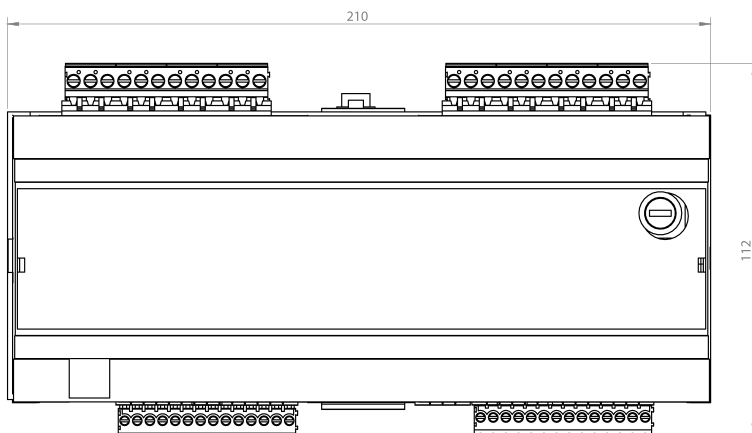
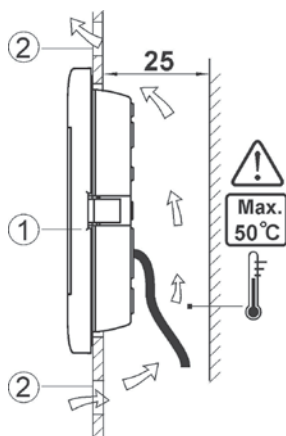
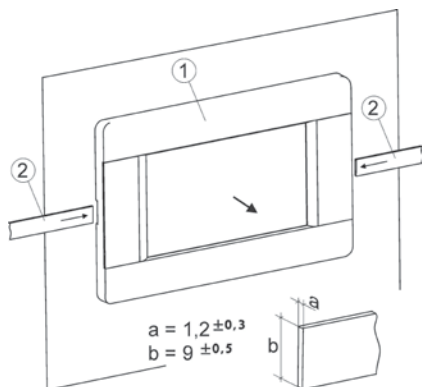
### 13.2 Wymagania montażowe

Regulator powinien zostać zainstalowany przez wykwalifikowanego i autoryzowanego instalatora, zgodnie z obowiązującymi normami i przepisami. Za szkody spowodowane nieprzestrzeganiem niniejszej instrukcji producent nie ponosi odpowiedzialności. Regulator przeznaczony jest do wbudowania. Nie może być użytkowany jako urządzenie wolnostojące. Temperatura otoczenia oraz powierzchni montażowej nie powinna przekraczać zakresu 0 - 50° C. Urządzenie posiada budowę dwumodułową w skład której wchodzi panel sterujący oraz moduł wykonawczy. Obie części połączone są przewodem elektrycznym.

### 13.3 Montaż panelu sterującego

Panel sterujący przeznaczony jest do zabudowania w płycie montażowej. Należy zapewnić odpowiednią izolację termiczną pomiędzy gorącymi ściankami kotła a panelem i wiązką przyłączeniową. Przerznięć potrzebną do instalacji panelu sterującego regulatora obrazuje rysunek poniżej. Podczas instalacji należy postępować zgodnie z poniższymi wskazówkami i w pierwszej kolejności należy wykonać otwór w płycie montażowej zgodnie z poniższymi rysunkiem.



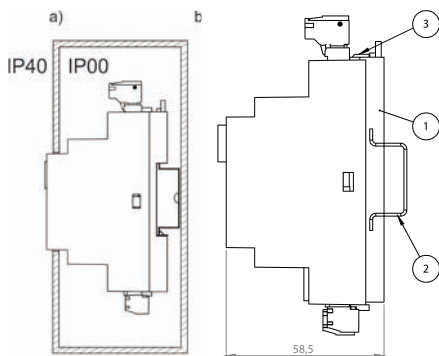


Warunki zabudowy panelu, gdzie:

1. panel,
  2. otwory wentylacyjne do cyrkulacji powietrza (uwaga: otwory nie mogą zmniejszać wymaganego stopnia ochrony IP; otwory wentylacyjne nie są wymagane jeśli temperatura otoczenia panelu nie jest przekroczona).
- Demontaż panelu: Aby wyjąć panel (1) z obudowy należy wsunąć płaskie elementy (2) we wskazane szczeliny. Spowoduje to odłączenie zatrzasków obudowy panelu i umożliwi wyjęcie panelu (1).

### 13.4 Montaż modułu wykonawczego

Moduł wykonawczy musi być zabudowany. Zabudowa musi zapewnić stopień ochrony odpowiadający warunkom środowiskowym, w których regulator będzie użytkowany. Ponadto musi uniemożliwić użytkownikowi dostęp do części pod napięciem niebezpiecznym, np. zacisków. Do zabudowania można użyć standardowej obudowy instalacyjnej. W takim przypadku użytkownik ma dostęp do powierzchni czołowej modułu wykonawczego. Zabudowę mogą stanowić również elementy kotła otaczające cały moduł. Obudowa modułu nie zapewnia odporności na pył i wodę. W celu ochrony przed tymi czynnikami należy zabudować moduł odpowiednią obudową. Moduł wykonawczy przeznaczony jest do zamontowania na znormalizowanej szynie DIN TS35. Szynę należy zamocować pewnie na sztywnej powierzchni. Przed umieszczeniem modułu na szynie (2) należy podnieść do góry zaczep (3). Po ulokowaniu na szynie wcisnąć zaczep (3) do pierwotnej pozycji. Upewnić się że urządzenie jest zamocowane pewnie i nie jest możliwe jego odjęcie od szyny bez użycia narzędzia. Ze względu na bezpieczeństwo należy zachować bezpieczny odstęp pomiędzy częściami czynnymi zacisków modułu wykonawczego a przewodzącymi (metalowymi) elementami zabudowy (co najmniej 10mm). Przewody przyłączeniowe muszą być zabezpieczone przed wyrwaniem, obluźnianiem lub zabudowane w taki sposób, że nie będzie możliwe wystąpienie napiężeń w stosunku do przewodów.



Metody zabudowy modułu: a – w obudowie modułowej z dostępem do powierzchni czołowej, b – w obudowie bez dostępu do powierzchni czołowej, 1- moduł wykonawczy, 2 – szyna DIN TS35, 3 – zaczepek.

### 13.5 Stopień ochrony IP

Obudowa modułu wykonawczego regulatora zapewnia różne stopnie ochrony IP zależności od sposobu montażu. Po zabudowaniu od czoła obudowy modułu wykonawczego urządzenie posiada stopień ochrony IP20 (podany na tabliczce znamionowej). Obudowa od strony zacisków posiada stopień ochrony IP00, dlatego zaciski modułu wykonawczego muszą być bezwzględnie zabudowane uniemożliwiając dostęp do tej części obudowy. Jeśli zachodzi potrzeba uzyskania dostępu do części z zaciskami należy odłączyć zasilanie sieciowe, upewnić się że na zaciskach i przewodach nie występuje napięcie sieciowe, po czym zdemontować zabudowę modułu wykonawczego.

### 13.6 Podłączenie instalacji elektrycznej

Regulator przystosowany jest do zasilania napięciem 230V~, 50Hz. Instalacja powinna być:

- trójprzewodowa (z przewodem ochronnym),
- zgodna z obowiązującymi przepisami.



**UWAGA: PO WYŁĄCZENIU REGULATORA ZA POMOCĄ EKRANU, NA ZACISKACH REGULATORA MOŻE WYSTĘPOWAĆ NAPIĘCIE NIEBEZPIECZNE. PRZED PRZYSTĄPIENIEM DO PRAC MONTAŻOWYCH NALEŻY BEZWZGLĘDNIEM ODŁĄCZYĆ ZASILANIE SIECIOWE ORAZ UPEWNIĆ SIĘ, ŻE NA ZACISKACH I PRZEWODACH NIE WYSTĘPUJE NAPIĘCIE NIEBEZPIECZNE.**

Przewody przyłączeniowe nie powinny stykać się z powierzchniami o temperaturze przekraczającej nominalną temperaturę ich pracy. Zaciski o numerach 1-21 przeznaczone są do podłączania urządzeń o zasilaniu sieciowym 230V~. Zaciski 22–49 przeznaczone są do współpracy z urządzeniami niskonapięciowymi (do 12V).




**PRZEWODY PRZYŁĄCZENIOWE NIE POWINNY STYKAĆ SIĘ Z POWIERZCHNIAMI O TEMPERATURZE PRZEKACZAJĄCĄJĘ NOMINALNĄ TEMPERATURĘ ICH PRACY. ZACISKI O NUMERACH 1-21 PRZEZNACZONE SĄ DO PODŁĄCZANIA URZĄDZEŃ O ZASILANIU SIECIOWYM 230V~. ZACISKI 22–49 PRZEZNACZONE SĄ DO WSPÓŁPRACY Z URZĄDZENIAMI NISKONAPIĘCIOWYMI (DO 12V).**

Końce podłączanych przewodów zwłaszcza o napięciu sieciowym, muszą być zabezpieczone przed rozwarstwieniem np. izolowanymi tulejkami zaciskowymi. Przewód zasilający powinien być podłączony do zacisków oznaczonych strzałką.

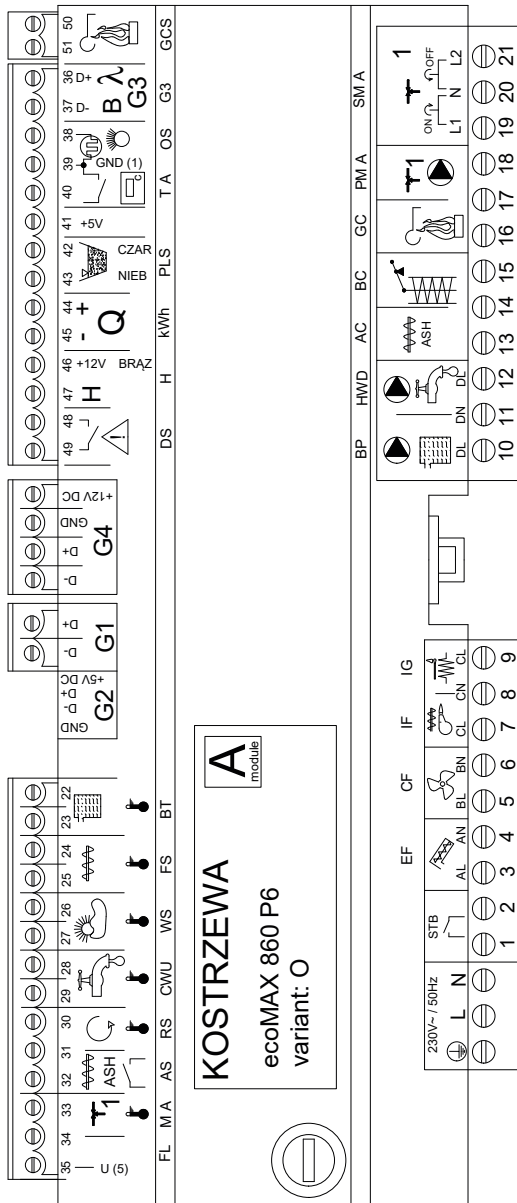


**PODŁĄCZENIE WSZELKICH URZĄDZEŃ PERYFERYJNYCH MOŻE BYĆ WYKONANE JEDYNIEM PRZEZ WYKALIFIKOWANĄ OSOBĘ ZGODNIE Z OBOWIĄZUJĄCYMI PRZEPISAMI. PRZYKŁADEM TAKICH URZĄDZEŃ SĄ POMPY, SIŁOWNIKI LUB PRZEKAŹNIK OZNACZONY JAKO "RELAY" ORAZ ODBIORNIKI DO NIEGO PODŁĄCZONE. NALEŻY PRZY TYM PAMIĘTAĆ O ZASADACH BEZPIECZEŃSTWA ZWIĄZANYCH Z PORĄŻENIEM PRĄDEM ELEKTRYCZNYM. REGULATOR MUSI BYĆ WYPOSAŻONY W KOMPLET WTYKÓW WŁOŻONYCH W ZŁĄCZA DO ZASILANIA URZĄDZEŃ O NAPIĘCIU 230V~.**

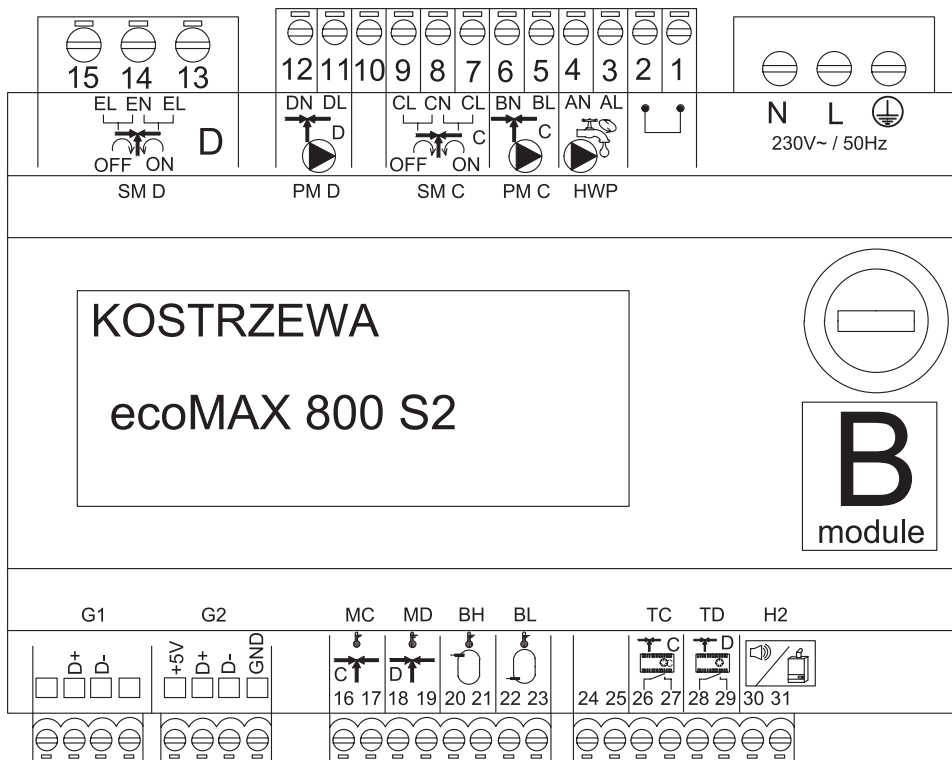
Przewód ochronny kabla zasilającego powinien być podłączony do listwy zerowej połączonej z metalową obudową regulatora. Listwę zerową należy połączyć z zaciskiem regulatora oznaczonym symbolem  oraz z zaciskami przewodów ochronnych urządzeń przyłączonych do regulatora.



## Schemat połączeń elektrycznych regulatora ecoMAX860P6-0 TOUCH (VG):



Schemat połączeń elektrycznych – dodatkowy moduł B do regulatora ecoMAX860P6-0 TOUCH (VG):





## Opis wyjść modułu sterującego ecoMAX 860P6- v. 0 oraz modułu rozszerzeń ecoMAX 800 P2- moduł B

Moduł A	Moduł B
STB- zabezpieczenie termiczne STB	MC- czujnik C.O.- obieg C
EF- podajnik zasobnika	MD- czujnik C.O.- obieg D
CF- wentylator palnika	BH- górny czujnik temperatury bufora
IF- podajnik palnika	BL- dolny czujnik temperatury bufora
IG- zapalarka	T C- regulator pokojowy C.O.- obieg C
BP- pompa kotłowa	T D- regulator pokojowy C.O.- obieg D
HWD- pompa CWU	H2- wyjście napięciowe do sterowania kotłem rezerwowym, sygnalizacji alarmów lub pompy cyrkulacyjnej C.W.U.
AC- silnik odpopielania	HWP- pompa cyrkulacyjna C.W.U.
BC- silnik czyszczenia	PM C- pompa C.O.- obieg C
GC- siłownik rusztu	SM C- mieszacz C.O.- obieg C
PM A- pompa mieszacza C.O.- obieg A	PM D- pompa C.O.- obieg D
SM A- zawór mieszający- obwód A	SM D- mieszacz C.O.- obieg D
GCS- sygnał nastawczy siłownika czyszczenia	
λ, B- wejście modułów	
OS- czujnik płomienia	
FL- sprzężenie zwrotne siłownika czyszczenia	
kWh- ciepłomierz	
PLS- czujnik poziomu paliwa minimum	
H- wejście uniwersalne	
DS- krańcówka drzwi	
RP- panel pokojowy (regulator)	
BP- panel sterujący kotła	
BT- czujnik temperatury kotła	
FS- czujnik temperatury palnika	
WS- czujnik zewnętrzny	
CWU- czujnik C.W.U.	
RS- czujnik temperatury powrotu	
AS- krańcówka popielnika	
M A- czujnik C.O.- obieg A	
T A- regulator pokojowy C.O.- obieg A	

### 13.8 Podłączenie czujników temperatury

Przewody czujników można przedłużyć przewodami o przekroju nie mniejszym niż 0,5 mm<sup>2</sup>. Całkowita długość przewodów każdego z czujników nie powinna jednak przekraczać 15 m. Czujnik temperatury kotła należy zamontować w rurze termometrycznej umieszczonej w płaszczu kotła. Czujnik temperatury zasobnika ciepłej wody użytkowej w rurze termometrycznej wspawanej w zasobnik. Czujnik temperatury mieszacza najlepiej zamontować w glizie (tulei) umieszczonej w strumieniu przepływającej wody w rurze, jednak dopuszcza się również zamontowanie czujnika „przyłogowo” do rury, pod warunkiem użycia izolacji termicznej osłaniającej czujnik wraz z rurą.

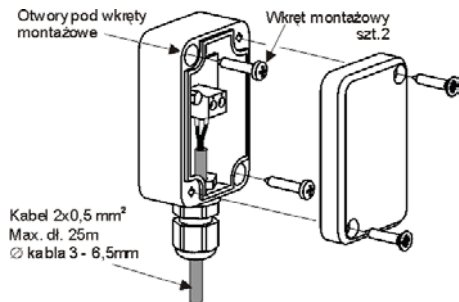


**CZUJNIKI MUSZĄ BYĆ ZABEZPIECZONE PRZED OBLUZOWANIEM OD POWIERZCHNI DO KTÓRYCH SĄ MOCOWANE.**

Należy zadbać o dobry kontakt cieplny pomiędzy czujnikami, a powierzchnią mierzoną. Do tego celu należy użyć pasty termoprzewodzącej. Nie dopuszcza się zalewania czujników olejem lub wodą. Kable czujników powinny być odseparowane od przewodów sieciowych. W przeciwnym przypadku może dojść do błędnych wskazań temperatury. Minimalna odległość między tymi przewodami powinna wynosić 10cm. Nie należy dopuszczać do kontaktu przewodów czujników z gorącymi elementami kotła i instalacji grzewczej. Przewody czujników temperatury są odporne na temperaturę nie przekraczającą 100°C.

### 13.9 Podłączenie czujnika pogodowego

Regulator współpracuje wyłącznie z czujnikiem pogodowym typu CT6-P. Czujnik należy zamocować na najniższej ścianie budynku, zwykle jest to strona północna, w miejscu zadaszonym. Czujnik nie powinien być narażony na bezpośrednie oddziaływanie promieni słonecznych oraz deszczu. Czujnik zamocować na wysokości co najmniej 2 m powyżej gruntu w oddaleniu od okien, kominów i innych źródeł ciepła mogących zakłócić pomiar temperatury (co najmniej 1,5 m). Do podłączenia użyć przewodu o przekroju żył co najmniej 0,5 mm<sup>2</sup> o długości do 25 m. Polaryzacja przewodów nie jest istotna. Drugi koniec podłączyć do zacisków regulatora. Czujnik należy przykręcić do ściany za pomocą wkrętów montażowych. Dostęp do otworów pod wkręty montażowe uzyskuje się po odkręceniu pokrywy obudowy czujnika.



### 13.10 Sprawdzenie czujników temperatury

Czujniki temperatury można sprawdzić poprzez pomiar ich rezystancji w danej temperaturze. W przypadku stwierdzenia znacznych różnic między wartością rezystancji zmierzonej a wartościami z poniższej tabeli należy czujnik wymienić.

CT4			
Temp. [°C]	Min. [Ω]	Nom. [Ω]	Max. [Ω]
0	802	815	828
10	874	886	898
20	950	961	972
25	990	1000	1010
30	1029	1040	1051
40	1108	1122	1136
50	1192	1209	1225
60	1278	1299	1319
70	1369	1392	1416
80	1462	1490	1518
90	1559	1591	1623
100	1659	1696	1733

CT6-P (pogodowy)			
Temp. [°C]	Min. [Ω]	Nom. [Ω]	Max. [Ω]
0	999,7	1000,0	1000,3
25	1096,9	1097,3	1097,7
50	1193,4	1194,0	1194,6
100	1384,2	1385,0	1385,8
125	1478,5	1479,4	1480,3
150	1572,0	1573,1	1574,2

### 13.11 Podłączenie termostatu pokoj. mieszacza

Termostat pokojowy po rozwarciu styków zmniejsza temperaturę zadaną obiegu mieszacza o wartość obniżenia temperatury zadanej mieszacza od termostatu. Parametr znajduje się w:

#### Ustawiania mieszacza 1-5 > Termostat pokojowy mieszacza

Wartość parametru należy tak dobrać, aby po zadziałaniu termostatu pokojowego (rozwarciu styków), temperatura w pomieszczeniu spadała. W przypadku podłączenia panelu pokojowego upewnić się, że właściwie wybrany jest parametr serwisowy Wybór termostatu.

### 13.12 Podłączenie termostatu pokojowego kotła

Termostaty pokojowy dla obiegu kotła może wyłączyć pracę palnika lub wyłączyć pompę kotła CO. Aby termostat pokojowy wyłączył pracę kotła należy ustawić wartość **Wybór termostatu na uniwersalny lub ecoSTER T1**, jeśli podłączono panel pokojowy ecoSTER TOUCH.

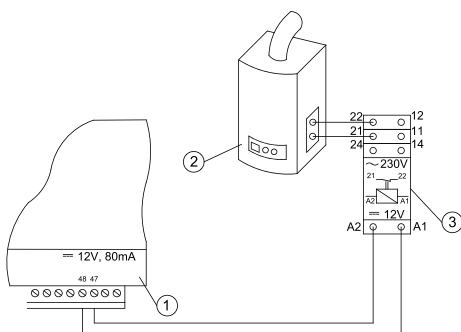
#### Ustawienia serwisowe > Ustawiania kotła > Wybór termostatu

Aby termostat pokojowy wyłączył pompę kotła CO bez wyłączenia palnika należy ustawić wartość parametru:

**Ustawienia serwisowe > Ustawiania kotła > Wyłączenie pompy od termostatu = TAK**

### 13.13 Podłączenie kotła rezerwowego

Regulator może sterować pracą kotła rezerwowego (gazowego lub olejowego). Kocioł rezerwowo zostanie załączony automatycznie w przypadku wystąpienia alarmu w kotle głównym uniemożliwiają jego dalszą pracę oraz po spadku temperatury kotła głównego. Podłączenie do kotła rezerwowego np. gazowego powinno być wykonane przez wykwalifikowanego instalatora zgodnie z dokumentacją techniczną tego kotła. Kocioł rezerwowo powinien być podłączony za pośrednictwem przekaźnika do zacisków 46-47.



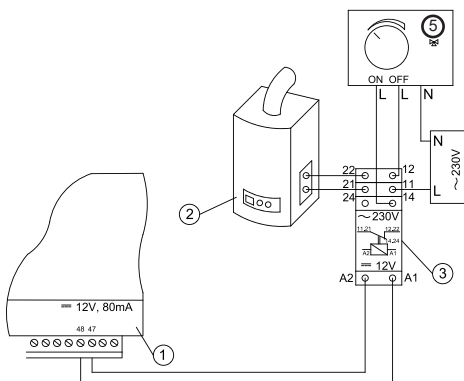
Przykładowy schemat układu do podłączenia kotła rezerwowego do regulatora:

1. regulator,
2. kocioł rezerwowo (gazowy lub olejowy),
3. przekaźnik RM 84-2012-35-1012 i podstawka GZT80 RELPOL.

Standardowo regulator nie jest wyposażony w przekaźnik. Włączenie sterowania kotłem rezerwowym następuje po ustawieniu funkcji wyjścia H na **Kocioł rezerwowo**. **Ustawienia serwisowe > Wyjście H mod. A**

Załączenie kotła rezerwowego następuje przez zdjęcie napięcia z zacisków 46-47. Włączenie kotła rezerwowego następuje przez podanie napięcia na zaciski 46-47.

### Schemat elektryczny sterowania zaworem przełączającym kotła rezerwowego:



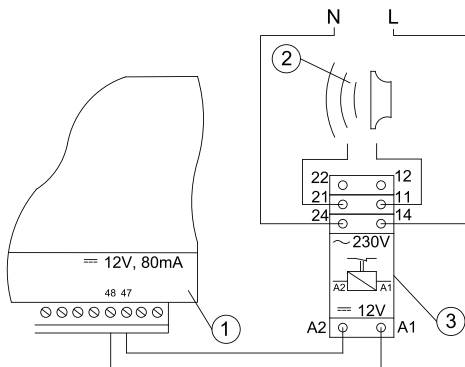
1. regulator,
2. kocioł rezerwowo,
3. przekaźnik,
5. siłownik zaworu przełączającego (z wyłącznikami krańcowymi),  
uwaga: zaciski 22,21,24 muszą być odseparowane galwanicznie od zacisków 12,11,14.

### 13.14 Podłączenie sygnalizacji alarmów

Regulator może sygnalizować stany alarmowe załączając urządzenie zewnętrzne np. dzwonek lub urządzenie GSM do wysyłania SMS. Urządzenie do sygnalizacji alarmów należy podłączyć zgodnie z poniższym rysunkiem za pośrednictwem przekaźnika.

Wyłączenie sygnalizacji alarmów następuje po ustawieniu funkcji wyjścia H na **Alarmy**. **Ustawienia serwisowe > Wyjście H mod. A**

### Podłączenie zewnętrznego urządzenia alarmowego:



1. regulator
2. zewnętrzne urządzenie alarmowe
3. przekaźnik

### 13.15 Podłączenie siłownika mieszacza



**PODZAS PRAC PRZYŁĄCZENIOWYCH SIŁOWNIKA MIESZACZA UWAGAĆ, ABY NIE DOPROWADZIĆ DO PRZEGRZANIA KOTŁA, CO MOŻE SIĘ ZDARZYĆ PRZY OGRANICZONYM PRZEPŁYWIE WODY KOTŁOWEJ. ZALECA SIĘ PRZED PRZYSTĄPIENIEM DO PRACY POZNAĆ POŁOŻENIE ZAWORU ODPOWIADAJĄCE MAKSYMALNEMU OTWARCIU, ABY W KAŻDEJ CHWILI MÓC ZAPEWNIĆ ODBIÓR CIEPŁA Z KOTŁA PRZEZ JEGO MAKSYMALNE OTWARCIE.**

Regulator współpracuje jedynie z siłownikami zaworów mieszających wyposażonych w wyłączniki krańcowe. Stosowanie innych siłowników jest zabronione. Można stosować siłowniki o zakresie czasu pełnego obrotu od 90 do 255s.

Opis podłączenia mieszacza:

- podłączyć czujnik temperatury mieszacza,
- podłączyć elektrycznie pompę mieszacza,
- uruchomić regulator i wybrać w menu serwisowym właściwą obsługę mieszacza

#### Ustawienia serwisowe > Ustawienia mieszacza 1

- wprowadzić w ustawieniach serwisowych mieszacza właściwy czas otwierania zaworu (czas powinien być podany na tabliczce znamionowej siłownika, np. 120s).
- podłączyć zasilanie elektryczne regulatora i włączyć regulator tak aby pompa mieszacza pracowała,
- ustalić kierunek w którym siłownik się zamyka/otwiera. W tym celu w obudowie siłownika przełączyć przycisk na sterowanie ręczne i znaleźć położenie w którym temperatura w obiegu mieszacza jest maksymalna (w

regulatorze odpowiada to pozycji 100% ON) oraz położenie zaworu gdzie temperatura obiegu mieszacza jest minimalna (w regulatorze odpowiada to pozycji 0% OFF). Zapamiętać położenia w celu późniejszej weryfikacji prawidłowego podłączenia,

- odłączyć zasilanie elektryczne regulatora,
- połączyć elektrycznie siłownik mieszacza z regulatorem oraz dokumentacją producenta siłownika zaworu. Nie pomylić kierunku otwierania z zamykaniem,
- podłączyć zasilanie elektryczne regulatora i wprowadzić regulator w stan uśpienia (STAND-BY),
- sprawdzić czy nie są zamienione przewody zamykania i otwierania mieszacza, w tym celu wejść do Menu: **Sterowanie ręczne** i otworzyć mieszacz przez wybór **Mieszacz 1 Otwieranie = ON**. Przy otwieraniu siłownika temperatura na czujniku mieszacza powinna rosnąć. Jeśli jest inaczej to wyłączyć zasilanie elektryczne regulatora i przełączyć przewody. (Uwaga: inną przyczyną może być źle podłączony mechanicznie zawór! – sprawdź w dokumentacji producenta zaworu czy jest poprawnie podłączony).

### 13.16 Podłączenie panelu pokojowego

Istnieje możliwość podłączenia do regulatora panelu dodatkowego ecoSTER TOUCH, który może pełnić funkcję:

- termostatu pokojowego,
- panelu sterującego kotłem,
- sygnalizacji alarmów,
- wskaźnika poziomu paliwa.



**UWAGA: PRZEKRÓJ PRZEWODÓW 12V ORAZ GND DO PODŁĄCZENIA PANELU POKOJOWEGO POWINIEN WYNOŚIĆ CO NAJMNIEJ 0,5MM<sup>2</sup>.**

Maksymalna długość przewodów nie powinna przekraczać 30 m. Długość ta może być większa gdy zastosowane są przewody o większym przekroju niż 0,5mm<sup>2</sup>.

- Podłączenie czteroprzewodowe. Podłączyć zgodnie ze schematem elektrycznym.
- Podłączenie dwuprzewodowe. Podłączenie wymaga zastosowania zewnętrznego zasilacza +12VDC o prądzie min. 400 mA. Punkty zasilania panelu: GND i VCC podłączyć do zasilacza zewnętrznego, natomiast linie D+ oraz D- podłączyć tak jak przedstawiono na schemacie elektrycznym

## 14. Menu serwisowe

Menu dostępne tylko po wpisaniu hasła serwisowego.

Ustawienia serwisowe	
Ustawienia palnika	
Ustawienia kotła	
Ustawienia CO i CWU	
Ustawienia bufora*	
Ustawienia mieszacza 1-5*	
Wyjście H	
Przywróć ustawienia domyślne	
Przywróć ustawienia domyślne	
Kalibracja panelu dotykowego	

Ustawienia palnika	
Rozpalanie	
<i>Czas rozgrzewania</i>	
<i>Dawka startowa paliwa</i>	
<i>Detekcja płomienia</i>	
<i>Nadmuch rozpalania</i>	
<i>Czas rozpalania</i>	
Praca	
<i>Maksymalna moc palnika</i>	
<i>Maksymalna moc palnika FL</i>	
<i>Minimalna moc palnika FL</i>	
Ustawienia nadmuchu:	
· <i>Nadmuch moc nominalna</i>	
· <i>Tlen moc nominalna*</i>	
· <i>Nadmuch moc pośrednia</i>	
· <i>Tlen moc pośrednia*</i>	
· <i>Nadmuch moc minimalna</i>	
· <i>Tlen moc minimalna*</i>	
<i>Czas cyklu w trybie PRACA</i>	
<i>Czas nadzoru</i>	
<i>Wydajność podajnika</i>	
<i>Kaloryczność paliwa</i>	
<i>Praca z sondą lambda*</i>	Wł / Wył
Czyszczenie	
<i>Wysunięty siłownik liniowy</i>	
<i>Schowany siłownik liniowy</i>	
<i>Czas odpielania*</i>	OFF
<i>Czas czyszczenia wymiennika*</i>	OFF

Zmienna geometria rusztu	
<i>Obsługa</i>	
<i>Siłownik przy mocy nominalnej</i>	
<i>Siłownik przy mocy minimalnej</i>	
<i>Czyszczenie – odstęp</i>	
<i>Czyszczenie - ruch</i>	
<i>Ruszt – drewno</i>	
<i>Maksymalny czas rozpalania</i>	
<i>Praca przedmuchu – nadzór</i>	
<i>Przerwa przedmuchu – nadzór</i>	
<i>Czas detekcji braku paliwa</i>	

Ustawienia zasobnika	
Pojemność zbiornika	
Czujnik poziomu paliwa	
Ilość paliwa minimum	
Podajnik	
Czas testu wydajności	
Test wydajności podajnika	
Waga paliwa	

\* niedostępne jeśli nie podłączono odpowiedniego czujnika, modułu dodatkowego lub parametr jest ukryty.

Ustawienia kotła	
TRYB PRACY	
Ochrona powrotu	
· <i>Ochrona powrotu 4D</i>	
· <i>Histeresa powrotu</i>	
· <i>Minimalna temperatura powrotu</i>	
· <i>Przymknięcie zaworu</i>	
Maksymalna temperatura kotła	
Wybór termostatu	
Histeresa kotła	
Wyłączenie pompy od termostatu	ON / OFF

Ustawienia CO i CWU	
Temperatura załączenia pompy CO	
Postój pompy CO podczas ładowania CWU	
Czas postoju pompy CO od termostatu	
Czas pracy CO od termostatu	
Min. temperatura CWU	
Maks. temperatura CWU	
Podwyższenie temp. kotła od CWU i mieszacza	Kocioł/bufor
Źródło CWU	
Wydłużenie pracy CWU	
Czas postoju pompy cyrkulacyjnej*	
Czas pracy pompy cyrkulacyjnej*	
Temp. startu pompy cyrkulacyjnej*	
Wymiennik ciepła	

Ustawienia bufora*	
Obsługa bufora	
Temperatura rozpoczęcia ładowania	
Temperatura zakończenia ładowania	
Start instalacji grzewczej	

Ustawienia mieszacza 1-5*		1	
Obsługa mieszacza			
Wybór termostatu			
Minimalna temperatura mieszacza			
Maksymalna temperatura mieszacza			
Czas otwarcia zaworu			
Wyłączenie pompy od termostatu			
ŹRÓDŁO			
LATO			
Ustawienia mieszacza 1-5*		2 3	
Obsługa mieszacza			
Wybór termostatu			
Minimalna temperatura mieszacza			
Maksymalna temperatura mieszacza			
Czas otwarcia zaworu			
Wyłączenie pompy od termostatu			

ŹRÓDŁO			
LATO			
Ustawienia mieszacza 1-5*		4	5
Obsługa mieszacza			
Wybór termostatu			
Minimalna temperatura mieszacza			
Maksymalna temperatura mieszacza			
Czas otwarcia zaworu			
Wyłączenie pompy od termostatu			
ŹRÓDŁO			
LATO			

Wyjście H	
Konfiguracja wyjścia H1	
Konfiguracja wyjścia H2*	

## 15. Ustawienia serwisowe

## 15.1 Palnika

Ustawienia palnika	
Rozpalanie	
Czas rozgrzewania	Czas rozgrzewania zapalarki przed załączeniem wentylatora. Nie powinien być zbyt długi aby nie uszkodzić grzałki. Po tym czasie grzałka pracuje nadal, aż do chwili wykrycia narostu temperatury spalin.
Dawka startowa paliwa	Dawka paliwa podawana przy rozpalaniu. Dotyczy pierwszej próby rozpalenia. W kolejnych próbach dawka paliwa jest mniejsza.
Detekcja płomienia	Próg detekcji płomienia w % światła, przy którym regulator uznaje, że palenisko jest już rozpalone. Wykorzystywany jest również do detekcji braku płomienia.
Nadmuch rozpalania	% nadmuchu przy rozpalaniu. Uwaga: zbyt duża wartość wydłuża proces rozpalania lub powoduje nieudaną próbę rozpalenia
Czas rozpalania	Czas kolejnych prób rozpalania. Po tym czasie regulator przechodzi do kolejnej próby rozpalenia (max. 3 próby).
Praca	
Maksymalna moc palnika	Zadana moc palnika w trybie PRACA.
Maksymalna moc palnika FL	Maksymalna moc z jaką może pracować palnik, przy pracy w trybie Fuzzy Logic.
Minimalna moc palnika FL	Minimalna moc z jaką może pracować palnik, przy pracy w trybie Fuzzy Logic.
Ustawienia nadmuchu	Nadmuch moc nominalna/średnia/minimalna – moc nadmuchu wentylatora przy pracy palnika z mocą nominalną/średnią oraz minimalną. Tlen moc nominalna/średnia – zawartość tlenu w spalinach przy pracy palnika z mocą nominalną/średnią. Moc średnia – histereza H2 – temperaturowy próg przejścia pomiędzy maksymalną a średnią mocą palnika. Moc minimalna – histereza H1 – temperaturowy próg przejścia pomiędzy średnią a minimalną mocą palnika. Histereza kotła - jeśli temperatura kotła spadnie poniżej temperatury zadanej kotła o wartość histerezy kotła to następuje automatyczne rozpalenie palnika.
Czas cyklu w trybie PRACA	Czas całego cyklu podawania paliwa w PRACY. Czas cyklu PRACA = czas podawania PRACA + czas postoju podajnika
Czas nadzoru	Gdy uplynie czas nadzoru wówczas regulator przechodzi do trybu WYGASZANIE, a następnie do trybu POSTÓJ. Gdy parametr czas nadzoru = 0, wówczas regulator pomija tryb NADZÓR i przechodzi od razu do trybu WYGASZANIE. Gdy parametr czas nadzoru = 255, wówczas regulator ciągle trwa w trybie NADZÓR, aż do spadku temperatury kotła przy której następuje powrót do trybu PRACA.
Wydajność podajnika	Wydajność podajnika paliwa w kg/h. Należy wprowadzić zmierzoną masę paliwa przy ciągłym podawaniu paliwa (podajnik załączony na stałe). Parametr nie wpływa na pracę palnika i służy do obliczania poziomu paliwa oraz aktualnej mocy kotła.
Kaloryczność paliwa	Kaloryczność paliwa w kWh/kg. Parametr służy jedynie do celów informacyjnych. Parametr nie wpływa na pracę palnika i służy do obliczania poziomu paliwa oraz aktualnej mocy kotła.
Praca z sondą Lambda	Jeśli parametr zostanie ustawiony na „WŁĄCZ” wówczas regulator będzie pracował z wykorzystaniem wskazań z sondy lambda. Ilość powietrza dostarczanego do paleniska będzie automatycznie dobierana tak, aby uzyskać zadaną zawartość tlenu w spalinach. Jeżeli parametr ten zostanie ustawiony na „WYŁĄCZ” to wskazania z sondy lambda nie będą miały wpływ na pracę regulatora.
Czyszczenie	
Maks. czas pracy siłownika liniowego	Maksymalny czas pracy dla siłownika liniowego.
Wysunięty siłownik liniowy	Poziom napięcia odpowiedni dla wysuniętego siłownika liniowego.
Schowany siłownik liniowy	Poziom napięcia odpowiedni dla schowanego siłownika liniowego.
Czas odpopielania	Ustawienie czasu trwania przesypania popiołu do koryta ślimaka i centralnego pojemnika na popiół.
Czas czyszczenia wymiennika	Czas trwania czyszczenia wymiennika ciepła.

Zmienna geometria rusztu	
Obsługa	Włącza lub wyłącza obsługę zmiennej geometrii rusztu.
Siłownik przy mocy nominalnej	Poziom napięcia dla siłownika liniowego podczas pracy palnika na mocy nominalnej.
Siłownik przy mocy minimalnej	Poziom napięcia dla siłownika liniowego podczas pracy palnika na mocy minimalnej.
Zwłoka siłownika liniowego	Czas pracy palnika na mocy minimalnej, po której zaczyna cofać się ruszt.
Krok siłownika przy powrocie	Krok siłownika liniowego przy zwiększaniu mocy kotła.
Krok palnika przy powrocie	Wzrost mocy palnika przy pojedynczym kroku powrotu rusztu.
Czas postoju przy powrocie	Czas postoju pomiędzy kolejnymi krokami powrotu rusztu przy zwiększaniu mocy palnika.
Czyszczenie – odstęp	Ilość spalonego paliwa, po którym następuje czyszczenie rusztu – cofnięcie i wysunięcie rusztu.
Czyszczenie - ruch	Zakres ruchu wykonywanego podczas czyszczenia.
Ustawienia zasobnika	
Pojemność zbiornika	Pojemność zbiornika paliwa do wyliczenia poziomu paliwa. Wprowadzenie właściwej wartości zwalnia użytkownika z konieczności przeprowadzenia kalibracji poziomu paliwa. Po przeprowadzeniu kalibracji poziom paliwa regulatora nie korzysta już z wartości tego parametru.
Czujnik poziomu paliwa	Włączenie obsługi czujnika poziomu paliwa spowoduje, że po wykryciu niskiego poziomu paliwa regulator samoczynnie wygasi się po spaleniu określonej ilości paliwa, chyba, że paliwo zostanie uzupełnione.
Ilość paliwa minimum	Ilość paliwa jaka ma pozostać w zbiorniku w momencie odebrania sygnału z czujnika poziomu paliwa.
Podajnik	<ul style="list-style-type: none"> <li>• Czas testu wydajności – długość testu wydajności podajnika. Po tym czasie należy zważyć podane paliwo i wprowadzić wartość w panelu.</li> <li>• Test wydajności podajnika – włączenie trwania testu wydajności dla podajnika.</li> <li>• Waga paliwa – waga paliwa podczas testu wydajności podajnika.</li> </ul>
Ruszt - drewno	W trybie tym wyłączane jest automatyczne podawanie paliwa, działa tylko wentylator nadmuchu.
Maksymalny czas rozpalania	Maksymalny czas trwania rozpalania przy pracy w trybie Ruszt. Po przekroczeniu tego czasu regulator wyświetli monit Brak paliwa.
Praca przedmuchu – nadzór	Czas trwania przedmuchu wentylatora w NADZORZE, przy pracy w trybie Ruszt. Wartość nie powinna być zbyt duża aby nie spowodować nadmiernego nagrzania wody w kotle.
Przerwa przedmuchu – nadzór	Czas przerwy między przedmuchami w NADZORZE, przy pracy w trybie Ruszt. Wartość nie powinna być zbyt mała aby nie spowodować nadmiernego nagrzania wody w kotle.
Czas detekcji braku paliwa	Czas odliczany jest po spadku jasności płomienia poniżej wartości parametru Detekcja płomienia. Po obliczeniu tego czasu regulator wyświetli monit: Brak paliwa.



## 15.2 Kotła

Ustawienia kotła	
Ochrona powrotu	
Ochrona powrotu 4D	Parametr włącza/wyłącza funkcję ochrony powrotu kotła realizowaną za pomocą zaworu mieszającego z siłownikiem elektrycznym. Zawór zostaje przymknięty, gdy temperatura powrotu jest za niska. Uwaga: nie włączać funkcji jeśli nie ma założonego na zaworze siłownika elektrycznego!
Histereza powrotu	Siłownik elektryczny powróci do normalnej pracy przy temperaturze powrotu $\geq$ min. temperatura powrotu + histereza powrotu
Minimalna temperatura powrotu	Temperatura powrotu kotła poniżej której siłownik elektryczny przymknie zawór mieszający. Zawór powraca do normalnej pracy, gdy temperatura powrotu wzrośnie.
Przymknięcie zaworu	Jest to % otwarcia zaworu mieszającego w czasie aktywnej funkcji ochrony powrotu. Należy ustawić taką wartość, aby temperatura powrotu mogła rosnąć. Uwaga: funkcja ochrony powrotu będzie działać jedynie gdy temperatura zadana kotła będzie ustawiona dostatecznie wysoko. W przeciwnym wypadku będzie dochodzić do częstszych przymknięć siłownika. Uwaga zawór przymyka się z dokładnością $\pm 1\%$ .
Wybór termostatu	Wybór termostatu
Maksymalna temp. kotła	Maksymalna temperatura zadana kotła jaką może ustawić użytkownik w menu użytkownika oraz maksymalna jaką może automatycznie zadać regulator, np. ze sterowania pogodowego itp.
Histereza	Jeśli temperatura kotła spadnie poniżej temperatury zadanej kotła o wartość histerезy to następuje automatyczne rozpalenie palnika
Wyłączenie pompy od termostatu	<ul style="list-style-type: none"> <li>• <i>N/E</i> - termostat pokojowy wygasza palnik (należy ustawić odpowiednio parametr Wybór termostatu),</li> <li>• <i>TAK</i> - termostat pokojowy nie wygasza palnika a pompa kotła zostaje wyłączona po rozwarciu styków termostatu pokojowego.</li> </ul>

## 15.3 CO i CWU

Ustawienia CO i CWU	
Temperatura załączenia pompy CO	Parametr decyduje o temperaturze, przy której załączy się pompa kotła CO. Zabezpiecza to kocioł przed rozeniem na skutek wychładzania go zimną wodą powracającą z instalacji. Uwaga: samo wyłącznie pompy kotła nie gwarantuje zabezpieczenia kotła przed rozeniem i w konsekwencji korozją. Należy stosować dodatkową automatykę np. zawór czterodrogowy lub zawór termostatyczny trójdrogowy.
Postój pompy CO podczas ładowania CWU	Dostępny po podłączeniu czujnika CWU. Przedłużające się ładowanie zasobnika CWU przy wyłączonym priorytecie CWU może doprowadzić do nadmiernego wychłodzenia instalacji CO, gdyż przy takich ustawieniach pompa CO jest wyłączona. Parametr czas postoju pompy CO podczas ładowania CWU zapobiega temu przez umożliwienie okresowego załączenia pompy CO w czasie ładowania zasobnika CWU. Pompa CO po tym czasie uruchomi się na stały zaprogramowany czas 30 s.
Czas postoju pompy CO od termostatu	Gdy temperatura w ogrzewanych pomieszczeniach jest osiągnięta (rozwarły styk termostatu pokojowego) wówczas pompa CO zostaje zatrzymana na Czas postoju pompy CO od termostatu, po czym załączy się na Czas pracy CO od termostatu. Uwaga: aby pompa CO mogła być blokowana przez termostat pokojowy muszą być spełnione warunki: Wybór termostatu pokojowego kotła $\neq$ Wyłączony oraz Wyłączenie pompy od termostatu = TAK.
Min. temp. CWU	Dostępny po podłączeniu czujnika CWU. Jest to parametr za pomocą którego można ograniczyć użytkownikowi ustawienie zbyt niskiej temperatury zadanej CWU.
Maks. temp. CWU	Dostępny po podłączeniu czujnika CWU. Parametr określa do jakiej maksymalnej temperatury zostanie nagrany zasobnik CWU podczas zrzucania nadmiaru ciepła z kotła w stanach alarmowych. Jest to bardzo istotny parametr, gdyż ustawienie jego zbyt wysokiej wartości może doprowadzić do ryzyka poparzenia użytkowników wodą użytkową. Zbyt niska wartość parametru spowoduje, że podczas przegrzania kotła nie będzie możliwości odprowadzenia nadmiaru ciepła do zasobnika CWU. Przy projektowaniu instalacji ciepłej wody użytkowej, należy brać pod uwagę możliwość uszkodzenia regulatora. Na skutek awarii regulatora, woda w zasobniku ciepłej wody użytkowej może nagrzać się do niebezpiecznej temperatury, zagrażającej poparzeniem użytkowników. Należy stosować dodatkowe zabezpieczenie w postaci zaworów termostatycznych.

Podwyższenie temp. kotła od CWU i Mieszacza	Parametr określa o ile stopni zostanie podniesiona temperatura zadana kotła, aby załadować zasobnik CWU, bufor oraz obieg mieszacza. Podwyższenie temperatury realizowane jest jedynie wówczas, gdy zajdzie taka potrzeba. Gdy temperatura zadana kotła jest na wystarczającym poziomie to regulator nie będzie jej zmieniał ze względu na konieczność załadowania zasobnika CWU, bufora czy obiegu mieszacza.
Wydłużenie pracy CWU	Dostępny po podłączeniu czujnika CWU. Po załadowaniu zasobnika CWU i wyłączeniu pompy CWU może zaistnieć zagrożenie przegrzaniem kotła. Zachodzi to w przypadku, gdy ustawiono temperaturę zadaną CWU wyższą niż temperatura zadana kotła. Problem ten w szczególności dotyczy pracy pompy CWU w trybie „LATO”, gdzie pompa CO jest wyłączona. W celu schłodzenia kotła pracę pompy CWU można wydłużyć o czas <i>Wydłużenia pracy CWU</i> .
Czas postoju pompy cyrkulacyjnej	Czas przerwy pomiędzy okresami pracy pompy cyrkulacji definiowany jest wartością parametru czas postoju cyrkulacji (zalecana nastawa 15-40 min.). Pompa cyrkulacyjna pracuje cyklicznie przez czas pracy cyrkulacji (zalecana nastawa to 60 - 120 s.).
Czas pracy pompy cyrkulacyjnej	
Temp. startu pompy cyrkulacyjnej	Temperatura wody użytkowej, przy której włączana jest pompa cyrkulacji w celu wymuszenia jej obiegu.
Wymiennik ciepła	Dotyczy jedynie instalacji hydraulicznych z wymiennikiem ciepła pomiędzy układem otwartym a zamkniętym. Dostępne opcje: <ul style="list-style-type: none"> <li>• TAK - pompa kotła pracuje ciągle w krótkim obiegu kocioł - wymiennik, nie jest wyłączna np. od funkcji LATO czy priorytet ciepłej wody użytkowej,</li> <li>• NIE - pompa kotła pracuje normalnie.</li> </ul>

## 15.4 Bufora

Ustawienia bufora	
Obsługa bufora	Parametr służy do włączenia trybu pracy z buforem.
Temperatura rozpoczęcia ładowania	Parametr Temperatura rozpoczęcia ładowania bufora definiuje temperaturę górną bufora poniżej której rozpoczyna się proces ładowania bufora. Proces ładowania bufora zostaje zakończony z chwilą w której temperatura dolna bufora osiągnie wartość zdefiniowaną w parametrze Temperatura zakończenia ładowania bufora.
Temperatura zakończenia ładowania	
Start instalacji grzewczej	Jeśli temperatura górną bufora spadnie poniżej tej wartości to w celu oszczędności energii elektrycznej nastąpi wyłączenie pomp mieszaczy oraz pompy CWU. Funkcja szczególnie pomocna przy pracy w trybie RUSZT.

## 15.5 Mieszacza

Ustawienia mieszacza 1-5	
Obsługa mieszacza	Parametr służy do włączenia trybu pracy z buforem.
Wyłączenia	Siłownik mieszacza i pompa mieszacza nie pracują.
Włączana CO	Ma zastosowanie, gdy obieg mieszacza zasila instalację grzejnikową centralnego ogrzewania. Maksymalna temperatura obiegu mieszacza nie jest ograniczana, mieszacz jest w pełni otwierany podczas alarmów np. przegrzania kotła. Uwaga: nie włączać tej opcji, gdy instalacja jest wykonana z rur wrażliwych na wysoką temperaturę. W takich sytuacjach zalecane jest ustawić obsługę mieszacza na włączony PODŁOGA.
Włączona podłoga	Ma zastosowanie, gdy obieg mieszacza zasila instalację podłogową. Maksymalna temperatura obiegu mieszacza jest ograniczana do wartości parametru max. temp. zadana mieszacza. Uwaga: po wybraniu opcji włączony PODŁOGA, należy ustawić parametr max. temp. zadana mieszacza na taką wartość, aby podłoga nie została zniszczona i nie zaistniało ryzyko poparzenia.
Tylko pompa	Z chwilą gdy temperatura obwodu mieszacza przekroczy ustawioną w parametrze temperaturę zadanej mieszacza, zasilanie pompy mieszacza zostanie wyłączone. Po obniżeniu się temperatury obwodu o 2 °C – pompa zostaje ponownie złączona. Opcję zwykle wykorzystuje się do sterowania pompą ogrzewania podłogowego w sytuacji, gdy współpracuje ona z zaworem termostatycznym bez siłownika.

Wybór termostatu	<ul style="list-style-type: none"> <li>• <i>Wyłączony</i> - wyłącza wpływ termostatu pokojowego na działanie kotła,</li> <li>• <i>Uniwersalny</i> - włącza termostat pokojowy zwiernio - rozwierny podłączony do zacisków 42-43, zaleca się stosowanie termostatów z histerezą poniżej 1K,</li> <li>• <i>ecoSTER T1-T3</i> - opcja dostępna po podłączeniu panelu pokojowego, sygnał o stanie termostatu przesyłany jest z panelu pokojowego.</li> </ul>
Min. temperatura mieszacza	Jest to parametr za pomocą którego można ograniczyć użytkownikowi możliwość ustawienia zbyt niskiej temperatury zadanej obwodu mieszacza. Regulacja automatyczna (np. czasowe obniżenie temperatury) również nie spowoduje obniżenia wartości zadanej temperatury poniżej wartości ustawionej w tym parametrze..
Maks. temperatura mieszacza	<p>Parametr pełni dwie funkcje:</p> <ul style="list-style-type: none"> <li>• umożliwia ograniczenie ustawienia zbyt wysokiej temperatury zadanej mieszacza przez użytkownika. Regulacja automatyczna (korekta wg krzywej grzewczej od temperatury zewnętrznej) również nie spowoduje przekroczenia temperatury zadanej powyżej wartości ustawionej w tym parametrze.</li> <li>• jeśli <i>Obsługa mieszacza = Włączona</i> nastąpi wyłącznie pompy mieszacza przy Maks. temperatura mieszacza + 5°C co chroni podłogę przed zniszczeniem. Dla ogrzewania podłogowego ustawić na wartość nie większą niż 45÷50°C lub mniejszą, jeśli wytrzymałość termiczna podłogi jest niższa. Uwaga: zbyt niskie ustawienie parametru może powodować niepotrzebne wyłączenia pompy.</li> </ul>
Zakres proporcjonalności	Parametr ma wpływ na wielkość ruchu siłownika mieszacza. Zwiększenie jego wartości powoduje szybsze dochodzenie temperatury mieszacza do wartości zadanej, jednak zbyt wysoka wartość parametru powoduje przeregulowanie temperatury i niepotrzebne ruchy siłownika. Prawidłową wartość dobiera się doświadczalnie. Zaleca się ustawianie wartości parametru w zakresie 2 – 6 [3].
Stała czasu całkowania	Im większa wartość parametru, tym wolniejsza reakcja siłownika na uchyb temperatury. Ustawianie zbyt małych wartości może prowadzić do niepotrzebnych ruchów siłownika, zbyt duża wartość wydłuża czas znalezienia wartości zadanej temperatury. Prawidłową wartość dobiera się doświadczalnie. Zaleca się ustawianie wartości parametru w zakresie 100 – 180 [160].
Czas otwarcia zaworu	Należy wprowadzić czas pełnego otwarcia zaworu odczytany z tabliczki znamionowej siłownika zaworu, np. 140s.
Wyłączenie pompy od termostatu	Ustawienie parametru na TAK powoduje zamknięcie siłownika mieszacza i wyłączenie pompy mieszacza po rozwarciu styków termostatu pokojowego (pomieszczenie nagrzone). Czynność ta jednak nie jest zalecana, gdyż pomieszczenie ogrzewane może być wychłodzone w zbyt dużym stopniu.
Nieczułość mieszacza	Nastawa parametru określająca wartość nieczułości temperaturowej (martwej strefy) dla układu sterowania mieszaczem. Regulator steruje mieszaczem w taki sposób, aby wartość temperatury zmierzonej przez czujnik obwodu mieszacza była równa wartości zadanej. Tym niemniej aby uniknąć zbyt częstych ruchów siłownika, mogących niepotrzebnie skrócić jego żywotność, regulacja podejmowana jest dopiero wówczas, gdy zmierzona temperatura obwodu mieszacza będzie wyższa lub niższa od zadanej o wartość większą niż nieczułość mieszacza.

## 15.6 Wyjście H

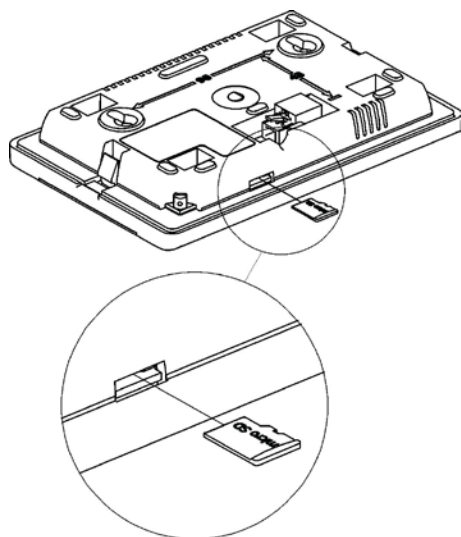
Wyjście H	
Wyjście H1	<p>Funkcje realizowane na wyjściu modułu wykonawczego:</p> <ul style="list-style-type: none"> <li>• <i>Kocioł rezerwowy</i> – wyjście 46-47 steruje kotłem rezerwowym,</li> <li>• <i>Alarmy</i> – przy wystąpieniu alarmu załączane jest wyjście 46-47.</li> <li>• <i>Pompa cyrkulacyjna</i> – wyjście 46-47 steruje pracą pompy cyrkulacyjnej.</li> <li>• <i>Podajnik zewnętrzny</i> – wyjście steruje dodatkowym podajnikiem zewnętrznym. Parametr Czas pracy podajnika dodatkowego określa czas pracy podajnika dodatkowego (podajnik z bunkra) od chwili wykrycia niskiego poziomu paliwa w zasobniku kotła (rozwarcie styków czujnika).</li> </ul>
Wyjście H2*	Funkcje analogiczne jak wyjście H1 realizowane tylko na wyjściu 30-31 w dodatkowym module B.

## 15.7 Pozostałe

Pozostałe	
Przywróć ustawienia domyślne	Przywracając ustawienia serwisowe przywrócone również zostaną ustawienia z menu głównego (użytkownika).
Kalibracja panelu dotykowego	Ustawienie precyzji reakcji na dotyk w wybranym miejscu ekranu dla panelu sterującego.

## 16. Wymiana programu

Wymiana programu może być wykonana za pomocą karty pamięci tylko typu **microSDHC**.



**WYMIANĘ OPROGRAMOWANIA MOŻE WYKONYWAĆ WYŁĄCZNIE UPRAWNIIONA OSOBA Z ZACHOWANIEM WSZELKICH ŚRODKÓW OSTROŻNOŚCI PRZED PORAŻENIEM PRZEZ PRĄD ELEKTRYCZNY!**

Aby wymienić program należy odłączyć zasilanie elektryczne regulatora. Włóż kartę pamięci we wskazane gniazdo. Na karcie pamięci powinno być zapisane nowe oprogramowanie w formacie \*.pfc w postaci dwóch plików: plik z programem panelu i plik z programem do modułu A regulatora. Nowe oprogramowanie umieścić bezpośrednio na karcie pamięci nie zagnieżdżając danych w katalogu podrzędnym. Następnie podłączyć zasilanie sieciowe regulatora i wejść do: **Ustawienia ogólne > Aktualizacja oprogramowania** i dokonać wymiany programu najpierw w module A regulatora a następnie w panelu regulatora.

## 17. Pozostałe funkcje

## 17.1 Zanik zasilania

W przypadku wystąpienia braku zasilania regulator powróci do trybu pracy, w którym się znajdował przed jego zanikiem.

## 17.2 Ochrona przed zamrażaniem

Gdy temperatura kotła spadnie poniżej 5 °C, pompa kotła zostanie załączona wymuszając cyrkulację wody kotłowej. Gdy temperatura wody nie wzrośnie, wówczas zostanie włączony palnik kotła.



**NINIEJSZA FUNKCJA NIE MOŻE STANOWIĆ JEDYNEGO ZABEZPIECZENIA PRZED ZAMARZNIĘCIEM INSTALACJI! NALEŻY STOSOWAĆ INNE METODY. PRODUCENT REGULATORA NIE PONOSI ODPOWIEDZIALNOŚCI ZA SZKODY Z TYM ZWIĄZANE.**

## 17.3 Funkcja ochrony pomp przed zastaniem

Regulator realizuje funkcję ochrony pompy CO, CWU oraz mieszaczy przed zastaniem. Polega ona na ich okresowym włączeniu (co 167 h na kilka sekund). Zabezpiecza to pompy przed unieruchomieniem na skutek osadzenia się kamienia kotłowego. Dlatego w czasie przerwy w użytkowaniu kotła, zasilanie regulatora powinno być podłączone. Funkcja realizowana jest także przy wyłączonym za pomocą klawiatury regulatorze (regulator w stanie "Kocioł wyłączony").

## 17.4 Wymiana bezpiecznika sieciowego

Bezpiecznik sieciowy zlokalizowany jest wewnątrz obudowy regulatora. Bezpiecznik może wymieniać jedynie osoba z odpowiednimi kwalifikacjami po odłączeniu zasilania sieciowego. Należy stosować bezpieczniki zwołocne, porcelanowe 5x20mm o nominalnym prądzie przepalenia 6,3A.

## 17.5 Wymiana panelu sterującego

Nie zaleca się wymiany samego panelu sterującego gdyż program w panelu musi być kompatybilny z programem w module sterującym.

Tabela nastaw menu serwisowych:

Ustawienia palnika	
Rozpalanie	
<i>Czas rozgrzewania</i>	
<i>Dawka startowa paliwa</i>	
<i>Detekcja płomienia</i>	
<i>Nadmuch rozpalania</i>	
<i>Czas rozpalania</i>	
Praca	
<i>Maksymalna moc palnika</i>	
<i>Maksymalna moc palnika FL</i>	
<i>Minimalna moc palnika FL</i>	
Ustawienia nadmuchu:	
<i>-Nadmuch moc nominalna</i>	
<i>-Tlen moc nominalna*</i>	
<i>-Nadmuch moc pośrednia</i>	
<i>-Tlen moc pośrednia*</i>	
<i>-Nadmuch moc minimalna</i>	
<i>-Tlen moc minimalna*</i>	
<i>Czas cyklu w trybie PRACA</i>	
<i>Czas nadzoru</i>	
<i>Wydajność podajnika</i>	
<i>Kaloryczność paliwa</i>	
<i>Praca z sondą lambda*</i>	Wł / Wył
Czyszczenie	
<i>Wysunięty siłownik liniowy</i>	
<i>Schowany siłownik liniowy</i>	
<i>Czas odpopielania*</i>	OFF
<i>Czas czyszczenia wymiennika*</i>	OFF
Zmienna geometria rusztu	
<i>Obsługa</i>	
<i>Siłownik przy mocy nominalnej</i>	
<i>Siłownik przy mocy minimalnej</i>	
<i>Czyszczenie – odstęp</i>	
<i>Czyszczenie - ruch</i>	
Ruszt – drewno	
<i>Maksymalny czas rozpalania</i>	
<i>Praca przedmuchu – nadzór</i>	
<i>Przerwa przedmuchu – nadzór</i>	
<i>Czas detekcji braku paliwa</i>	

Ustawienia zasobnika	
<i>Pojemność zbiornika</i>	
<i>Czujnik poziomu paliwa</i>	
<i>Ilość paliwa minimum</i>	
<i>Podajnik</i>	
<i>Czas testu wydajności</i>	
<i>Test wydajności podajnika</i>	
<i>Waga paliwa</i>	

\* niedostępne jeśli nie podłączono odpowiedniego czujnika, modułu dodatkowego lub parametr jest ukryty.

Ustawienia kotła	
TRYB PRACY	
Ochrona powrotu	
<i>- Ochrona powrotu 4D</i>	
<i>- Histereza powrotu</i>	
<i>- Minimalna temperatura powrotu</i>	
<i>- Przymknięcie zaworu</i>	
Maksymalna temperatura kotła	
Wybór termostatu	
Histereza kotła	
Wyłączenie pompy od termostatu	ON / OFF

Ustawienia CO i CWU	
Temperatura załączenia pompy CO	
Postój pompy CO podczas ładowania CWU	
Czas postoju pompy CO od termostatu	
Czas pracy CO od termostatu	
Min. temperatura CWU	
Maks. temperatura CWU	
Podwyższenie temp. kotła od CWU i mieszacza	
Źródło CWU	Kocioł/bufor
Wydłużenie pracy CWU	
Czas postoju pompy cyrkulacyjnej*	
Czas pracy pompy cyrkulacyjnej*	
Temp. startu pompy cyrkulacyjnej*	
Wymiennik ciepła	

Ustawienia bufora*	
Obsługa bufora	
Temperatura rozpoczęcia ładowania	
Temperatura zakończenia ładowania	
Start instalacji grzewczej	

Ustawienia mieszacza*			1
Obsługa mieszacza			
Wybór termostatu			
Minimalna temperatura mieszacza			
Maksymalna temperatura mieszacza			
Czas otwarcia zaworu			
Wyłączenie pompy od termostatu			
ŹRÓDŁO			
LATO			
Ustawienia mieszacza*			2 3
Obsługa mieszacza			
Wybór termostatu			
Minimalna temperatura mieszacza			
Maksymalna temperatura mieszacza			
Czas otwarcia zaworu			
Wyłączenie pompy od termostatu			
ŹRÓDŁO			
LATO			
Ustawienia mieszacza*			4 5
Obsługa mieszacza			
Wybór termostatu			
Minimalna temperatura mieszacza			
Maksymalna temperatura mieszacza			
Czas otwarcia zaworu			
Wyłączenie pompy od termostatu			
ŹRÓDŁO			
LATO			

Wyjście H	
Konfiguracja wyjścia H1	
Konfiguracja wyjścia H2*	

Tabela nastaw MENU UŻYTKOWNIKA

Ustawienia kotła	
Temperatura zadana kotła	
Sterowanie pogodowe kotła*	
Krzywa grzewcza kotła*	
Przesunięcie równoległe krzywej*	
Współczynnik temperatury pokojowej*	
Modulacja mocy na ruszcie*	
-Moc maksymalna – nadmuch*	
-Moc pośrednia – nadmuch*	
-Moc minimalna – nadmuch	
-Rozpalanie – nadmuch*	
-Histereza kotła*	
Źródło ciepła	
Tryb regulacji	
Poziom paliwa	
-Poziom alarmowy	
-Kalibracja poziomu paliwa	
Czyszczenie	
Czyszczenie palnika	
Czyszczenie popielnika	
Rezerwa popielnika	
Czyszczenie wymiennika – od	X
Czyszczenie wymiennika - do	X
Obniżenia nocne kotła	
Modulacja	
Korekta paliwa	
Korekta powietrza	

Ustawienia CWU	
Temperatura zadana CWU	
Tryb pracy pompy CWU	
Histereza zasobnika CWU	
Dezynfekcja CWU	
Obniżenia nocne zasobnika CWU	
Obniżenia nocne pompy cyrkulacyjnej*	

Ustawienia mieszacza*		1	
Temperatura zadana mieszacza			
Termostat pokojowy mieszacza			
Sterowanie pogodowe mieszacza*			
Krzywa grzewcza mieszacza*			
Przesunięcie równoległe krzywej*			
Współczynnik temperatury pokojowej*			
Obniżenia nocne mieszacza			
Ustawienia mieszacza*		2	
Temperatura zadana mieszacza			
Termostat pokojowy mieszacza			
Sterowanie pogodowe mieszacza*			
Krzywa grzewcza mieszacza*			
Przesunięcie równoległe krzywej*			
Współczynnik temperatury pokojowej*			
Obniżenia nocne mieszacza			
Ustawienia mieszacza*		3	4
Temperatura zadana mieszacza			
Termostat pokojowy mieszacza			
Sterowanie pogodowe mieszacza*			
Krzywa grzewcza mieszacza*			
Przesunięcie równoległe krzywej*			
Współczynnik temperatury pokojowej*			
Obniżenia nocne mieszacza			

Lato/Zima	
Tryb Lato	
Temperatura włączenia trybu LATO*	
Temperatura wyłączenia trybu LATO*	

\* niedostępne jeśli nie podłączono odpowiedniego czujnika lub modułu dodatkowego lub parametr jest ukryty.





**KOSTRZEWA**<sup>®</sup>  
Heating and ventilation



Platinum Bio ecoMAX860P6-O TOUCH (VG) controller  
User Manual



ENGLISH  
**EN**



## Dear user of KOSTRZEWA equipment!

We would like to thank you for choosing KOSTRZEWA equipment, top quality device manufactured by a renowned and highly valued company, both in Poland and abroad.

The KOSTRZEWA company was established in 1978. From the very beginning the company has been manufacturing heating equipment fired with biomass and fossil fuels. We have been active for over 30 years and during that time we have been constantly improving and modernizing our equipment in order to retain the leading position among Polish manufacturers of solid fuel boilers. We established an implementation and project department for new technologies whose aim is to constantly improve our products and to implement new technologies.

We would like to reach each and every customer through companies which will professionally represent us. We really value your opinion about us and our partners. As we strive to constantly improve our products, please send us any remarks you may have concerning our equipment, as well as services provided by our Partners.

We wish you warm and comfortable days all year round!

**KOSTRZEWA SP.J.**

## Dear users

Please read this User manual before connecting and operating the controller to ensure safe and failure-free operation of the device.

## Before installation and commissioning:

1. Check if the device components were not damaged during transport.
2. Check if the delivery is complete.
3. Compare information on the data plate with the information in the warranty card.
4. Before commissioning, check if all the central heating system and flue connections conform to the manufacturer's recommendations.

## Safety guidelines

1. Do not open boiler door while the burner is in operation.
2. Do not allow the fuel storage bin to be completely emptied.
3. Boiler surfaces may be hot

Best regards,  
KOSTRZEWA SERVICE



**Platinum Bio ecoMAX 860P controller User Manual 54**

1.	Safety guidelines	54
2.	General	54
3.	Manual information	54
4.	Storing documents	54
5.	Symbols and designations	54
6.	WEEE Directive 2002/96/WE	54
7.	User menu	55
8.	Operation	56
9.	Alarm description	63

**Platinum Bio ecoMAX 860P controller Service manual 65**

10.	Hydraulic diagrams	66
11.	Specifications	70
12.	Storage and transport conditions	70
13.	Installing controller	70
14.	Service menu	80
15.	Service settings	82
16.	Software update	87
17.	Other functions	87

## 1. Safety guidelines

Safety requirements are detailed in further sections of this User Manual. Please also observe the following requirements.

1. Disconnect power supply and makes sure no voltage is present at the terminals and cables before installation, repairs, maintenance and wiring.
2. Dangerous voltage may be present at the terminals of the controller switched off with a keypad.
3. Do not misuse.
4. The controller is intended for flush mounting.
5. Use additional devices to protect the boiler, central heating system and domestic hot water system against controller or software failure.
6. The programmed parameters must correspond to the boiler type and fuel type and allow for the system conditions. Incorrect parameters may result in boiler failure (overheating, flashback to the fuel feeder etc.).
7. The controller is intended for boiler manufacturers. Before using the controller, the boiler manufacturer should verify if the controller is compatible with the boiler type and does not cause hazard.
8. The controller is not intrinsically safe, i.e. it may be a source of sparking or high temperature at failure, which may cause fire or explosion of flammable dusts or gases. Keep the controller clean.
9. The controller must be installed by the boiler manufacturer in accordance with relevant standards and regulations.
10. The parameters can be modified by authorized person only.
11. The controller may only be used in heating systems installed in accordance with relevant regulations.
12. The controller wiring must be protected by a suitably rated fuse.
13. Do not use the controller with damaged enclosure.
14. Do not modify the controller in any way.
15. The controller is fitted with an electronic disconnecter (type 2Y as per PN-EN 60730-1) and micro-disconnector (type 2B as per PN-EN 60730-1).
16. Keep out of reach of children.

## 2. General

The controller is a device for controlling an operation of a boiler with an automatic solid fuel feeder and an igniter. The flame is detected by an optical flame brightness detector. The controller may be used in a non-controlled central heating circuit, a domestic hot water circuit and a controlled heating circuit (mixing valve based). The heating circuit temperature can be set based on the weather compensator signal, and the compatibility with room thermostats allows to maintain comfort temperature in heated rooms. The device may also activate an auxiliary gas or oil boiler. The controller can be coupled with ecoSTER TOUCH room temperature controller and ecoNET300 internet module. The controller can also be operated on-line via a website or a mobile app. The controller is intended for use in households and light industrial sites.

## 3. Manual information

This User Manual is part of the boiler documentation. Please follow instructions provided in the boiler documentation. This manual contains two sections intended for a user and an installer. Both sections contain relevant safety information and should both be read by the user. The manufacturer is not liable for any damage due to the failure to follow instructions in this User Manual.

## 4. Storing documents

Please keep this User Manual and other relevant documents for future reference. If moving or selling the controller, hand over the documentation to new user or owner.

## 5. Symbols and designations

The following symbols and designations are used in this User Manual:



useful information and guidance,



important information which may affect property, health or life of people and livestock,

**NOTE: SYMBOLS INDICATE USEFUL INFORMATION TO FACILITATE USE OF THIS MANUAL.  
HOWEVER, IT DOES NOT RELEASE THE USER AND THE INSTALLER FROM FOLLOWING INSTRUCTIONS NOT INDICATED WITH SYMBOLS!**

## 6. WEEE Directive 2002/96/WE

Regulations on electrical and electronic equipment:



- Dispose of the packaging and product after decommissioning in an authorized recycling centre.
- Do not dispose of the product with normal household waste.
- Do not incinerate the product.

## 7. User menu

Main menu	
Information	
Boiler settings	
DHW settings*	
Summer/Winter	
Mixing valve 1-5 settings*	
General settings	
Manual control	
CHIMNEYSWEEP mode	
· <i>Chimneysweep mode</i>	
· <i>Boiler power setpoint</i>	
Alarms	
Controller ON/OFF	
Service settings	

Boiler settings	
Boiler temperature setpoint	
Boiler outdoor temperature compensation*	
Boiler heating curve*	
Curve translation*	
Room temperature coefficient*	
Power modulation at grate*	
· <i>Maximum power - blow-in*</i>	
· <i>Intermediate power - blow-in*</i>	
· <i>Minimum power - blow-in</i>	
· <i>Startup - blow-in*</i>	
· <i>Boiler hysteresis*</i>	
<i>Heat source</i>	
<i>Control mode</i>	
Fuel level	
Alarm level	
Fuel level calibration	
Cleaning	
· <i>Burner cleaning</i>	
· <i>Ash pan cleaning</i>	
· <i>Ash pan reserve</i>	
· <i>Clean the ash pan</i>	
· <i>Heat exchanger cleaning - from</i>	x
· <i>Heat exchanger cleaning - to</i>	x
· <i>Boiler nighttime setback</i>	
Modulation	
Fuel correction	
Air correction	

DHW settings	
DHW temperature setpoint	
DHW pump operation mode	
DHW storage tank hysteresis	
DHW disinfection	
DHW storage tank nighttime setback	
Circulation pump nighttime setback*	

Mixing valve 1-5 settings*		1	
Mixing valve temperature setpoint			
Mixing valve room thermostat			
Mixing valve outdoor temperature compensation*			
Mixing valve heating curve*			
Curve translation*			
Room temperature coefficient*			
Mixing valve nighttime setback			
Mixing valve 1-5 settings*		2	3
Mixing valve temperature setpoint			
Mixing valve room thermostat			
Mixing valve outdoor temperature compensation*			
Mixing valve heating curve*			
Curve translation*			
Room temperature coefficient*			
Mixing valve nighttime setback			
Mixing valve 1-5 settings*		4	5
Mixing valve temperature setpoint			
Mixing valve room thermostat			
Mixing valve outdoor temperature compensation*			
Mixing valve heating curve*			
Curve translation*			
Room temperature coefficient*			
Mixing valve nighttime setback			

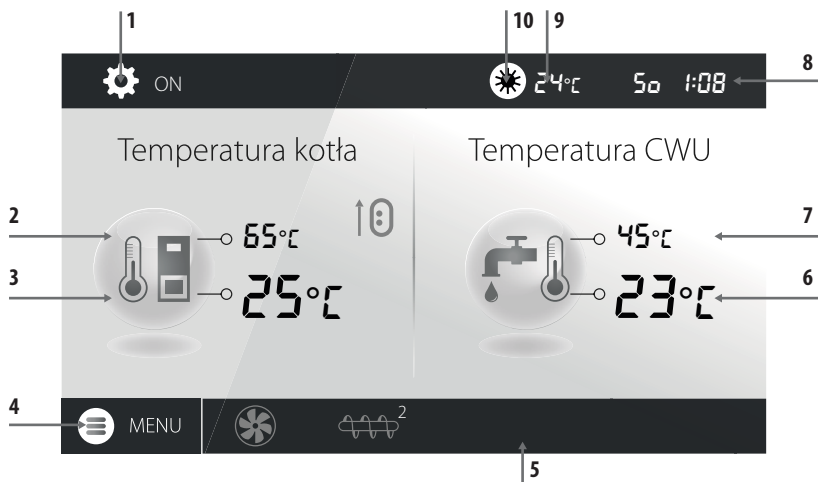
Summer/Winter	
Summer mode	
SUMMER mode ON temperature*	
SUMMER mode OFF temperature*	

General settings
Clock
Date
Screen brightness
Sound
Language
Software update
WiFi settings*

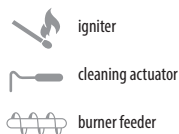
\* not available if no sensor or additional module is installed or the parameter is hidden.

## 8. Operation

### 8.1 Main screen



1. operation modes: STARTUP, OPERATION, MONITORING, CLEANING, SHUTDOWN, STAND-BY, GRATE
2. boiler temperature setpoint - hold to edit value
3. measured boiler temperature
4. menu list
5. info field:



6. measured DHW storage tank temperature,
7. DHW storage tank temperature setpoint - hold to edit value
8. time and weekday
9. outdoor temperature (weather compensation)



values affecting temperature setpoint:



room thermostat contacts open - room temperature setpoint not reached.



temperature setpoint decreased by active intervals.



boiler temperature setpoint increase during DHW storage tank charging.



boiler temperature setpoint increase by mixing valve circuit.



temperature setpoint increase for buffer tank charging.



grate operation.

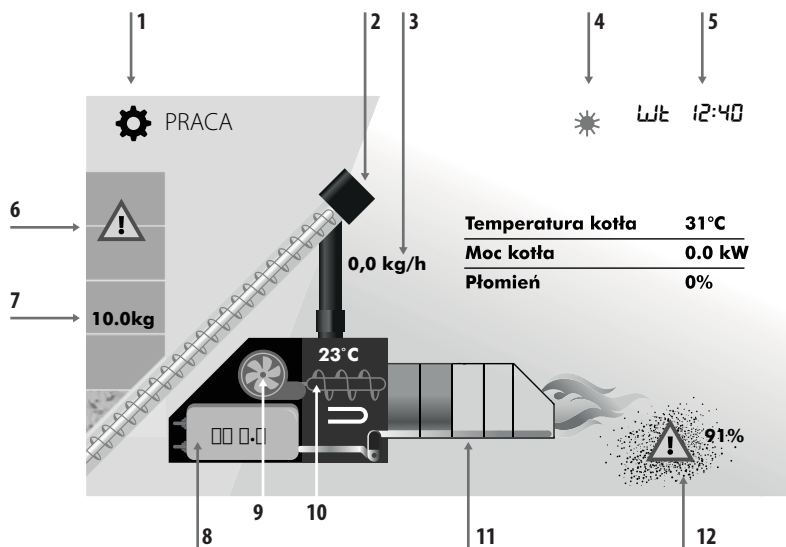


auxiliary gas or oil boiler operation.



RIGHT AND LEFT WINDOW ON THE MAIN SCREEN MAY SHOW DIFFERENT INFO, E.G. MIXING VALVE CIRCUITS, GENERAL DHW INFORMATION, FUEL LEVEL, FLAME INTENSITY, WHICH MAY BE CHANGED BY TOUCHING A SELECTED SCREEN. FUEL LEVEL MAY ALSO BE DISPLAYED.

### 8.1.2 Description of the burner condition



1. operation modes: STARTUP, OPERATION, MONITORING, CLEANING, SHUTDOWN, STAND-BY, GRATE
2. visualisation of feeder operation 1 (from storage tank)
3. current fuel consumption during work
4. symbol of active SUMMER mode and ambient temperature
5. day of the week and current time
6. fuel reserve symbolilość opału w [kg] pozostała do spalania
7. remaining amount of fuel in [kg]
8. position value of linear actuator
9. symbol of burner blower operation
10. burner temperature, feeder 2 (burner) symbol, heater symbol
11. grate movement visualisation
12. symbol of ash pan reserve and percentage of ash pan fill level

## 8.2 Boiler startup and shutdown

Make sure the fuel is available, the boiler door is closed, and touch the screen (Boiler OFF); the following message is displayed: Turn the controller on?



Confirm to switch to startup mode. Alternative method:

Press Menu, select  GREEN ICON in the menu.

Select  RED ICON to turn the controller OFF.

## 8.3 Setting temperature setpoints

Boiler, DHW and mixing valve circuit temperature can be set in:

**Boiler settings > Boiler temperature setpoint**

**DHW settings > DHW temperature setpoint**

**Mixing valve 1-5 settings > Mixing valve temperature setpoint**

The controller can automatically increase boiler temperature setpoint to charge DHW storage tank or supply mixing valve heating circuits.

## 8.4 STARTUP mode

STARTUP mode allows automatic startup of the burner. Startup parameters can be modified in:

**Service settings > Burner settings > Startup**

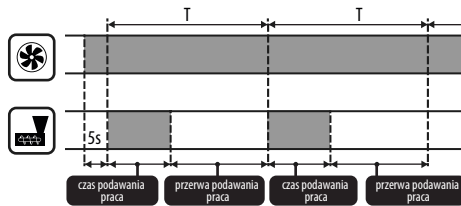
In case the burner does not start, another attempts are made indicated with a number by the igniter symbol .

After three failed attempts, Startup failed alarm is displayed and the boiler stops. The boiler will not resume operation automatically and user intervention is required. The burner can be started again after the cause is identified and remedied.

## 8.5 OPERATION mode

In OPERATION mode, the blower fan operates in continuous mode and the fuel feeder is activated periodically. The cycle includes feeder operation time and feeder idle time and is set with Cycle time parameter in OPERATION mode in:

**Service settings > Burner settings > Operation**



Feeder operation time is determined automatically based on the required current burner power, feeder output and fuel calorific value. OPERATION mode parameters can be modified in:

**Service settings > Burner settings > Operation**

Blow-in power parameters in OPERATION mode can be modified in:

**Service settings > Burner settings > Operation > Blow-in settings.**

## 8.6 Control modes

Two control modes are available for the boiler temperature setpoint stabilization: Standard with a three-stage burner power modulation and Fuzzy Logic with a smooth burner power modulation using the controller's algorithm. The modes can be set in:

**Boiler settings > Control mode**

1. Operation in Standard mode.

The controller features burner power control mode which gradually reduces power as the boiler temperature setpoint is reached.

For **Maximum burner power**, individual blow-in power can be set to nominal, intermediate or minimum, which along with the maximum power, calorific value and feeder output determine the actual burner power level. Blow-in power level parameters can be modified in:

**Service settings > Burner settings > Operation > Blow-in settings**

The controller determines burner power based on the boiler temperature setpoint and defined hysteresis

2. Operation in Fuzzy Logic mode.

In Fuzzy Logic mode, the controller automatically determines burner power to maintain the boiler temperature at a set level. The controller uses the blow-in power settings set in Standard mode. This mode allows the temperature setpoint to be reached quicker. The boiler power can also be limited with **Min.** and **Max.** parameters.



IF DHW STORAGE TANK IS HEATED ONLY (SUMMER MODE), IT IS RECOMMENDED TO SWITCH THE CONTROLLER TO STANDARD MODE. AFTER THE BOILER TEMPERATURE SETPOINT IS EXCEEDED BY 500, THE CONTROLLER SWITCHES TO SHUTDOWN MODE.

### 8.7 MONITORING mode

The controller switches to MONITORING mode automatically without user intervention after reaching the boiler temperature setpoint and monitors the furnace to sustain the flame. Blow-in and feeder are activated periodically, less frequently than in the OPERATION mode to avoid increase in temperature. Blow-in operates in continuous mode.

Monitoring parameters for Grate mode must be set accordingly to the fuel used and to avoid furnace damping when boiler is in stand-by mode. The blow-in rate should not increase the boiler temperature. Monitoring parameters can be modified in: **Service settings > Burner settings > Grate - wood**



SELECT THE PARAMETERS TO GRADUALLY REDUCE THE BOILER TEMPERATURE. INCORRECT SETTINGS MAY RESULT IN BOILER OVERHEATING. DEACTIVATION AND MAXIMUM BOILER OPERATION TIME IN MONITORING MODE CAN BE SET IN:

SERVICE SETTINGS > BURNER SETTINGS > OPERATION > MONITORING TIME

IF, AFTER THAT TIME, FROM SWITCHING TO MONITORING MODE, BOILER IS NOT REQUIRED, THE CONTROLLER WILL SWITCH TO SHUTDOWN MODE.



PROLONGED OPERATION IN MONITORING MODE IS NOT EFFICIENT SINCE THE BOILER OPERATES WITH LOW EFFICIENCY. IT IS RECOMMENDED TO INSTALL THE BUFFER TANK IN THE SYSTEM AND TURN OFF MONITORING MODE BY SETTING MONITORING TIME = 0.

### 8.8 CLEANING mode

The controller cleans the burner using a fan and a linear actuator. After switching to Shutdown mode, the controller activates the fan at 100% for 1 minute and checks the flame brightness. If the flame brightness is reduced, the controller switches to Stand-by mode. If the flame brightness is not reduced, the fan power is increased and the grate movement is activated.

### 8.9 Cleaning settings

Burner cleaning settings can be modified in:

#### Boiler settings > Cleaning

Continuous burner operation time, after which it is automatically shut down, cleaned and started again is set in **Burner cleaning** and **Service settings > Burner settings > Variable grate geometry**.

The controller enables removal of ash generated during burner operation using a fan and a linear actuator.

The burner is cleaned in STARTUP and SHUTDOWN mode.

If the pellet has high impurity content and cleaning at startup and shutdown is not sufficient, user can activate the cleaning mode during operation. Use **Cleaning - interval** parameter to set the quantity of pellet burned in kg, after which the grate is retracted to clean the burner during operation without boiler shutdown. The distance the grate is retracted is set with **Cleaning - movement** parameter. 1V corresponds to approx. 2.5 cm.

### 8.10 Ash pan counter settings

Ash pan filling level is expressed as a percentage, and is set as the quantity of fuel burned with **Ash pan cleaning** parameter. After the set quantity of fuel is burned, **Ash pan full** alarm is displayed and the burner is stopped. To display ash pan information, set the ash pan reserve with **Ash pan reserve** parameter. The message saying that ash pan cleaning is required is displayed. The reserve time depends on the heat demand.



DOOR LIMIT SWITCH IS REQUIRED FOR CORRECT OPERATION.

During normal boiler operation, if the door is open for 30 seconds or longer, the controller receives a signal and when the door are closed, the following message is displayed: **Ash pan cleaned?**

Confirm to reset the ash pan counter or press X to continue with the previous counter.

If the ash pan is cleaned with power supply disconnected, the controller will not react to the door being opened. The new software includes the „clean ash pan“ parameter under menu->boiler settings-> cleaning-> clean ash pan. This allows you to force reset the ash pan counter.

### 8.11 SHUTDOWN mode

Burner is shutdown when the controller decides that the burner needs to be shutdown, e.g. after reaching boiler temperature setpoint, after reaching DHW temperature setpoint in SUMMER mode, after reaching the time set with Boiler cleaning parameter. Shutdown mode continues until the remaining fuel is completely burned. The burner will not be shutdown, if wood is selected as a fuel. After SHUTDOWN, the controller switches to STAND-BY mode.

### 8.12 STAND-BY mode

In STAND-BY mode, the burner is shutdown and awaits start signal e.g.

- boiler temperature setpoint decrease below temperature setpoint minus boiler hysteresis value,
- in buffer tank configuration, top buffer tank temperature decrease below Buffer tank charging start temperature setpoint.

### 8.13 CHIMNEYSWEEP mode

The controller feature CHIMNEYSWEEP mode which enables all available heating devices and starts the boiler until the power setpoint is reached:

#### CHIMNEYSWEEP mode > Boiler power setpoint

The function is used for testing and adjusting boiler operation.

### 8.14 Domestic hot water settings

The device controls the domestic hot water storage tank temperature, if the DHW temperature sensor is installed. With the following parameter:

#### DHW settings > DHW pump operation mode user can:

- deactivate storage tank charging; Off parameter,
- set DHW priority with Priority - CH pump is disabled to speed up DHW storage tank charging,
- set simultaneous CH and DHW pump operation with No priority.

### 8.15 Disinfecting DHW storage tank

The controller allows automatic, periodical heating of DHW storage tank to 70°C to remove the bacterial flora from the storage tank.

The controller displays the following message: „Disinfecting DHW“ to indicate increased DHW temperature.



**PLEASE NOTIFY ALL USERS ON ACTIVE DISINFECTING FUNCTION TO AVOID SCALDING WITH HOT WATER.**

Once a week at 2 a.m. the controller increases DHW storage tank temperature to 70°C for 10 min and disables DHW pump.

After 10 minutes, the boiler restores its normal operation mode. Do not use the disinfection function when DHW is not use.

### 8.16 Setting DHW temperature setpoint

DHW temperature setpoint is set in:

#### DHW settings > DHW temperature setpoint

Below DHW temperature setpoint - DHW storage tank hysteresis, DHW pump is activated to charge the DHW storage tank.



**AT LOW HYSTERESIS SETTING, DHW PUMP WILL ACTIVATE QUICKER AFTER THE DHW TEMPERATURE DECREASES.**

### 8.17 DHW circulation

The settings can be modified in:

#### DHW settings > Circulation pump nighttime setback and

#### Service settings > CH and DHW settings

Time settings of the circulation pump control are the same as the nighttime setback settings. The circulation pump is disabled at defined intervals, and then enabled for the time set with Circulation pump operation time every Circulation pump idle time. DHW temperature threshold, below which the circulation pump is enabled to force the flow may also be set.

### 8.18 Activating SUMMER function

To activate SUMMER function and charge DHW storage tank in the summer without central heating, set SUMMER mode to Summer.

#### Summer/Winter > Summer mode



**ALL HEATING DEVICES MAY BE DISABLED IN SUMMER MODE. MAKE SURE THE BOILER WILL NOT OVERHEAT.**

If the weather compensator is connected, SUMMER mode can be activated automatically by setting Auto allowing for SUMMER mode ON temperature and SUMMER mode OFF temperature.

### 8.19 Mixing valve circuit settings

The first mixing valve settings can be modified in:

#### Menu > Mixing valve 1 settings

Settings for the remaining mixing valves are available in the following menu items and are identical for each circuit.

- Setting the mixing valve without weather compensator. Manually set water temperature in the mixing valve heating circuit with Mixing valve temperature setpoint, e.g. 50°C. The value should enable reaching a required room temperature. With the room thermostat installed, set the value the mixing valve temperature setpoint is reduced by the thermostat with Mixing valve room thermostat, e.g. 5°C. Select the value by trial and error. Room thermostat may be a standard ON/OFF thermostat or a room temperature controller. When the thermostat is tripped, the mixing valve circuit temperature setpoint is reduced, and with a correctly selected reduction value, the temperature increase in the heated room is reduced.

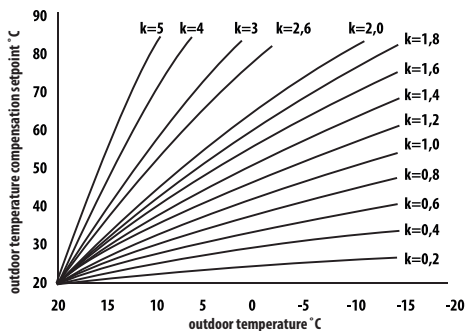
- Setting the mixing valve with weather compensator, without room temperature controller. Set Mixing valve outdoor temperature compensation to ON. Select the outdoor temperature compensation curve as per 8.20. With Curve translation, set room temperature setpoint, using the following equation: Room temperature setpoint = 20°C + heating curve translation. The room thermostat can be installed in this configuration to compensate the heating curve inaccuracy and if the heating curve value selected is too high. Set the mixing valve temperature setpoint decrease by thermostat to e.g. 2°C. When the thermostat is tripped (contacts open), the mixing valve circuit temperature setpoint is reduced, and with a correctly set reduction value, the temperature increase in the heated room is reduced.
- Setting the mixing valve with weather compensator and room temperature controller. Set Mixing valve outdoor temperature compensation to ON. Select the outdoor temperature compensation curve as per 8.20. The controller automatically translates the heating curve depending on the room temperature setpoint. The controller relates the setpoint to 20°C, e.g. for room temperature setpoint = 22°C, the controller will translate the heating curve by 2°C, for room temperature setpoint = 18°C, the controller will translate the heating curve by -2°C. In some cases, the heating curve translation might require further adjustments. The room thermostat in this configuration may reduce the heating circuit temperature by a constant value, if the room temperature setpoint is reached. The heating circuit temperature can be corrected as described above (not recommended) or automatically. Do not use both functions simultaneously. Room temperature is automatically corrected as follows: Correction = (Room temperature setpoint – measured room temperature) x room temperature coefficient / 10. Mixing valve temperature setpoint is increased by  $(22^{\circ}\text{C} - 20^{\circ}\text{C}) \times 15 / 10 = 3^{\circ}\text{C}$ . Determine the correct Room temperature coefficient. The higher the coefficient value, the higher the boiler temperature correction setpoint. If set to „0“, the mixing valve temperature setpoint is not corrected. Note: if the room temperature coefficient is too high, room temperature may fluctuate.

## 8.20 Outdoor temperature compensation

Depending on the measured outdoor temperature, both the boiler temperature setpoint and the mixing valve circuit temperature setpoint may be automatically controlled. With a correct heating curve, the heating circuit temperature is determined automatically based on the outdoor temperature. With a correct heating curve, the room temperature will be constant irrespective of the outdoor temperature. Note: when selecting the heating curve, temporarily exclude the room thermostat effect on the controller, whether the room thermostat is installed or not, by setting the following parameter: **Mixing valve 1 settings > Mixing valve room thermostat = 0**. If the room temperature controller is installed, set **Room temperature coefficient = 0**.

Guidelines for correct heating curve settings.

- floor heating 0.2 - 0.6
- radiator heating 1.0 - 1.6
- boiler 1.8 - 4



- Guidelines for correct heating curve settings:
  - if the room temperature increases with the decrease in outdoor temperature, the heating curve value is too high,
  - if the room temperature decreases with the decrease in outdoor temperature, the heating curve value is too low,
  - if at low outdoor temperature, the room temperature is correct, and at high outdoor temperature, the room temperature is too low - increase Heating curve translation and select lower heating curve,
  - if at low outdoor temperature, the room temperature is too low, and at high outdoor temperature, the room temperature is too high - decrease Heating curve translation and select higher heating curve.

Poorly insulated buildings require higher heating curves, whereas properly insulated buildings require lower heating curves. Temperature setpoint, calculated based on the heating curve may be increased or decreased by the controller if it falls outside the temperature limit for each circuit.

## 8.21 Nighttime setback settings

The controller allows setting time intervals for the boiler, heating circuits, DHW storage tank and DHW circulation pump. The time intervals allow to set the temperature setpoint reduction in a specific time interval, e.g. at night or when the user leaves the heated room. The temperature setting may thus be reduced automatically to increase heating comfort and reduce fuel consumption.

It is indicated with

To set the time intervals, set Enabled for the boiler and the heating circuit to Yes.

Use Decrease value to set decrease in temperature for all time intervals. The nighttime setback can be defined individually for every day of the week in Schedule. Press a button to set the temperature setpoint reduction for a specific time interval. Time intervals for 24 hours are set every 30 minutes.



**TIME INTERVAL IS OMITTED WHEN DECREASE VALUE IS SET TO 0, EVEN IF THE TIME RANGE IS SET.**

## 8.22 Fuel level configuration

The controller uses fuel level sensor to monitor fuel level.

Set **Fuel level sensor** to **Enabled** in:

**Service settings > Burner settings > Storage bin settings**

When the fuel level is below the fuel level sensor, the controller will display the following message:

„Low fuel level“ and will continue feeding the fuel until the minimum fuel level is reached. In fuel reserve mode, the remaining fuel (in kilograms) is displayed in the main screen. If no fuel is added by the user, and the reserve is used, the controller with shutdown the burner before the feeder is completely emptied.

Set **Fuel level sensor** to **Disabled** to disable the fuel level sensor.

## 8.23 Info

Info menu allows to view measured temperature and all installed devices.



**IF THE MIXING VALVE EXTENSION MODULE IS INSTALLED, ADDITIONAL INFO SCREENS ARE AVAILABLE. „CAL“ MESSAGE IN THE INFO SCREEN BY THE VALVE POSITION INDICATES CALIBRATION. IN PROGRESS. WAIT UNTIL THE MIXING VALVE ACTUATOR CALIBRATION IS FINISHED (CURRENT STATUS IS DISPLAYED).**

## 8.24 Manual control

The controller allows to disable the devices, i.e. pump, feeder motor or fan manually to check device functions and wiring.



**MANUAL CONTROL MENU CAN BE ACCESSED IN STAND-BY MODE ONLY, I.E. WITH BOILER SHUTDOWN.**



**PROLONGED OPERATION OF THE FAN, FEEDER OR OTHER DEVICE MAY RESULT IN A HAZARD.**

## 8.25 Selecting heat source

The controller allows to select a single main heat source which supplies the heating circuits. In the menu:

**Boiler settings > Heat source**

the following options are available: Burner-pellet, Grate-wood and Auxiliary gas or oil burner.

## 8.26 GRATE - wood

*It is available for boilers with wood firing option.*

The controller allows grate operation with manual fuel feeding. The feeder is disabled and the fan is enabled. Burner mode with pellet or grate mode with wood can be selected in:

**Boiler settings > Heat source**

The fan runs at the following power levels:

**Boiler settings > Power modulation at grate**

Fan power setting in grate mode are different than in burner mode.

Grate mode parameters can be set in:

**Service settings > Burner settings > Grate - wood**

## 8.27 Operation with auxiliary feeder

The controller may control an auxiliary fuel feeder via H1 output (module A) or H2 output (module B). When the fuel level sensor is tripped (contacts open), the controller enables the auxiliary fuel feeder to fill the fuel storage bin for the time set in Auxiliary fuel feeder operation time. The parameter can be set in:

**Service settings > H output > H1/H2 output configuration**

**> Auxiliary feeder**

If **Auxiliary feeder operation time** is set to zero, auxiliary feeder is disabled.

## 8.28 Oxygen sensor calibration

If the controller is fitted with an oxygen sensor, periodical calibration of the oxygen sensor may be required. Shutdown the boiler to calibrate the oxygen sensor. The oxygen sensor can be calibrated in shutdown mode only. The furnace must be completely shut down. To start calibration, select:

**Boiler settings > Oxygen sensor calibration**

Calibration takes approx. 8 minutes.

## 8.29 Favourites menu



The following icon is displayed at the bottom bar.

Press to display quick access menu. Press and hold menu icon to add items to the menu. Press and hold Favourites menu icon to remove item from the menu and confirm.

### 8.30 Operation with room temperature controller

The controllers are compatible with ecoSTER TOUCH room temperature controller with room thermostat function. The room temperature controller provides useful information: fuel level, alarms etc.

### 8.31 Operation with room thermostat

The controller is compatible with the room thermostat with NO/NC contacts. Contacts open indicate that the room temperature has been reached.

### 8.32 Operation with internet module

The controller is compatible with ecoNET300 internet module. The module allows on-line operation of the controller via Wi-Fi or LAN through a website in the internet browser window or through a mobile app.

## 9. Alarm description

### 9.1 Maximum boiler temperature exceeded

At first, the controller attempts to reduce the boiler temperature by transferring the heat to DHW storage tank and by opening the mixing valve actuators, if Mixing valve operation = CH enabled. If the temperature measured by DHW sensor exceeds Max. DHW temp. DHW pump is disabled to protect users against scalding. If the boiler temperature decreases, the controller restores normal operation. If the temperature increases and reaches 95°C, a permanent boiler overheating alarm with audible signal is enabled.



**INSTALLING TEMPERATURE SENSOR OUTSIDE THE WATER JACKET  
E.G. AT THE OUTLET PIPE MAY RESULT IN A DELAY IN BOILER  
OVERHEATING DETECTION.**

### 9.2 Burner overheating. Boiler shutdown.

The alarm is generated after the maximum burner temperature is exceeded. The burner operation is stopped and the controller is disabled.



**FLASHBACK PROTECTION IS DISABLED WITHOUT  
THE CONTROLLER POWER SUPPLY.**

**CONTROLLER CANNOT BE USED AS A SOLE FLASHBACK  
PROTECTION. USE ADDITIONAL PROTECTION DEVICES.**

### 9.3 Feeder control failure

The controller provides an additional protection against continuous fuel feeding, which indicates failure of an electrical system controlling the fuel feeder.

If alarm is displayed, stop the boiler and repair the controller immediately. However, operation may be continued in the emergency mode. Before continuing, check if the combustion chamber is not filled with unburned fuel. Remove excessive fuel. Startup with excessive fuel may result in the explosion of inflammable gases!



**POPERATION IN THE EMERGENCY MODE IS ALLOWED UNDER  
USER SUPERVISION UNTIL THE FAULT IS REMOVED BY THE SERVICE  
CENTRE. THE BOILER MUST BE SHUT DOWN NO USER SUPERVISION IS  
AVAILABLE. IN EMERGENCY MODE USER MUST CONTROL FUEL  
FEEDER OPERATION (PREVENT CONTINUOUS OPERATION OR  
NO OPERATION).**

### 9.4 Boiler temperature sensor failure

Alarm generated by the boiler temperature sensor failure or if the measuring range of the sensor is exceeded. Check and replace sensor as necessary.

### 9.5 Burner temperature sensor failure

Alarm generated by the burner temperature sensor failure or if the measuring range of the sensor is exceeded.

### 9.6 Failed startup

Alarm generated after a third failed attempt to automatically startup the boiler. The alarm may be due to the faulty igniter or fan, faulty fuel feeder system, incorrect parameters, low fuel quality, no fuel.



**BEFORE CONTINUING, CHECK IF THE COMBUSTION CHAMBER  
IS NOT FILLED WITH UNBURNED FUEL. REMOVE EXCESSIVE FUEL.  
STARTUP WITH EXCESSIVE FUEL MAY RESULT IN THE EXPLOSION  
OF INFLAMMABLE GASES!**

### 9.7 Safety circuit

Alarm generated after STB limiter tripping to protect the boiler against overheating or disconnecting one of the three burner plugs. The burner is disabled. Connect the burner plugs. If the alarm is due to the boiler overheating, after the temperature decreases, remove a round STB limiter cover and press the reset button.

### 9.8 Shutdown error

Alarm generated after failed attempt to shutdown the boiler. Stop the burner and check the reason.

### 9.9 Communication error

Control panel is connected to the electronics via a digital communication link RS485. If cable is damaged, „Caution! No communication“ alarm is displayed. The controller continues operation with programmed parameters. Check, replace or repair the cable connecting the control panel to the module.

### 9.10 No power supply

Alarm displayed after the power supply to the controller is restored after a power failure. The controller resumes operation in the operation mode selected before the power failure.

### 9.11 Fan failure

Alarm may be due to the faulty speed sensor or faulty fan and is determined based on the voltage carrying capacity at the fan control output. The controller disables the fan.

### 9.12 No fuel

Alarm displayed after a signal from the fuel level sensor indicating no fuel in the storage bin is received. Refill the fuel. If the alarm repeats, correct the settings of the fuel level counter.

### 9.13 Ash pan full

Alarm displayed if the ash pan is filled with unburnt fuel. Clean the ash pan.

### 9.14 Linear actuator jammed

Alarm displayed if the linear actuator of the grate is jammed. The linear actuator is retracted and extended again. If the actuator is jammed during shutdown or startup, the fan will be activated at 100% for 10 minutes, and another attempt to retract and extend the actuator is made. The alarm is displayed after three failed attempts. Manually clean the burner and check if the grate can move freely. If the actuator is jammed during operation, the boiler continues operation and the actuator another attempt to retract and extend the actuator will be made after 10 minutes. After two failed attempts, the controller will shutdown the burner and attempt another startup.

### 9.15 CH, DHW, weather compensation sensor failure.

Alarm displayed if any of the heating system sensors is disconnected. If the controller was not modified in any way, the most probable cause is the sensor failure or cable damage.



**KOSTRZEWA**<sup>®</sup>  
Heating and ventilation



Platinum Bio ecoMAX860P6-O TOUCH (VG) controller  
SERVICE manual

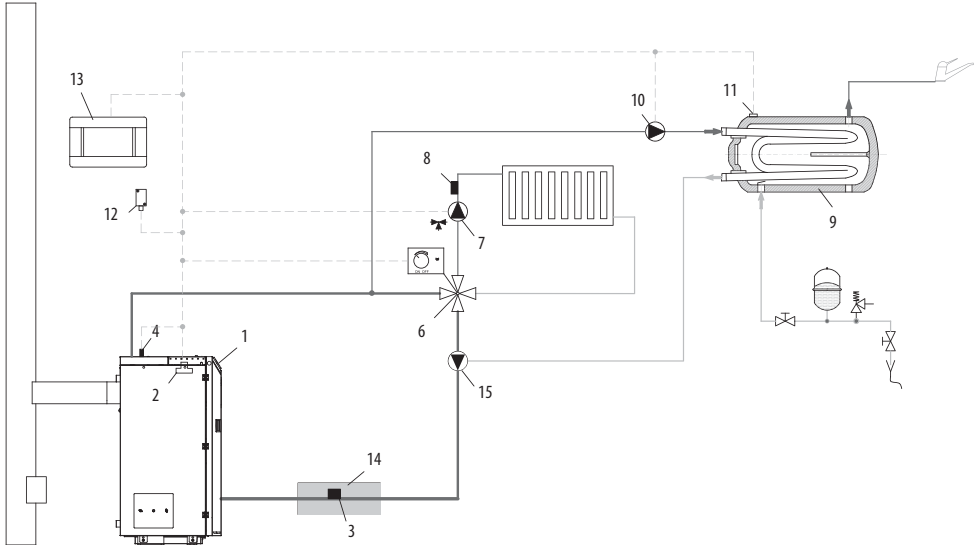


ENGLISH  
**EN**

## 10. Hydraulic diagrams

The following diagrams do not replace central heating and domestic hot water system design and are for information only.

### Diagram with four-way valve controlling the central heating circuit:



1. boiler with control panel;
2. controller module;
3. CT4 boiler return water temperature sensor;
4. CT4 boiler temperature sensor;
6. four-way valve with actuator;
7. mixing valve circuit pump;
8. CT4 mixing valve circuit temperature sensor;
9. DHW storage tank;
10. DHW pump;
11. temperature sensor CT4 DHW;
12. CT6-P weather compensator;
13. ecoSTER TOUCH room temperature controller with local thermostat function or standard room thermostat;
14. thermal insulation;

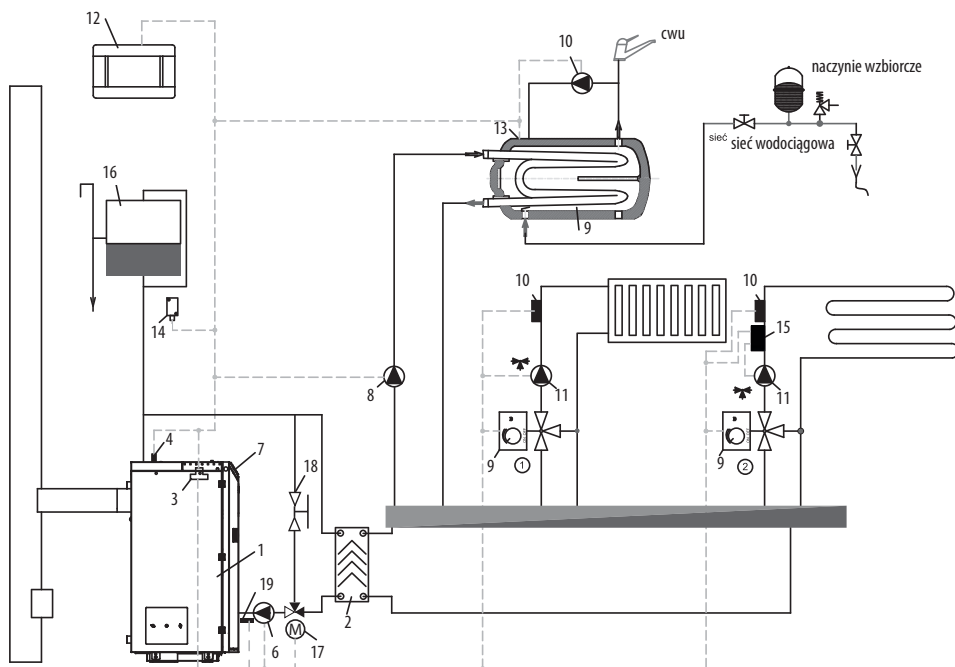


**SET HIGH BOILER TEMPERATURE SETPOINT FOR THE VALVE (6) TO INCREASE RETURN WATER TEMPERATURE! TO IMPROVE WATER CIRCULATION IN THE GRAVITY CIRCUIT (IN BOLD LINES): USE HIGH NOMINAL PIPE OR FOUR-WAY VALVE DIAMETER, AVOID BENDS AND REDUCTIONS IN DIAMETER, MAINTAIN MIN. 2° GRADIENT ETC. IF THE SENSOR (3) IS ATTACHED TO THE PIPE, USE FOAM INSULATION (14) COVERING BOTH THE SENSOR AND THE PIPE.**

## Recommended settings:

Parameter	Setpoint	MENU
Boiler temperature setpoint	70-80°C	menu > boiler settings
Boiler temperature increase	5-20°C	menu > service settings > CH and DHW settings
Mixing valve 1 control	CH enabled	menu > service settings > mixing valve 1 settings
Max. mixing valve 1 temperature	70°C	menu > service settings > mixing valve 1 settings
Mixing valve 1 heating curve	0.8 – 1.4	menu > mixing valve 1 settings
Mixing valve 1 outdoor temperature compensation	ON	menu > mixing valve 1 settings
Select mixing valve 1 thermostat	ecoSTERT1	menu > service settings > mixing valve 1 settings

## Diagram with two controlled heating circuits and DHW storage tank:

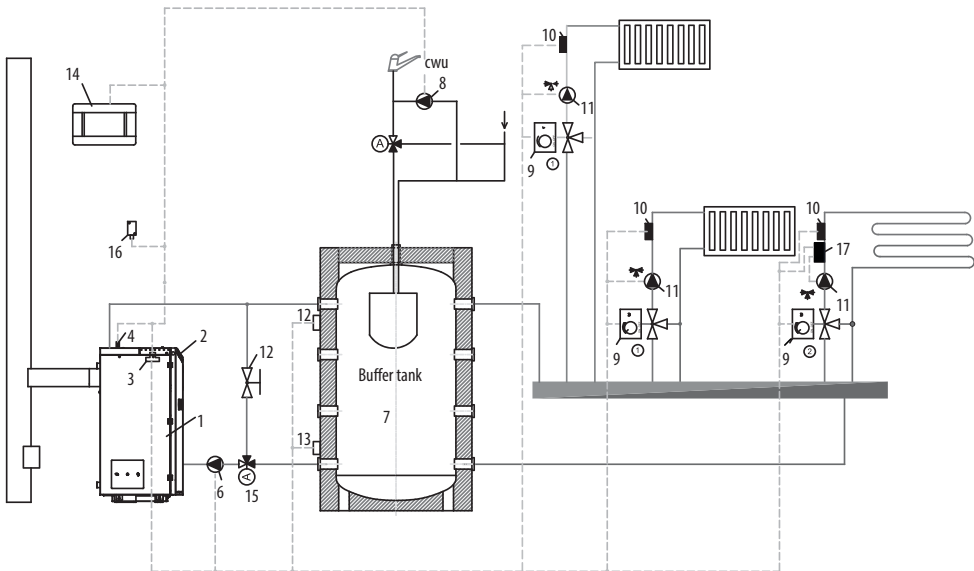


- boiler,
- heat exchanger,
- controller module,
- CT4 boiler temperature sensor,
- boiler pump,
- controller panel,
- DHW pump,
- mixing valve actuator,
- CT4 mixing valve circuit temperature sensor,
- mixing valve pump,
- ecoSTER TOUCH room temperature controller with local thermostat function or standard room thermostat,
- CT4 DHW storage tank temperature sensor,
- CT6-P weather compensator
- independent safety thermostat disabling floor heating pump,
- expansion tank

## Recommended settings:

Parameter	Setpoint	MENU
Central heating pump start temperature	55°C	menu > service settings > CH and DHW settings
Mixing valve 1 control	CH enabled	menu > service settings > mixing valve 1 settings
Max. mixing valve 1 temperature	70°C	menu > service settings > mixing valve 1 settings
Mixing valve heating curve	0.8 – 1.4	menu > mixing valve 1 settings
Mixing valve 1 outdoor temperature compensation	ON	menu > mixing valve 1 settings
Select mixing valve 1 thermostat*	ecoSTERT1	menu > service settings > mixing valve 1 settings
Mixing valve 2 control	Floor heating ON	menu > service settings > mixing valve 2 settings
Max. mixing valve 2 temperature	45°C	menu > service settings > mixing valve 2 settings
Mixing valve 2 heating curve	0.3 – 0.8	menu > mixing valve 2 settings
Mixing valve 2 outdoor temperature compensation	ON	menu > mixing valve 2 settings
Select mixing valve 2 thermostat*	ecoSTERT1	menu > service settings > mixing valve 2 settings

## Diagram with buffer tank:



1. boiler,
2. control panel,
3. controller module,
4. CT4 boiler temperature sensor,
6. boiler pump,
7. buffer tank,
8. DHW pump,
9. mixing valve actuator,
10. CT4 mixing valve circuit temperature sensor,
11. mixing valve pump,
12. CT4 buffer tank top temperature sensor,
13. CT4 buffer tank bottom temperature sensor,
14. ecoSTER TOUCH room temperature controller with local thermostat function or standard room thermostat,
15. thermostatic three-way valve for return protection,
16. CT6-P weather compensator
17. additional protection system: thermostat disabling the pump at high temperature of water supplying the floor heating system.

## Recommended settings:

Parameter	Setpoint	MENU
Boiler temperature setpoint	80°C	menu > boiler settings
Central heating pump start temperature	55°C	menu > service settings > CH and DHW settings
Buffer tank control	Enabled	menu > service settings > buffer tank settings
Buffer tank charging start temperature	50°C	menu > service settings > buffer tank settings
Buffer tank charging end temperature	75°C	menu > service settings > buffer tank settings
Mixing valve 1 control	CH enabled	menu > service settings > mixing valve 1 settings
Max. mixing valve 1 temperature	70°C	menu > service settings > mixing valve 1 settings
Mixing valve 1 heating curve	0.8 – 1.4	menu > mixing valve 1 settings
Mixing valve 1 outdoor temperature compensation	ON	menu > mixing valve 1 settings
Select mixing valve 1 thermostat*	ecoSTERT1	menu > service settings > mixing valve 1 settings
Mixing valve 2 control	Floor heating ON	menu > service settings > mixing valve 2 settings
Max. mixing valve 2 temperature	45°C	menu > service settings > mixing valve 2 settings
Mixing valve 2 heating curve	0.3 – 0.8	menu > mixing valve 2 settings
Mixing valve 2 outdoor temperature compensation	ON	menu > mixing valve 2 settings
Select mixing valve 2 thermostat*	ecoSTERT1	menu > service settings > mixing valve 2 settings

\* if standard room thermostat with ON/OFF contacts is installed instead of ecoSTER TOUCH room temperature controller, set Universal or if the setting is disabled, no settings are required for the thermostat.

DHW settings	
DHW temperature setpoint	
DHW pump operation mode	
• Disabled	
• Priority	
• No priority	
DHW storage tank hysteresis	
DHW disinfection	
DHW storage tank nighttime setback	
• Enabled	
• Decrease value	
• Schedule	
Circulation pump nighttime setback*	

## 11. Specifications

Specifications		
Power supply	230V~; 50Hz;	
Controller power input	0,04 A	
Maximum rated current	6 (6) A	
Protection rating	IP20	
Ambient temperature	0...50 °C	
Storage temperature	0...65 °C	
Relative humidity	5 - 85% no condensation	
CT4 temperature sensor measuring range	0...100 °C	
CT6-P temperature sensor measuring range	-35...40 °C	
Temperature measurement accuracy	2 °C	
Terminals	mains	screw terminals, diameter 0.75 mm2 to 1.5 mm2, tightening torque 0.4 Nm, stripping length 6 mm
	signal	screw terminals, diameter up to 0.75 mm2, tightening torque 0.3 Nm, stripping length 6 mm
Display (TOUCH)	Kolorowy, graficzny 480x272 z panelem dotykowym	
External dimensions	210x115x60 mm	
Weight	2 kg	
Standards	PN-EN 60730-2-9 PN-EN 60730-1	
Software class A	A	
Protection rating	For installation in Class I devices	
Pollution degree	2 to PN-EN 60730-1.	

## 12. Storage and transport conditions

The controller must not be exposed to direct weather conditions, i.e. rain and sunlight. Storage and transport temperature must not exceed -15...65 °C. Do not expose to vibrations above those occurring in standard vehicle traffic conditions.

## 13. Installing controller

### 13.1 Environmental conditions

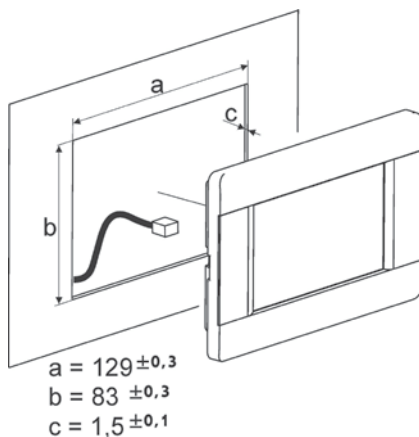
Due to the fire hazard do not use the controller in the atmosphere of explosive gases and liquids. Do not use the controller in places exposed to condensation or water.

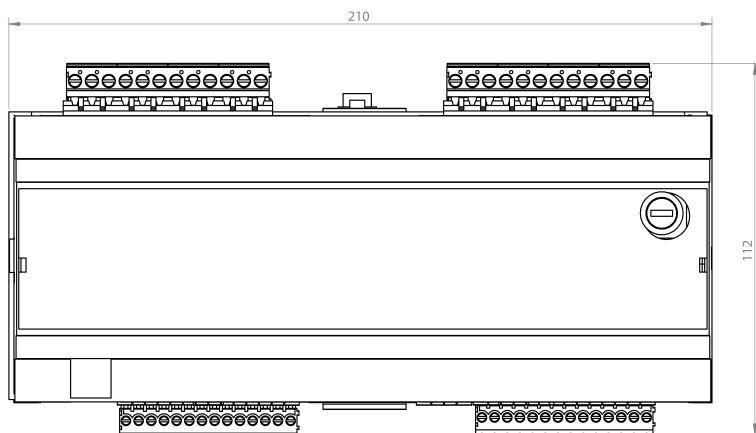
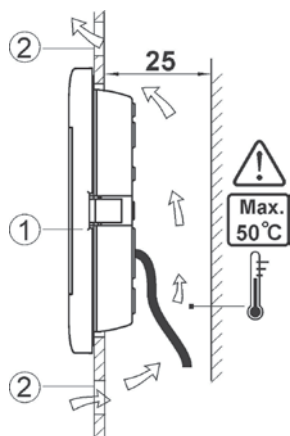
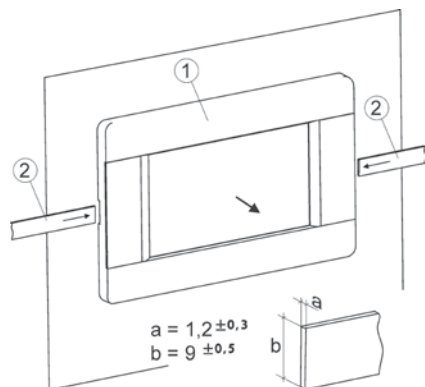
### 13.2 Installation requirements

The controller must be installed by a qualified and authorized fitter in accordance with relevant standards and regulations. The manufacturer is not responsible for any damage due to the failure to observe the instructions in this User Manual. The controller is intended for flush mounting and must not be used as a standalone device. Ambient temperature and installation surface temperature shall not exceed 0-50 °C. The device includes two modules (control panel and main module). Both modules are connected with a cable.

### 13.3 Installing control panel

The control panel is flush mounted in the mounting plate. Provide sufficient thermal insulation between the boiler walls, the panel and the harness. Space required for the installation of the control panel is shown below. Follow the instructions and make a hole in the mounting plate as per the following drawing.



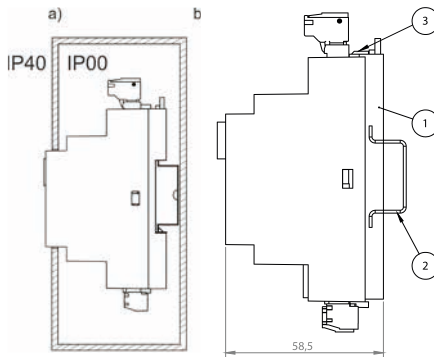


Panel mounting conditions:

1. panel,
  2. vents for air circulation (note: vents must not reduce protection rating; vents are not required if ambient temperature is not exceeded).
- Panel removal: Insert flat bars (2) into the slots to remove the panel (1) from its enclosure. The flat bars release the catches holding the panel (1).

### 13.4 Installing main module

The main module is flush mounted. The mounting method must provide a protection rating corresponding to the installation conditions and prevent access to live components, e.g. terminals. Standard enclosure may be used. User has access to the module front panel only. The module can also be installed in the boiler components enclosing the entire module. The enclosure does not provide dust and water protection. To ensure dust and water protection, use suitable enclosure. The main module is mounted on a standard DIN TS35 rail. Fix DIN rail to a rigid surface. Lift the catch (3) before mounting the module on the rail (2). Release the catch (3) after positioning the module on the rail. Make sure the device is fixed and cannot be removed without special tools. For safety reasons, maintain safe distance between live terminals of the main module and any conducting (metal components (at least 10 mm)). Connecting cables must be protected against pulling out and loosening or lead to avoid excessive tension.



Module mounting: a - in a modular enclosure with front panel access, b - in an enclosure without front panel access,  
1 - main module, 2 - DIN TS35 rail, 3 - catch.

### 13.5 IP protection rating

Main module enclosure provides different protection ratings depending on the mounting method used. The module installed at the front of the enclosure provides IP20 protection rating (see data plate). The enclosure at the terminal side provides IP00 protection rating and thus the main module terminals must be enclosed to prevent access to this side of the enclosure. To access the terminals, disconnect mains supply, make sure no voltage is present at the terminals and at the cables and remove the main module enclosure.



**CONNECTION CABLES MUST NOT CONTACT ANY SURFACES WITH TEMPERATURE HIGHER THAN NOMINAL OPERATING TEMPERATURE OF THE CABLES. TERMINALS 1-21 ARE USED FOR CONNECTING DEVICES (WHICH REQUIRE 230V~ MAINS SUPPLY. TERMINALS 22-49 ARE USED FOR CONNECTING LOW VOLTAGE DEVICES (UP TO 12 V).**

### 13.6 Wiring

The controller requires 230 V~, 50 Hz power supply.

- Use three-conductor cables (with protective conductor).
- Follow relevant regulations.



**NOTE: DANGEROUS VOLTAGE MAY BE PRESENT AT THE CONTROLLER TERMINALS AFTER SWITCHING THE CONTROLLER OFF USING THE KEYPAD. DISCONNECT MAINS SUPPLY AND MAKE SURE NO VOLTAGE IS PRESENT AT THE TERMINALS AND AT THE CABLES BEFORE INSTALLATION.**

Connection cables must not contact any surfaces with temperature higher than nominal operating temperature of the cables.


Terminals 1-21 are used for connecting devices which require 230V~ mains supply. Terminals 22-49 are used for connecting low voltage devices (up to 12 V).

The ends of the connected cables, in particular power cables, must be secured against separation with insulating sleeves.

Power cable must be connected to the terminals marked with arrow.

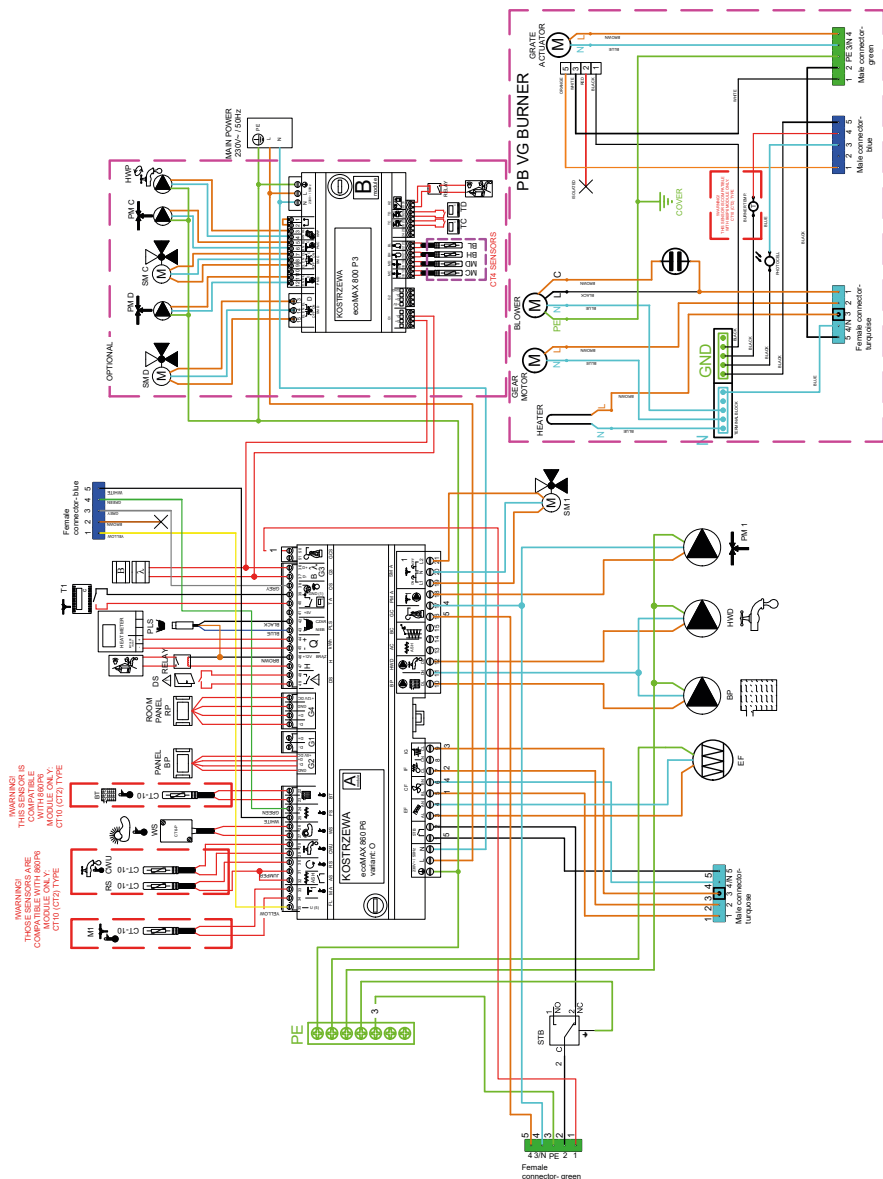


**ANY EXTERNAL DEVICES INCLUDING PUMPS, ACTUATORS, RELAYS AND ANY HEATING DEVICES MUST BE CONNECTED BY AUTHORIZED PERSON IN ACCORDANCE WITH RELEVANT REGULATIONS. FOLLOW SAFETY REGULATIONS TO AVOID RISK OF ELECTRIC SHOCK. CONTROLLER MUST BE FITTED WITH A SET OF PINS CONNECTED TO THE TERMINALS SUPPLYING DEVICES WITH 230V~.**

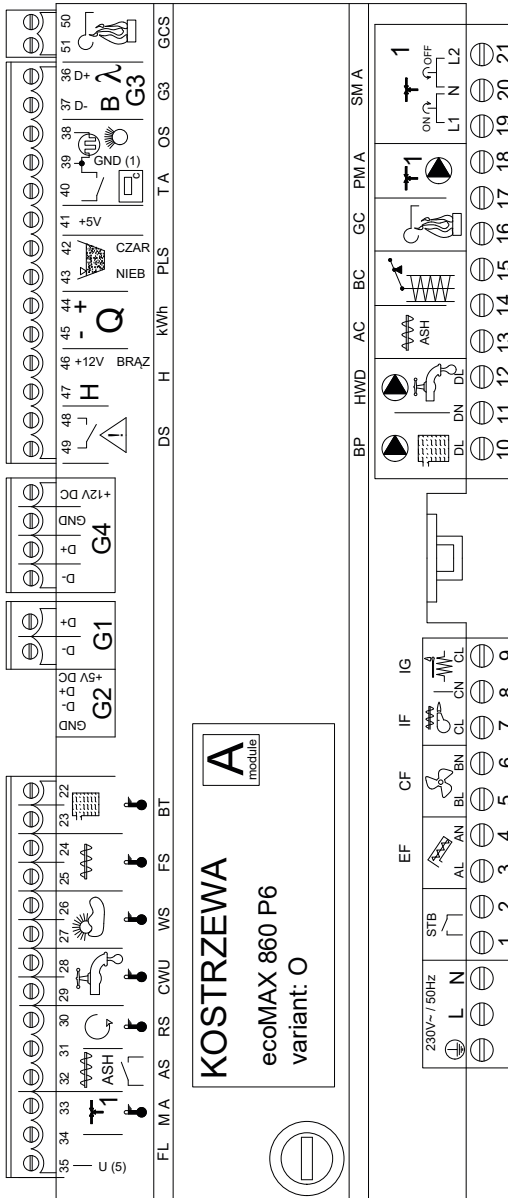
The protective conductor of the power cable should be connected to a zero line terminal block coupled with a metal enclosure. The zero line terminal block should be connected to the controller terminal marked with  symbol and protective conductor terminals of the devices connected to the controller.



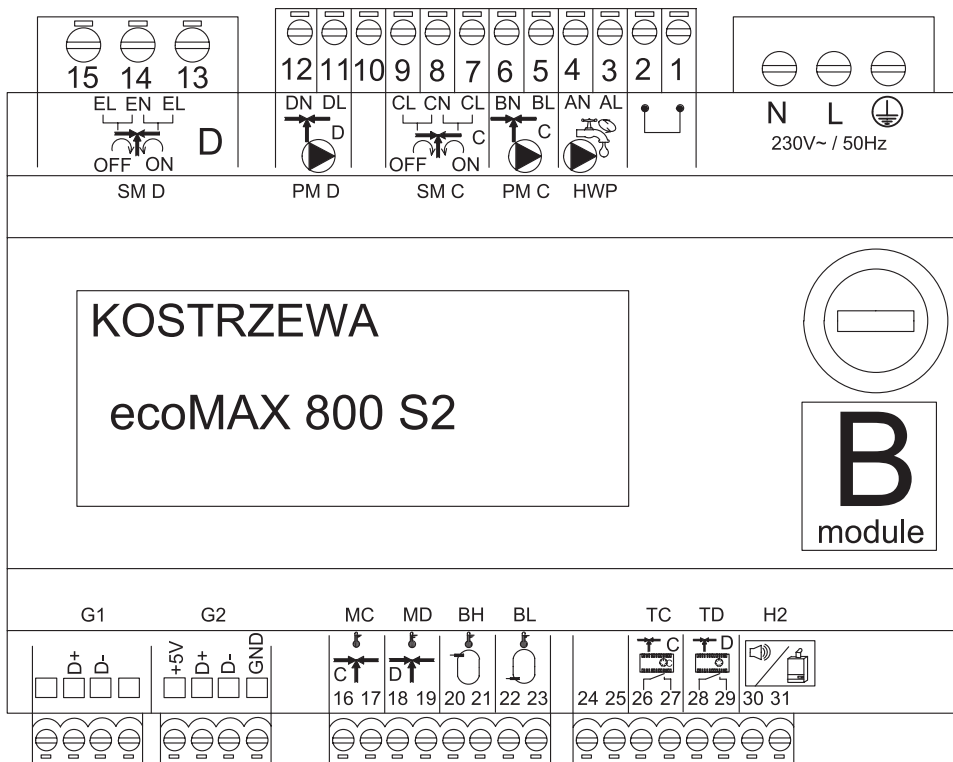
Circuit diagram: boiler + VG burner + ecoMAX 860 P6 module variant 0 + module B (optional)



Wiring diagram for ecoMAX860P6-0 TOUCH (VG) controller:



## Wiring diagram – auxiliary module B to ecoMAX860P6-0 TOUCH (VG) controller:



## ecoMAX 860P3- v. 0 control module outputs and ecoMAX 800 P2- module B extension module outputs

Module A	Module B
STB - safety temperature limiter STB	MC - CH sensor - circuit C
EF - storage bin feeder	MD - CH sensor - circuit D
CF - burner fan	BH - buffer tank top temperature sensor
IF - fuel feeder	BL - buffer tank bottom temperature sensor
IG - igniter	T C - CH room temperature controller - circuit C
BP - boiler pump	T D - CH room temperature controller - circuit D
HWD - DHW pump	H2 - voltage output for auxiliary boiler control, alarm signaling or DHW circulation pump control
AC - ash removal motor	HWP - DHW circulation pump
BC - cleaning motor	PM C- CH pump - circuit C
GC - grate actuator	SM C - CH mixing valve - circuit C
PM A - CH mixing valve pump - circuit A	PM D - CH pump - circuit D
SM A - mixing valve - circuit A	SM D - CH mixing valve - circuit D
GCS - cleaning actuator control signal	
λ, B - module input	
OS - flame sensor	
FL - cleaning actuator feedback	
kWh - heat meter	
PLS - minimum fuel level sensor	
H - universal input	
DS - door limit switch	
RP - room temperature controller	
BP - boiler control panel	
BT - boiler temperature sensor	
FS - burner temperature sensor	
WS - external sensor	
CWU - DHW sensor	
RS - return temperature sensor	
AS - ash pan limit switch	
MA - CH sensor - circuit A	
TA - CH room temperature controller - circuit A	

### 13.8 Connecting temperature sensors

The sensor cables can be extended with min. 0.5 mm<sup>2</sup> cables. Total cable length for each sensor must not exceed 15 m. Boiler temperature sensor must be installed in a thermometer well in the boiler jacket. Domestic hot water storage tank temperature sensor must be installed in a thermometer well welded into the storage tank. Mixing valve temperature sensor should be installed in a sleeve in a stream of flowing water, however it can also be attached to the pipe, provided the thermal insulation covers both the sensor and the pipe.



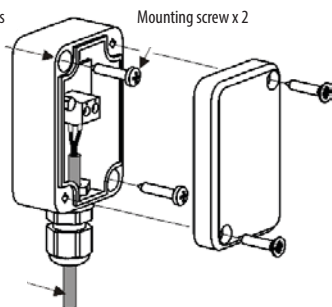
**ALL SENSORS MUST BE SECURELY ATTACHED TO THE MOUNTING SURFACE.**

Ensure thermal contact between the sensors and the measured surface. Use thermally conductive paste. Do not immerse sensors in oil or water. Sensor cables must be led separately from mains cables. Otherwise, it may affect temperature measurements. Minimum distance between cables is 10 cm. Do not allow sensor cables to contact hot surfaces of the boiler and the heating system. Temperature sensor cables are resistant to temperature up to 100°C.

### 13.9 Connecting weather compensator

The controller is compatible with CT6-P weather compensator. Install the weather compensator on the coldest wall of the building, usually northern side, under roof. Do not expose to direct sunlight or rain. Install the sensor at least 2 meters above the ground, at least 1.5 m from windows, chimneys and other heat sources which may affect temperature measurements. Use min. 0.5 mm<sup>2</sup> cables with length up to 25 m. Cable polarity is not relevant. Connect the other cable end to the controller terminals. Mount the sensor on the wall with mounting screws. Mounting screw holes can be accessed by removing the enclosure cover.

Mounting screw holes



Cable 2x0.5 mm<sup>2</sup>  
Max. length 25 m  
Cable Ø 3-6.5 mm

### 13.10 Checking temperature sensors

The temperature sensors may be checked by measuring resistance at a specific temperature. If any significant differences are observed between the measured resistance and the values in the table below, replace the sensors.

CT4			
Temp. [°C]	Min. [Ω]	Norm. [Ω]	Max. [Ω]
0	802	815	828
10	874	886	898
20	950	961	972
25	990	1000	1010
30	1029	1040	1051
40	1108	1122	1136
50	1192	1209	1225
60	1278	1299	1319
70	1369	1392	1416
80	1462	1490	1518
90	1559	1591	1623
100	1659	1696	1733

CT6-P (weather compensator)			
Temp. [°C]	Min. [Ω]	Norm. [Ω]	Max. [Ω]
0	999,7	1000,0	1000,3
25	1096,9	1097,3	1097,7
50	1193,4	1194,0	1194,6
100	1384,2	1385,0	1385,8
125	1478,5	1479,4	1480,3
150	1572,0	1573,1	1574,2

### 13.11 Connecting mixing valve room thermostat

When the room thermostat contacts are open, the mixing valve circuit temperature setpoint is reduced by the value of the mixing valve temperature setpoint decrease by the thermostat.

The parameter can be modified in:

#### Mixing valve 1-5 settings > Mixing valve room thermostat

The selected parameter should result in room temperature decrease after the thermostat is tripped.

If the room thermostat is installed, select a correct **Select thermostat** parameter.

### 13.12 Connecting boiler room thermostat

Room thermostat for boiler circuit will disable burner or CH boiler pump. For the room thermostat to shutdown the boiler, set Select thermostat to Universal or ecoSTER T1, if ecoSTER TOUCH room temperature controller is installed.

#### Service settings > Boiler settings > Select thermostat

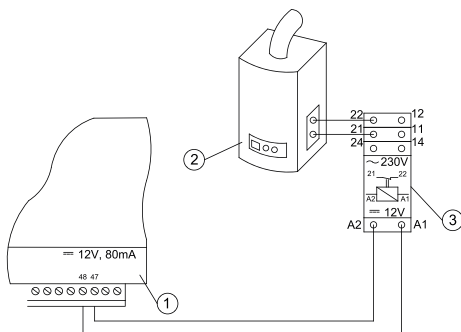
For the room thermostat to disable CH boiler pump without disabling the burner, set parameter:

#### Service settings > Boiler settings >

**Pump disabled by thermostat = YES**

### 13.13 Connecting auxiliary boiler

The controller can control auxiliary gas or oil burner operation. The auxiliary boiler is enabled automatically in the event of the main boiler alarm that prevents its operation or if the temperature in the main boiler decreases. The auxiliary boiler, e.g. gas boiler must be connected by a qualified installer in accordance with the boiler documentation. The auxiliary boiler should be connected via a relay to the terminals 46-47.



Example wiring diagram:

1. controller,
2. auxiliary boiler (gas or oil),
3. relay RM 84-2012-35-1012 and GZT80 RELPOL socket.

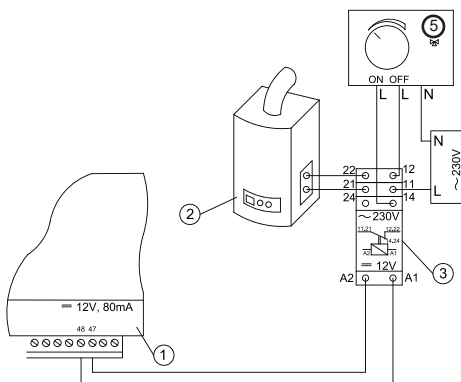
Standard controller does not include a relay. Auxiliary boiler control is enabled by setting H output function to *Auxiliary boiler*.

#### Service settings > Output H module A

The auxiliary boiler is disabled by removing voltage from terminals 46-47.

The auxiliary boiler is enabled by supplying voltage to terminals 46-47.

### Wiring diagram for auxiliary boiler valve control:



1. controller,
2. auxiliary boiler,
3. relay,
5. valve actuator (with limit switches), note: terminals 22, 21, 24 must be separated from terminals 12, 11, 14.

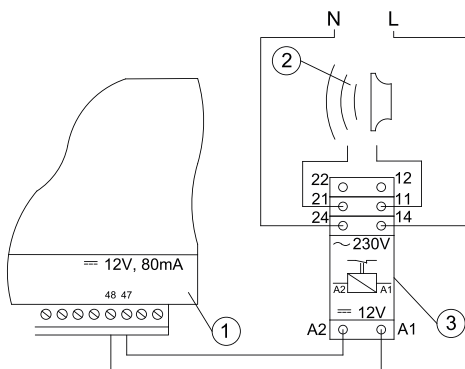
### 13.14 Connecting alarm signaling

The controller may signal alarm states by activating external devices, e.g. audible alarm or GSM device for sending text messages. The device for alarm signaling should be connected via a relay as per the following diagram.

Alarm signaling is disabled by setting H output function to *Alarms*.

#### Service settings > Output H module A

## Connecting external alarm device:



1. controller
2. external alarm device
3. relay

## 13.15 Connecting mixing valve actuator



**WHEN CONNECTING THE MIXING VALVE ACTUATOR, MAKE SURE TO AVOID BOILER OVERHEATING WHICH MAY OCCUR AT LIMITED BOILER WATER FLOW. NOTE THE VALVE POSITION CORRESPONDING TO THE MAXIMUM OPENING TO ENSURE HEAT TRANSFER FROM THE BOILER WITH THE VALVE FULLY OPEN.**

The controller is compatible with mixing valve actuators with limit switches only. Do not use any other actuators.

Use actuators with valve opening time from 90 to 255 seconds.

Connecting mixing valve:

- connect mixing valve temperature sensor,
  - connect mixing valve pump,
  - start controller and enable mixing valve in the service menu
- Service settings > Mixing valve 1 settings**
- enter correct valve opening time in the mixing valve service settings (time is specified in the actuator data plate, e.g. 120 seconds).
  - connect controller power supply and start the controller to activate the mixing valve pump,
  - determine the direction of actuator opening/closing. Switch to manual control at the actuator housing and determine the position, in which the temperature in the mixing valve circuit is maximum (corresponds to 100% ON position of the controller) and valve position, in which the mixing valve circuit temperature is minimum (corresponds to 0% OFF position of the controller). Note the position for verification purposes,
  - disconnect the controller power supply,

- connect the mixing valve actuator with the controller in accordance with the instructions provided by the valve actuator manufacturer. Do not mistake opening and closing direction,
- connect the controller power supply and switch to stand-by mode,
- check, if the mixing valve opening and closing cables are not switched and select: **Manual control > Mixing valve 1 open = ON** to open the mixing valve. When opening the actuator, the temperature at the mixing valve sensor should increase. Otherwise, disconnect electrical power supply of the controller and switch the cables. (Note: it may also be caused by incorrect valve installation - check manufacturer instructions).

## 13.16 Connecting room temperature controller

The controller is compatible with ecoSTER TOUCH auxiliary panel which may function as:

- room thermostat,
- boiler control panel,
- alarm signaling device,
- fuel level indicator.



**NOTE: USE MIN. 0.5 MM<sup>2</sup> CONDUCTORS FOR 12V AND GND CONNECTIONS OF THE ROOM TEMPERATURE CONTROLLER.**

Maximum cable length should not exceed 30 m. For higher lengths use cables with the cross-section over 0.5 mm<sup>2</sup>.

- Four-conductor connection. Connect in accordance with the wiring diagram.
- Two-conductor connection. Connect using external power supply +12VDC min. 400 mA. Room temperature controller power supply points: Connect GND and VCC to the external power supply, and connect D+ and D- as shown in the wiring diagram.

## 14. Service menu

Access to the menu is password protected.

Service settings	
Burner settings	
Boiler settings	
CH and DHW settings	
Buffer tank settings*	
Mixing valve 1-5 settings*	
H output	
Restore default settings	
Restore default settings	
Touch panel calibration	

Burner settings	
Startup	
Heating time	
Startup fuel batch	
Flame detection	
Startup blow-in	
Startup time	
Operation	
Maximum burner power	
Maximum FL burner power	
FL burner minimum power	
Blow-in settings:	
· Blow-in nominal power	
· Oxygen nominal power*	
· Blow-in intermediate power	
· Oxygen intermediate power*	
· Blow-in minimum power	
· Oxygen minimum power*	
OPERATION mode cycle time	
Monitoring time	
Feeder output	
Fuel calorific value	
Operation with oxygen sensor*	ON / OFF
Cleaning	
Linear actuator extended	
Linear actuator retracted	
Ash removal time*	OFF
Heat exchanger cleaning time*	OFF

Variable grate geometry	
Control	
Actuator at nominal power	
Actuator at minimum power	
Cleaning - interval	
Cleaning - movement	
Grate - wood	
Maximum startup time	
Blow-in operation - monitoring	
Blow-in idle time - monitoring	
No fuel detection time	

Storage bin settings	
Storage bin volume	
Fuel level sensor	
Minimum fuel level	
Feeder	
Output test time	
Feeder output test	
Fuel weight	

\* not available if no sensor or additional module is installed or the parameter is hidden.

Boiler settings	
OPERATION MODE	
Return protection	
· 4D return protection	
· Return hysteresis	
· Minimum return temperature	
· Valve closing	
Maximum boiler temperature	
Select thermostat	
Boiler hysteresis	
Pump disabled by thermostat	ON / OFF



CH and DHW settings	
Central heating pump start temperature	
CH pump idle time during DHW charging	
CH pump idle time by thermostat	
CH operation time by thermostat	
Minimum DHW temperature	
Max. DHW temperature	
Boiler temperature increase by DHW and mixing valve	Boiler/ buffer tank
DHW source	
Extend DHW time	
Circulation pump idle time*	
Circulation pump operation time*	
Circulation pump start temperature*	
Heat exchanger	

Buffer tank settings*	
Buffer tank control	
Charging start temperature	
Charging end temperature	
Heating system start	

Mixing valve 1-5 settings*		1
Mixing valve control		
Select thermostat		
Mixing valve minimum temperature		
Maximum mixing valve temperature		
Valve open time		
Pump disabled by thermostat		
SOURCE		
SUMMER		
Mixing valve 1-5 settings*		2 3
Mixing valve control		
Select thermostat		
Mixing valve minimum temperature		
Maximum mixing valve temperature		
Valve open time		

Pump disabled by thermostat		
SOURCE		
SUMMER		
Mixing valve 1-5 settings*		4 5
Mixing valve control		
Select thermostat		
Mixing valve minimum temperature		
Maximum mixing valve temperature		
Valve open time		
Pump disabled by thermostat		
SOURCE		
SUMMER		

H output	
H1 output configuration	
H2 output configuration*	

## 15. Service settings

### 15.1 Burner

Burner settings	
Startup	
Heating time	Igniter heating time before fan activation. Heating time cannot be too long to avoid damage to the heater. After the heating time elapses, the heater is enabled until the increase in flue gas temperature is detected.
Start fuel charge	Fuel charge fed during startup. Applies to first startup attempt. The fuel charge is smaller in subsequent tests.
Flame detection	Flame detection threshold in light percentage at which the controller treats the furnace as started. Also, used as a no flame detector.
Startup blow-in	Blow-in percentage at startup. Note: high value will extend the startup time or will result in failed startup attempt
Startup time	Subsequent startup attempt time After that time, the controller makes another startup attempt (max. 3 attempts).
Operation	
Maximum burner power	Burner power setpoint in OPERATION mode.
Maximum FL burner power	Maximum burner power in Fuzzy Logic mode.
Minimum FL burner power	Minimum burner power in Fuzzy Logic mode.
Blow-in settings	Nominal/intermediate/minimum blow-in power - fan blow-in power for burner operation at nominal/intermediate and minimum power. Oxygen at nominal/intermediate power - flue gas oxygen content at nominal/intermediate burner power. Intermediate power - H2 hysteresis - temperature transition threshold between maximum and intermediate burner power. Minimum power - H1 hysteresis - temperature transition threshold between intermediate and minimum burner power. Boiler hysteresis - if the boiler temperature is reduced below the boiler temperature setpoint by the boiler hysteresis, the burner is started automatically.
Cycle time in OPERATION mode	Fuel feeding cycle time in OPERATION mode. OPERATION cycle time = OPERATION mode feeding time + feeder idle time
Monitoring time	After the monitoring time elapses, the controller switches to SHUTDOWN and then to STAND-BY mode. If Monitoring time = 0, the controller omits MONITORING mode and switches to SHUTDOWN mode. If Monitoring time = 255, the controller operates in MONITORING mode, until the boiler temperature decreases to the level at which it switches to OPERATION mode.
Feeder output	Feeder output in kg/h. Enter measured fuel weight at constant fuel feeding (continuous fuel feeder operation). The parameter does not affect boiler operation and is used to calculate the fuel level and the boiler power.
Fuel calorific value	Fuel calorific value in kWh/kg. This parameter is for information only. The parameter does not affect boiler operation and is used to calculate the fuel level and the boiler power.
Operation with the oxygen sensor	If set to „ENABLED“, controller will operate using oxygen sensor data. A volume of air delivered to the furnace will be automatically determined to achieve a preset oxygen content in the flue gas. If set to „DISABLED“, oxygen sensor indications will not affect the controller operation.
Cleaning	
Max. linear actuator operation time	Maximum operation time for linear actuator.
Linear actuator extended	Voltage level corresponding to extended linear actuator.
Linear actuator retracted	Voltage level corresponding to retracted linear actuator.
Ash removal time	Duration of ash removal to the feeder screw trough and the central ash container.
Heat exchanger cleaning time	Heat exchanger cleaning duration

Variable grate geometry	
Operation	Activates or deactivates variable grate geometry.
Actuator at nominal power	Linear actuator voltage level for burner operation at nominal power.
Actuator at minimum power	Linear actuator voltage level for burner operation at minimum power.
Linear actuator delay	Burner operation time at nominal power, after which the grate starts retracting.
Actuator stroke at return	Linear actuator stroke at boiler power increase.
Burner stroke at return	Increase in burner power for a single grate return stroke.
Idle time at return	Idle time between grate return strokes at boiler power increase.
Cleaning - interval	Volume of fuel burned after which the grate is cleaned - grate retracting and extending.
Cleaning - movement	Stroke of movement during cleaning.
Storage bin settings	
Storage bin volume	Fuel storage bin volume to determine the fuel level. If correct value is entered, fuel level calibration is not required. The controller will not use this parameter after fuel level calibration.
Fuel level sensor	Enabling the fuel level sensor means that after low fuel level is detected, the controller will automatically shutdown after burning a specific fuel volume, unless the fuel is refilled.
Minimum fuel level	Fuel level which must remain in the storage bin when fuel level sensor signal is received.
Feeder	<ul style="list-style-type: none"> <li>• Output test time - feeder output test length. After that time, weigh the fuel and enter the value on the panel.</li> <li>• Feeder output test - start feeder output test.</li> <li>• Fuel weight - fuel weight during feeder output test.</li> </ul>
Grate - wood	In this mode, automatic fuel feeding is disabled and blow-in fan is enabled.
Maximum startup time	Maximum startup time in Grate mode. After the time elapses, the controller will display No fuel message.
Blow-in operation - monitoring	Fan blow-in duration during MONITORING in Grate mode. High value may result in water overheating in the boiler.
Blow-in idle time - monitoring	Idle time between blow-ins during MONITORING in Grate mode. Low value may result in water overheating in the boiler.
No fuel detection time	Time counted after a decrease in flame brightness below a value set in Flame detection. After the time elapses, the controller will display a message: No fuel.

## 15.2 Boiler

Boiler settings	
Return protection	
4D return protection	Parameter enables/disables boiler return protection with a mixing valve with electric actuator. The valve is closed, if the return temperature is too low. Note: do not enable, if the valve is not fitted with electric actuator.
Return hysteresis	Electric actuator will restore normal operation at return temperature > min. return temperature + return hysteresis.
Minimum return temperature	Boiler return temperature, below which the electric actuator will close the mixing valve. The valve restores normal operation when the return temperature increases.
Valve closing	Indicates % of mixing valve opening with active return protection enabled. Set the value which will result in an increase in return temperature. Note: return protection will be activated, if the boiler temperature setting is high enough. Otherwise, it will cause actuator to cycle frequently. Note: the valve closes with +−1% accuracy.
Select thermostat	Select thermostat
Maximum boiler temp.	Maximum boiler temperature setpoint available in the user menu and maximum temperature automatically set by the controller, e.g. by outdoor temperature compensator, etc.
Hysteresis	If the boiler temperature decreases below the boiler temperature setpoint by hysteresis, the burner starts automatically.
Pump disabled by thermostat	<ul style="list-style-type: none"> <li>• <i>NO</i> - room thermostat shutdown the boiler (set correct room thermostat),</li> <li>• <i>YES</i> - room thermostat does not shutdown the boiler and the boiler pump is deactivated after the room thermostat contacts are open.</li> </ul>

## 15.3 CH and DHW

CH and DHW settings	
Central heating pump start temperature	Parameter determines temperature, at which CH boiler pump is activated. It protects the boiler against condensation due to the cooling with cold water returning from the system. Note: deactivating the boiler pump does not guarantee boiler protection against condensation and corrosion. Use additional protection device, e.g. four-way valve or threeway thermostatic valve.
CO pump idle time during DHW charging	Available with DHW sensor installed. Prolonged DHW storage tank charging with DHW priority function enabled may lead to excessive CH system cooling, since CH pump is disabled. CH pump idle time during DHW charging prevents it by periodical activation of CH pump during DHW storage tank charging. CH pump is activated after the idle time elapses for a programmed time of 30 seconds.
CH pump idle time by thermostat	If the temperature in a heated room is reached (room thermostat tripped), CH pump is stopped for CH pump idle time by thermostat and is activated for CH operation time from thermostat. Note: for CH pump to be stopped by the room thermostat, the following conditions must be met: Select boiler room thermostat * Enabled or Pump disabled by thermostat = YES.
CH operation time by thermostat	
Min. DHW temp.	Available with DHW sensor installed. This parameter does not allow users to set DHW temperature setpoint below a specified minimum value.
Max. DHW temp.	Available with DHW sensor installed. This parameter determines a maximum temperature DHW storage tank is heated to when removing the excessive heat from the boiler in the event of alarm. It is a very important parameter, and setting the value too high will result in a risk of scalding. Setting the value too low will result in no heat being transferred to DHW storage tank in case of boiler overheating. Allow for a possible controller failure when designing the domestic hot water system. Due to the controller failure, water in domestic hot water system may heat to a hazardous temperature with a risk of scalding. Use additional thermostatic valves as a mean of protection.

Boiler temperature increase by DHW and mixing valve	This parameter determines by how many degrees the boiler temperature setpoint will be increased to charge DHW storage tank, buffer tank and mixing valve circuit. The temperature is increased as required. If the boiler temperature setpoint is high enough, the controller will not change it due to the need to charge the DHW storage tank, buffer tank or mixing valve circuit.
Extend DHW time	Available with DHW sensor installed. The boiler may overheat after charging DHW storage tank with DHW pump disabled. It takes place, when DHW temperature setpoint is higher than the boiler temperature setpoint. This applies to DHW pump operation in SUMMER mode, when CH pump is disabled. DHW pump operation time may be extended with <i>Extend DHW</i> time parameter to cool the boiler.
Circulation pump idle time	Idle time between circulation pump operation cycles is defined by Circulation pump idle time parameter value (recommended setting 15-40 minutes). Circulation pump operates in cycles for the circulation time duration (recommended setting is 60 to 120 seconds).
Circulation pump operation time	
Circulation pump start temp	Domestic hot water temperature at which the circulation pump is activated to force the circulation.
Heat exchanger	It applies to hydraulic systems with heat exchanger between the open system and the closed system. Available options: <ul style="list-style-type: none"> <li>• YES - boiler pump operates in continuous mode in short boiler - heat exchanger circuit and is not disabled, e.g. by SUMMER mode or DHW priority mode,</li> <li>• NO - boiler pump works normally.</li> </ul>

### 15.4 Buffer tank

Buffer tank setting	
Buffer tank control	Activates operation mode with buffer tank.
Charging start temperature	Charging start temperature defines upper buffer tank temperature, below which the buffer tank charging starts. Buffer tank charging stops when the lower buffer tank temperature reaches the value of Charging end temperature.
Charging end temperature	
Heating system start	If the top buffer temperature decreases below this value, the mixing valve pumps and DHW pump are disabled to save power. This function can be used in GRATE mode.

### 15.5 Mixing valve

Mixing valve 1-5 setting	
Mixing valve control	Activates operation mode with buffer tank.
Disabled	Mixing valve actuator and mixing valve pump are disabled.
CH enabled	Used when the mixing valve circuit supplies central heating radiators. Maximum mixing valve circuit temperature is not limited, the mixing valve is fully open when alarm is activated, e.g. boiler overheating. Note: do not disable, if the system is made of pipes with low temperature resistance. It is recommended to set the mixing valve operation to FLOOR HEATING enabled.
Floor heating enabled	Used when the mixing valve circuit supplies the floor heating system. Maximum mixing valve circuit temperature is limited to Max. mixing valve temp. setpoint. Note: if FLOOR HEATING is set to ON, set Max. mixing valve temp. setpoint to avoid floor damage and risk of scalding.
Pump only	When the mixing valve circuit temperature exceeds the temperature set as the mixing valve temperature setpoint, the mixing valve pump is disconnected from its power supply. After the circuit temperature is reduced by 2°C, the pump is activated again. It allows to control the floor heating pump with a thermostatic valve without actuator.

Select thermostat	<ul style="list-style-type: none"> <li>• <i>Disabled</i> - disables room thermostat influence on the boiler operation,</li> <li>• <i>Universal</i> - enables NO/NC room thermostat connected to terminals 42-43; use thermostats with hysteresis below 1K,</li> <li>• <i>ecoSTER T1-T3</i> - available with the room temperature controller installed, thermostat status signal is sent to the room temperature controller</li> </ul>
Min. mixing valve temperature	This parameter prevents users from setting the mixing valve circuit temperature setpoint below a minimum value. Automatic control (e.g. temporary temperature decrease) will not cause reduction in temperature setpoint below the value set by this parameter.
Max. mixing valve temperature	<p>This parameter:</p> <ul style="list-style-type: none"> <li>• prevents user from setting the mixing valve temperature setpoint over the maximum value. Automatic control (corrected based on the heating curve from the outdoor temperature), will not cause the temperature to exceed the temperature setpoint above the value set by this parameter.</li> <li>• if Mixing valve operation = Enabled, the mixing valve pump is disabled at Max. mixing valve temperature + 5°C to protect the floor against damage. For floor heating, set value up to 45+50°C or lower, depending on the thermal resistance of the floor. Note: if the value is too low, it may cause frequent pump stop/start.</li> </ul>
Proportional bandwidth	This parameter affects the mixing valve actuator stroke. Higher value will allow to reach the mixing valve temperature setpoint faster, however if the value is too high, it will cause temperature overshoot and unnecessary actuator movement. Select value by trial and error. It is recommended to set the parameter to 2-6 [3].
Integration time constant	The higher the value, the slower the actuator response to temperature deviation. If the value is too low, it may cause unnecessary actuator movement, if the value is too high, it will take longer to reach the temperature setpoint. Select value by trial and error. It is recommended to set the parameter to 100-180 [160].
Valve open time	Enter time required to fully open the valve, as specified in the valve actuator data plate, e.g. 140 s.
Pump disabled by thermostat	Set YES to close the mixing valve actuator and disable mixing valve pump when the room thermostat contacts are open (required room temperature is reached). It is not recommended since the room temperature may be too low.
Mixing valve insensibility	This parameter determines the temperature insensibility (dead zone) for the mixing valve control system. The controller controls the mixing valve, so the temperature measured by the mixing valve circuit sensor is the same as the setpoint. To avoid frequent actuator movement and reduced service life, the control starts when the measured mixing valve circuit temperature is higher or lower than the preset value by the value higher than the mixing valve insensibility.

## 15.6 H output

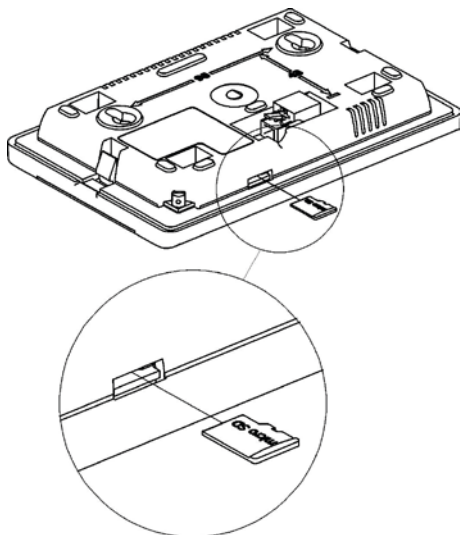
H output	
H1 Output	<p>Main module output functions:</p> <ul style="list-style-type: none"> <li>• <i>Auxiliary boiler</i> - output 46-47 controls the auxiliary boiler,</li> <li>• <i>Alarms</i> - alarm trips output 46-47.</li> <li>• <i>Circulation pump</i> - output 46-47 controls the circulation pump.</li> <li>• <i>External feeder</i> - output controls the external feeder. Feeder operation time determines the auxiliary feeder operation time from detecting low fuel level in the boiler storage bin (fuel level sensor contacts open).</li> </ul>
H2 output*	Functions identical to H1 at the output 30-31 in the auxiliary module B.

## 15.7 Other

Other	
Restore default settings	Restoring the service settings also restores all main menu settings (user settings).
Touch panel calibration	Setting touch response in different screen areas.

## 16. Software update

Software can be updated using **microSDHC** memory card only.



**SOFTWARE MAY BE UPDATED BY AN AUTHORIZED PERSON ONLY.  
TAKE SPECIAL PRECAUTIONS TO AVOID RISK OF ELECTRIC SHOCK!**

Disconnect controller mains supply to update the software. Insert card into the memory card slot. New software is saved in two \*.pfc files: control panel program file and module A program file. New software must be copied to the root directory of the memory card. Connect mains supply and select:

**General settings > Software update** and update software in module A and controller panel in that order.

## 17. Other functions

### 17.1 Power failure

In case of a power failure, the controller will restore the operating mode selected before power failure.

### 17.2 Protection against freezing

If the boiler temperature is below 5°C, the boiler pump is activated to force circulation of the boiler water. If the temperature does not increase, the burner is activated.



**THIS FUNCTION MAY NOT BE THE SOLE PROTECTION AGAINST FREEZING. USE OTHER MEANS OF PROTECTION.  
THE MANUFACTURER IS NOT LIABLE FOR ANY RESULTING DAMAGE.**

### 17.3 Protection against seizure

The controller protects CH, DHW and mixing valve pump against seizure by activating the pumps periodically (every 167 hours) for several seconds. It protects the pumps against seizure due to the scale accumulation. Keep the controller power supply connected even if the boiler is not in use. The function is also enabled with the controller in „Boiler OFF” mode.

### 17.4 Replacing mains fuse

Mains fuse is installed inside the controller enclosure. Mains fuse must be replaced by a qualified person only after disconnecting the mains supply. Use delay action fuse, porcelain type, 5x20 mm, 6.3 A rating.

### 17.5 Replacing control panel

Replacing the control panel is not recommended, since the program stored in the control panel must be compatible with the control module program.

## Service menu settings:

Burner settings	
Startup	
Heating time	
Startup fuel batch	
Flame detection	
Startup blow-in	
Startup time	
Operation	
Maximum burner power	
Maximum FL burner power	
FL burner minimum power	
Blow-in settings:	
- Blow-in nominal power	
- Oxygen nominal power*	
- Blow-in intermediate power	
- Oxygen intermediate power*	
- Blow-in minimum power	
- Oxygen minimum power*	
OPERATION mode cycle time	
Monitoring time	
Feeder output	
Fuel calorific value	
Operation with oxygen sensor*	ON / OFF
Cleaning	
Linear actuator extended	
Linear actuator retracted	
Ash removal time*	OFF
Heat exchanger cleaning time*	OFF
Variable grate geometry	
Control	
Actuator at nominal power	
Actuator at minimum power	
Cleaning - interval	
Cleaning - movement	
Grate - wood	
Maximum startup time	
Blow-in operation - monitoring	
Blow-in idle time - monitoring	
No fuel detection time	

Storage bin settings	
Storage bin volume	
Fuel level sensor	
Minimum fuel level	
Feeder	
Output test time	
Feeder output test	
Fuel weight	

\* niedostępne jeśli nie podłączono odpowiedniego czujnika, modułu dodatkowego lub parametr jest ukryty.

Boiler settings	
OPERATION MODE	
Return protection	
- Return protection 4D	
- Return hysteresis	
- Minimum return temperature	
- Close valve	
Maximum boiler temperature	
Select thermostat	
Boiler hysteresis	
Pump disabled by thermostat	ON / OFF



CH and DHW settings	
Central heating pump start temperature	
CH pump idle time during DHW charging	
CH pump idle time by thermostat	
CH operation time by thermostat	
Minimum DHW temperature	
Max. DHW temperature	
Boiler temperature increase by DHW and mixing valve	
DHW source	Boiler/ buffer tank
Extend DHW time	
Circulation pump idle time*	
Circulation pump operation time*	
Circulation pump start temperature*	
Heat exchanger	

Buffer tank settings*	
Buffer tank control	
Charging start temperature	
Charging end temperature	
Heating system start	

Mixing valve settings*		1
Mixing valve control		
Select thermostat		
Mixing valve minimum temperature		
Maximum mixing valve temperature		
Valve open time		
Pump disabled by thermostat		
SOURCE		
SUMMER		
Mixing valve settings*		2 3
Mixing valve control		
Select thermostat		
Mixing valve minimum temperature		
Maximum mixing valve temperature		
Valve open time		
Pump disabled by thermostat		
SOURCE		
SUMMER		
Mixing valve settings*		4 5
Mixing valve control		
Select thermostat		
Mixing valve minimum temperature		
Maximum mixing valve temperature		
Valve open time		
Pump disabled by thermostat		
SOURCE		
SUMMER		

H output	
H1 output configuration	
H2 output configuration*	

# 17. Other functions

## USER MENU settings

Boiler settings		
Boiler temperature setpoint		
Boiler outdoor temperature compensation*		
Boiler heating curve*		
Curve translation*		
Room temperature coefficient*		
Power modulation at grate*		
- Maximum power - blow-in*		
- Intermediate power - blow-in*		
- Minimum power - blow in		
- Startup - blow-in*		
- Boiler hysteresis*		
Heat source		
Control mode		
Fuel level		
- Alarm level		
- Fuel level calibration		
Cleaning		
Burner cleaning		
Ash pan cleaning		
Ash pan reserve		
Heat exchanger cleaning - from		x
Heat exchanger cleaning - to		x
Boiler nighttime setback		
Modulation		
Fuel correction		
Air correction		

DHW settings		
DHW temperature setpoint		
DHW pump operation mode		
DHW storage tank hysteresis		
DHW disinfection		
DHW storage tank nighttime setback		
Circulation pump nighttime setback*		

Mixing valve settings*			
			1
Mixing valve temperature setpoint			
Mixing valve room thermostat			
Mixing valve outdoor temperature compensation*			
Mixing valve heating curve*			
Curve translation*			
Room temperature coefficient*			
Mixing valve nighttime setback			
Mixing valve settings*			2
Mixing valve temperature setpoint			
Mixing valve room thermostat			
Mixing valve outdoor temperature compensation*			
Mixing valve heating curve*			
Curve translation*			
Room temperature coefficient*			
Mixing valve nighttime setback			
Mixing valve settings*			3 4
Mixing valve temperature setpoint			
Mixing valve room thermostat			
Mixing valve outdoor temperature compensation*			
Mixing valve heating curve*			
Curve translation*			
Room temperature coefficient*			
Mixing valve nighttime setback			

Summer/Winter	
Summer mode	
SUMMER mode ON temperature*	
SUMMER mode OFF temperature*	

\* not available if no sensor or additional module is installed or the parameter is Circulation pump nighttime setback\* hidden.



**KOSTRZEWA®**  
Ogrzewanie i wentylacja



Kraina Wielkich  
Jezior  
Mazurskich  
The Great Masurian Lake district

**Kontakt | Contact us**

P.P.H. Kostrzewa Sp.J.

11-500 Giżycko  
ul. Przemysłowa 11A  
Polska / Poland

tel. / phone: +48 87 429 56 00

tel. / phone: +48 87 428 53 51

[www.kostrzewa.com.pl](http://www.kostrzewa.com.pl)