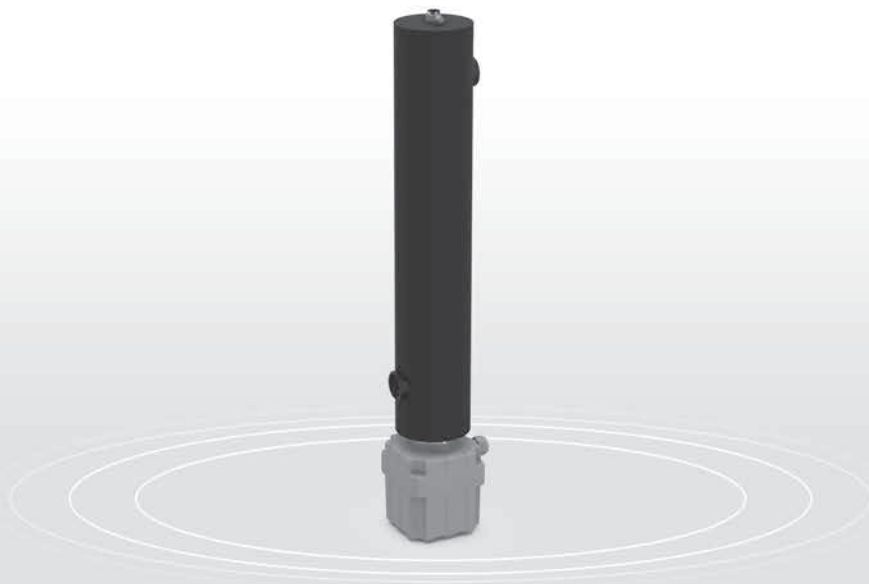


KOSTRZEWA®
Ogrzewanie i wentylacja



Dogrzewacz elektryczny 2-6 kW

Instrukcja obsługi

Szanowny Użytkowniku urządzenia firmy KOSTRZEWA !

Na wstępie dziękujemy Państwu za wybór urządzenia firmy „KOSTRZEWA”, urządzenia najwyższej jakości, wytworzonego przez firmę znaną i docenianą zarówno w Polsce jak i za granicą.

Firma Kostrzewa powstała w roku 1978. Od początku swojej działalności zajmowała się produkcją kotłów c.o. na biomasę i paliwa kopalne. W okresie swojego istnienia firma udoskonalała i modernizuje swoje urządzenia tak, aby być liderem wśród producentów kotłów na paliwa stałe. W firmie został utworzony dział wdrożeniowo-projektowy, który ma za zadanie ciągle udoskonalanie urządzeń oraz wprowadzanie w życie nowych technologii.

Chcemy dotrzeć do każdego klienta za pośrednictwem firm, które będą w profesjonalny sposób reprezentować nasze przedsiębiorstwo. Bardzo ważna dla nas jest Państwa opinia o działaniach naszej firmy oraz naszych partnerów. Dążąc do stałego podnoszenia poziomu naszych wyrobów prosimy o zgłaszanie wszelkich uwag dotyczących naszych urządzeń, a także obsługi przez naszych Partnerów.

Ciepłych i komfortowych dni
przez cały rok życzy

Firma **KOSTRZEWA** sp.j.

Szanowni użytkownicy

Dogrzewacz elektryczny jest to alternatywne urządzenie grzewcze do stosowania w przypadku braku opału lub wysokiej ceny pelletu do ogrzewania małych i średnich obiektów wyposażonych w wodną, niskotemperaturową ($T < 100^{\circ}\text{C}$) instalację c.o. systemu zamkniętego.

Zastosowanie urządzenia zgodnie z przeznaczeniem zakłada, że instalację stacjonarną wykonano w połączeniu z dopuszczonymi komponentami, charakterystycznymi dla danej instalacji. Zastosowanie komercyjne lub przemysłowe w celu innym niż ogrzewanie budynków lub podgrzewanie ciepłej wody nie jest zgodne z przeznaczeniem.

Dla Państwa bezpieczeństwa i komfortu użytkowania dogrzewacza, prosimy o odesłanie PRAWIDŁOWO WYPEŁNIONEJ (UZUPEŁNIONE WSZYSTKIE WPISY I PIECZĄTKI) ostatniej kopii karty gwarancyjnej.

SERWIS KOSTRZEWA

ul. Przemysłowa 11, 11-500 Giżycko
tel. +48 87 429 56 00 lub +48 87 429 56 23
e-mail: serwis@kostrzewa.com.pl

Odesłanie karty gwarancyjnej pozwoli nam zarejestrować Państwa w naszej bazie użytkowników kotłów KOSTRZEWA oraz zapewnić szybką i rzetelną obsługę serwisową.

WAŻNE !!!

INFORMUJEMY, ŻE NIE ODEŚLANIE PRAWIDŁOWO WYPEŁNIONEJ KARTY GWARANCYJNEJ W TERMINIE DO DWÓCH TYGODNI OD DATY URUCHOMIENIA DOGRZEWACZA LECZ NIE DŁUŻSZYM NIŻ TRZY MIESIĄCE OD DATY ZAKUPU, SKUTKUJE UTRATĄ GWARANCJI.

Dziękujemy za zrozumienie.

Z wyrazami szacunku,
SERWIS KOSTRZEWA

Instrukcja dogrzewacza elektrycznego 2-6 kW

1.	Zasady bezpiecznego użytkowania dogrzewacza elektrycznego	6
2.	Dane techniczne dogrzewacza elektrycznego 2-6 kW	7
3.	Ogólna budowa	8
4.	Montaż	9
5.	Schemat podłączenia do instalacji c.o.	10
6.	Uwagi instalacyjne	11
7.	Schemat podłączenia do instalacji elektrycznej	11
8.	Uruchomienie dogrzewacza	16
8A.	Wybór źródła ciepła	17
8B.	Reset zabezpieczenia termicznego	17
8C.	Zalecenia eksploatacyjne	18
8D.	Najczęstsze awarie i kroki postępowania	19

1. Zasady bezpiecznego użytkowania dogrzewacza elektrycznego

1. Zapoznać się z instrukcją obsługi przed uruchomieniem dogrzewacza.
2. Sprawdzić podłączenie urządzenia do instalacji c.o.
3. Sprawdzić podłączenie elektryczne urządzenia.
4. Nie zdejmować obudowy podczas pracy urządzenia.
5. Nie zmieniać ani nie zdejmować zainstalowanego wyposażenia.
6. Należy zapewnić nadzór nad dziećmi przebywającymi w pobliżu urządzenia.
7. Urządzenie może zostać podłączone i uruchomione wyłącznie przez wykwalifikowany personel z odpowiednimi uprawnieniami.
8. Sprawna i wykonana zgodnie z normą PN-HD 60364 instalacja elektryczna lub inna obowiązująca w kraju montażu.
9. Instalacja wodna wykonana zgodnie z przepisami obowiązującymi w kraju montażu.
10. Urządzenie jest wrażliwe na przepięcia, dlatego instalacja elektryczna musi zawierać urządzenia ochrony przeciwprzepięciowej
11. Urządzenia nie wolno instalować w pomieszczeniach zawilgoconych, zagrożonych niebezpieczeństwem wybuchu oraz w których temperatura otoczenia może obniżyć się poniżej 0°C.
12. Wszelkie prace instalacyjne należy wykonywać przy odciętej dopływie energii elektrycznej i wody.
13. Gorące powierzchnie mogą być przyczyną oparzeń:
 - Nie dotykać gorących powierzchni, niez izolowanych rur i armatury.
14. Wyciek wody z urządzenia stwarza ryzyko porażeniem prądem elektrycznym:
 - Wyłączyć instalację grzewczą zewnętrznym bezpiecznikiem w rozdzielni domowej;
 - Powiadomić firmę instalatorską.



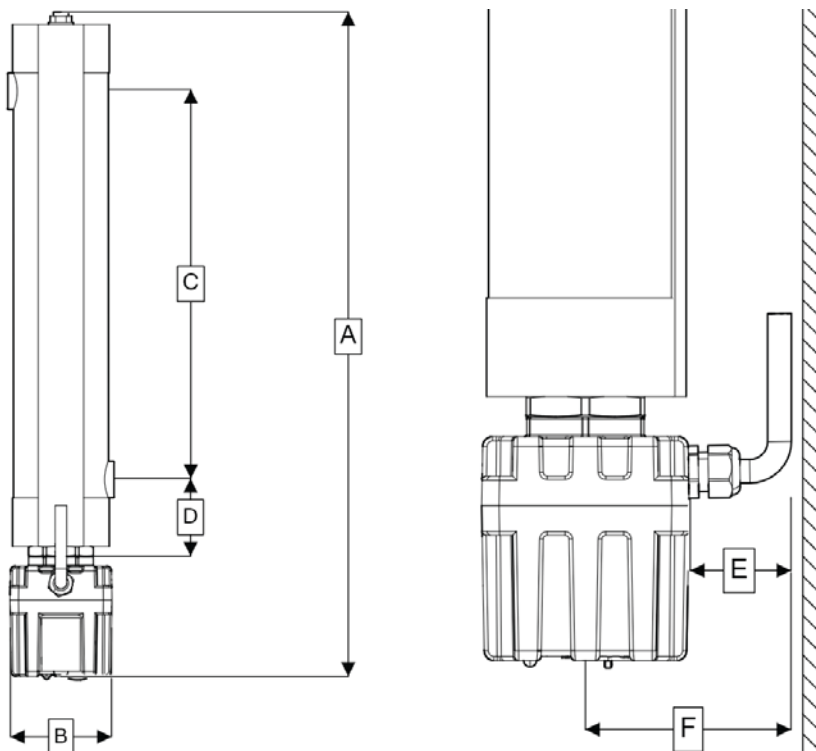
ZUŻYTY PRODUKT NIE MOŻE BYĆ TRAKTOWANY JAKO ODPAD KOMUNALNY. ZDEMONTOWANE URZĄDZENIE NALEŻY DOSTARCZYĆ DO PUNKTU ZBIÓRKI SPRZĘTU ELEKTRYCZNEGO I ELEKTRONICZNEGO W CELU RECYKLINGU. ODPowiednie zadysponowanie zużytego produktu zapobiega potencjalnym negatywnym wpływom na środowisko jakie mogłyby wystąpić w przypadku niewłaściwego zagospodarowania odpadów. W celu uzyskania bardziej szczegółowych informacji na temat recyklingu tego produktu, należy skontaktować się z lokalną jednostką samorządu terytorialnego, ze służbami zagospodarowania odpadów lub ze sklepem w którym zakupiony został ten produkt.



NINIEJSZY SPRZĘT MOŻE BYĆ UŻYTKOWANY PRZEZ DZIECI W WIEKU CO NAJMNIEJ 8 LAT I PRZEZ OSOBY O OBNIŻONYCH ZDOLNOŚCIACH FIZYCZNYCH, UMYSŁOWYCH LUB BEZ DOŚWIADCZENIA I ZNAJOMOŚCI SPRZĘTU, JEŻELI ZAPEWNIONY ZOSTANIE NADZÓR LUB INSTRUKTAŻ ODNOŚNIE UŻYTKOWANIA SPRZĘTU W BEZPIECZNY SPOSÓB, TAK ABY ZWIĄZANE Z NIM ZAGROŻENIA BYŁY ZROZUMIAŁE.

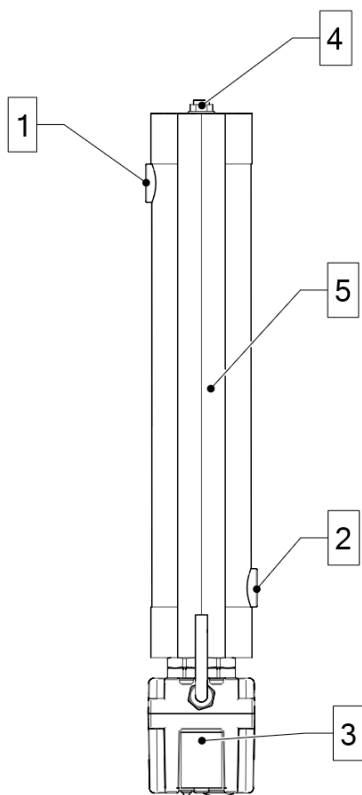
DZIECI NIE POWINNY BAWIĆ SIĘ SPRZĘTEM.
DZIECI BEZ NADZORU NIE POWINNY WYKONYWAĆ CZYSZCZENIA I KONSERWACJI SPRZĘTU.

2. Dane techniczne dogrzewacza elektrycznego 2-6 kW



PARAMETR	SI	HD 2-3 kW	HD 4,5-6 kW
A	mm	612	683
B		67	105
C		400	400
D		80	80
E		65	53
F		100	105
Ciśnienie dopuszczone		MPa	0,2 (2 bar)
Ciśnienie minimalne	MPa	0,05 (0,5 bar)	0,05 (0,5 bar)
Temperatura zasilania	°C	20÷80	20÷80
Stopień ochrony	IP	20	20

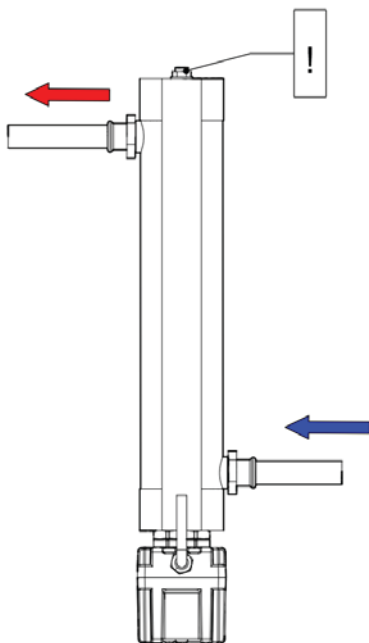
3. Ogólna budowa



Nr	Nazwa	Rozmiar
1	Króciec zasilania	GW 1"
2	Króciec powrotu	GW 1"
3	Grzałka	2-6 kW
4	Odpowietrznik automatyczny	GW 1/2"
5	Izolacja termiczna dogrzewacza elektrycznego	

Model	SI	HD 2 kW	HD 3 kW	HD 4,5 kW	HD 6 kW
Moc znamionowa	kW	2	3	4,5	6
Zasilanie	V	230	230	400	400
Zabezpieczenie	A	10	10	16	16
Minimalny przekrój przewodu	mm ²	3x1,5	3x2,5	5x1,5	5x1,5
Nominalny pobór prądu	A	8,7	13	20	26
Znamionowe ciśnienie zaworu bezpieczeństwa	bar	2,5	2,5	2,5	2,5
Pojemność wodna	L	1,1	1,1	1,0	1,0
Masa	kg	3,62	3,78	4,77	5,02

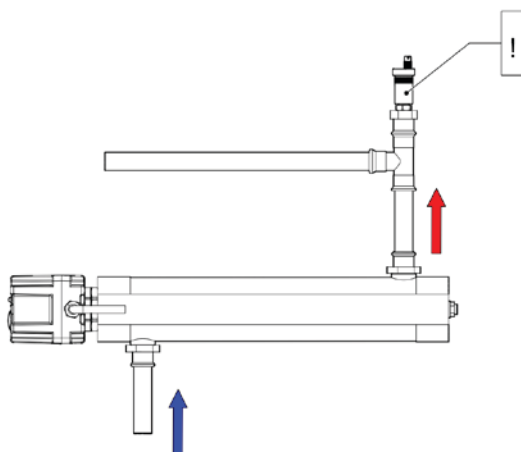
4. Montaż



URZĄDZENIE MOŻE BYĆ ZAMONTOWANE W PIONIE
(OBUDOWA GRZAŁKI MUSI BYĆ SKIEROWANA W DÓŁ)
LUB POZIOMIE JAK NA RYSUNKU.

W PRZYPADKU MONTAŻU DOGRZEWACZA W POZIOMIE
NALEŻY BEZWZGLĘDNIEM PAMIĘTAĆ O ZAMONTOWANIU
AUTOMATYCZNEGO ODPOWIETRZNIKA.

Rysunek 4.1 Montaż pionowy



Rysunek 4.2 Montaż poziomy

Dogrzewacz elektryczny jest urządzeniem wiszącym.

Urządzenie należy podłączyć do instalacji za pomocą odpowiedniego rozmiaru śrubunków 1" zgodnie z kierunkiem przepływu wody (patrz odpowiednie strzałki). Podłączenie powinno być wykonane zgodnie z PN-91/B-02414 (**Zabezpieczenie instalacji ogrzewań wodnych systemu zamkniętego z naczyniami wzbiorczymi przeponowymi**).

Instalację grzewczą należy przepłukać przed uruchomieniem urządzenia.



DOGRZEWACZ ELEKTRYCZNY PRZEZNACZONY JEST TYLKO DO UKŁADÓW C.O. W PRZYPADKU OGRZANIA C.W.U. ZALECA SIĘ ZASTOSOWANIE OSOBEJ GRZAŁKI W ZASOBNIKU.

Dla instalacji c.o. należy dobrać naczynie wzbiorcze zgodnie z PN-B-02414:1999

- Podłączyć dogrzewacz elektryczny do instalacji c.o. wyposażonej w zawory odcinające oraz manometr ciśnienia w instalacji.
- Napełnić instalację c.o. wodą uzdatnioną lub płynem niezamarzającym przeznaczonym do instalacji centralnego ogrzewania co znacząco wpływa na trwałość grzałek.
- Odpowietrzyć instalację c.o.
- Odpowietrzyć dogrzewacz. W górnej części dogrzewacza znajdują się automatyczny odpowietrznik higroskopijny. Unikać zalania wodą elementów elektrycznych, w tym celu można zastosować wężyk na króciec odpowietrznika i skierować wodę do naczynia. W przypadku zalania wytrzeć pozostałość wody lub odczekać do wyschnięcia.

6. Uwagi instalacyjne

Urządzenie musi zostać zainstalowane zgodnie z ogólnym schematem. Niezbędna jest pompa kotłowa, która wymusza przepływ wody przez dogrzewacz.

Dogrzewacz należy zainstalować na powrocie wody do kotła ze względu na konieczność wygrzania wymiennika kotła co ma bezpośredni wpływ na działanie całego układu. W przypadku instalacji dogrzewacza w innym miejscu niż na powrocie wody do kotła układ nie zadziała poprawnie.

7. Schemat podłączenia do instalacji elektrycznej

Podłączenie do instalacji elektrycznej musi być wykonane zgodnie z obowiązującymi przepisami w kraju, w którym kocioł jest montowany i wykonać je może wyłącznie wykwalifikowany elektryk (dokumentacja faktu odpowiedniej pieczęcią w gwarancji).

Dogrzewacze przystosowane są do zasilania prądem przemiennym 3-fazowym (400V 3N~50Hz). W przypadku gdy urządzenie działa na mniejszej mocy 2, 3 kW zasilamy prądem przemiennym 1 – fazowym (230V 1N~50Hz).



NIE WOLNO ZDEJMOWAĆ OBUDOWY DOGRZEWACZA, GDY JEST ON POD NAPIĘCIEM.

W PRZYPADKU ZAŁĄCZENIA DOGRZEWACZA BEZ WODY, NALEŻY ODCZekać DO JEGO OSTYGNIECIA, Napełnić wodą I ponownie ZAŁĄCZYĆ.

W ŻADNYM WYPADKU NIE WOLNO ZALEWAĆ zimną wodą GORĄCYCH GRZAŁEK!

Przed kolejnym sezonem grzewczym należy odpowietrzyć układ c.o., a w szczególności pompę c.o.

Podłączyć dogrzewacz do instalacji elektrycznej oraz odpowiedniego modułu zależnie od kotła z którym urządzenie będzie współpracowało (patrz schematy elektryczne).

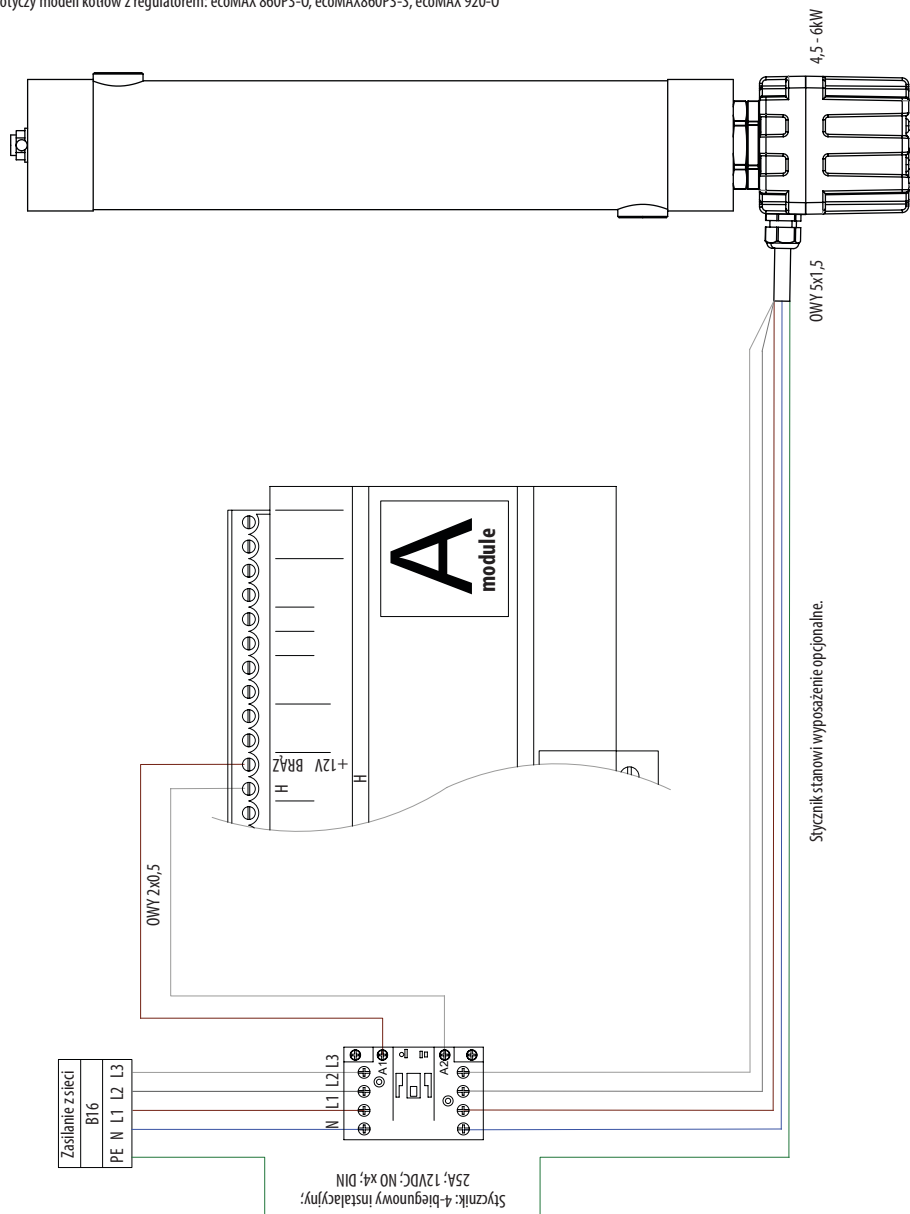
- Zamontować i podłączyć czujniki zewnętrzne oraz urządzenia współpracujące.
- Po wykonaniu powyższych czynności można uruchomić dogrzewacz.



URUCHOMIENIA URZĄDZENIE MOŻE DOKONAĆ TYLKO WYKWALIFIKOWANY SERWIS.

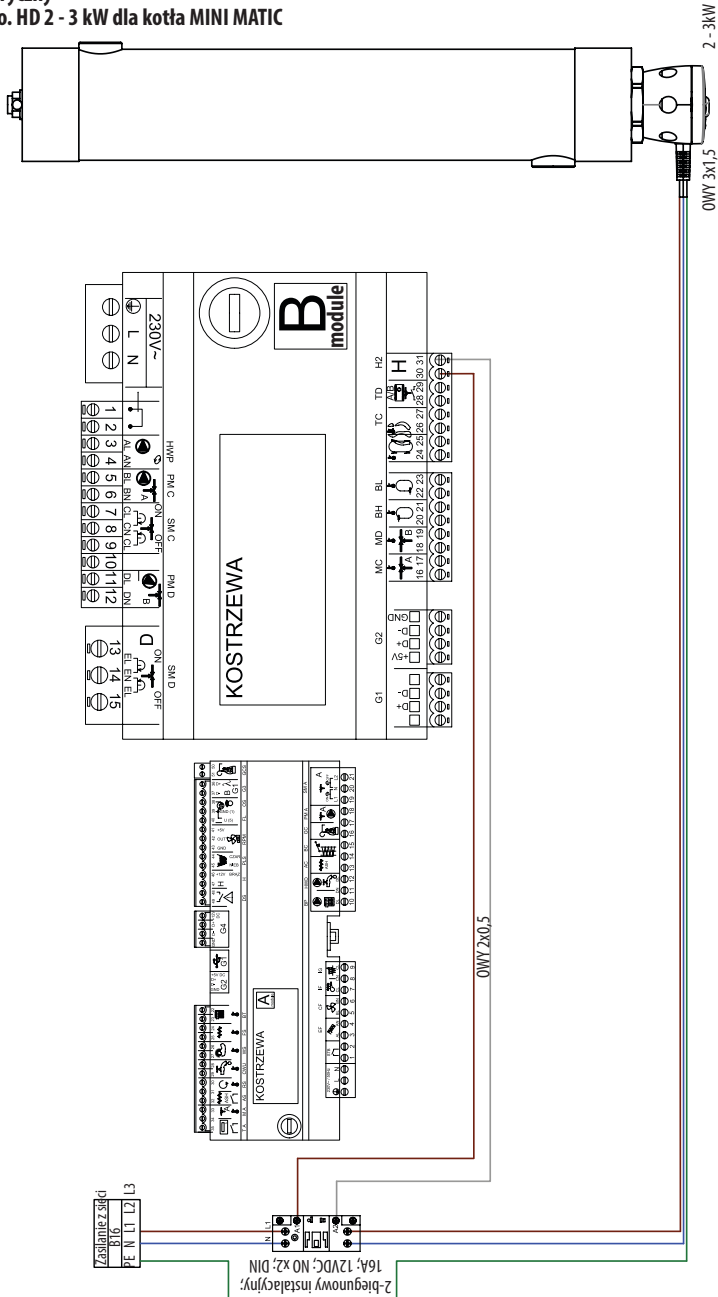
Schemat elektryczny Dogrzewacz c.o. HD 4,5 - 6 kW

Dotyczy modeli kotłów z regulatorem: ecoMAX 860P3-0, ecoMAX860P3-S, ecoMAX 920-0



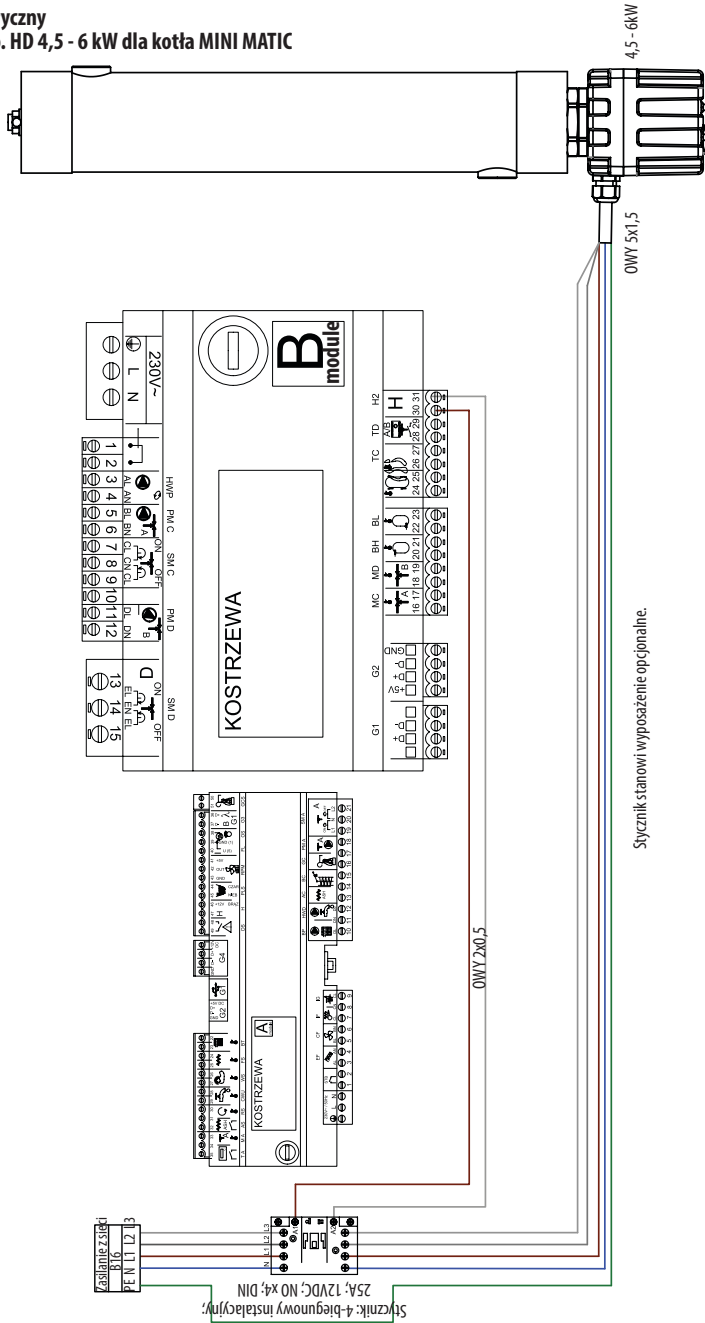
7. Schemat podłączenia do instalacji elektrycznej

Schemat elektryczny Dogrzewacz c.o. HD 2 - 3 kW dla kotła MINI MATIC



S stycznik stanowi wyposażenie opcjonalne.

Schemat elektryczny
Dogrzewacz c.o. HD 4,5 - 6 kW dla kotła MINI MATIC



8. Uruchomienie dogrzewacza

Zasada działania dogrzewacza polega na pracy zmiennej palnika na pellet oraz dogrzewacza, programowana jest na zasadzie harmonogramu kotła gdzie wybieramy w jakich godzinach ma pracować palnik pelletowy, a w jakich dogrzewacz.

Dogrzewacz uruchamia Autoryzowany Serwisant dokonując aktualizacji oprogramowania oraz konfigurując go w menu serwisowym.

Odblokowuje to opcje pracy zmiennej kocioł/dogrzewacz.

Po zakończonej konfiguracji przechodzimy do:

Ustawienia kotła → **Harmonogram**.

Przedziały czasowe dla 24h są ustalone co 30min.

A – Praca kotła na pellet.

B – Praca dogrzewacza.



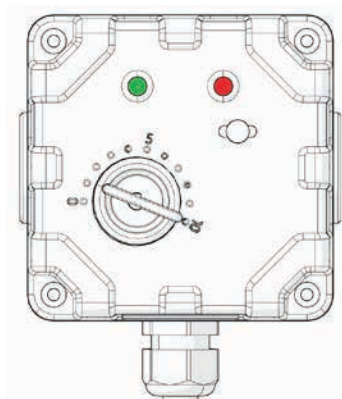
Podczas pracy dogrzewacza „B”, powinny zapalić się obie lampki kontrolne usytuowane na pokrywie obudowy:

- zielona, sygnalizująca załączenie zasilania
- czerwona, sygnalizująca przepływ prądu przez element grzejny

Jeśli pokrętko termostatu znajduje się w skrajnym lewym położeniu i lampka czerwona się nie zapali, należy je obrócić maksymalnie w prawo do pozycji „10” jak na rysunku obok.



PALNIK PELLETOWY ORAZ DOGRZEWACZ DZIAŁAJĄ WEDŁUG ZAPOTRZEBOWANIA NA CIEPŁO I POMIMO USTAWIENIA GODZIN PRACY PALNIKA LUB DOGRZEWACZA URZĄDZENIA MOGĄ MIEĆ AKTUALNY TRYB „POSTÓJ” CO OZNACZA, ŻE WSZYSTKIE ODBIORNIKI ZOSTAŁY NAGRZANE LUB TEMPERATURA ZADANA KOTŁEM ZOSTAŁA OSIĄGNIĘTA.



8A. Wybór źródła ciepła

W regulatorze istnieje możliwość wyboru jednego, głównego źródła ciepła do zasilania obiegów grzewczych. Przechodzimy do:

Ustawienia kotła → Źródło ciepła →

Palnik-Pellet – praca kotła pelletowego naprzemiennie z dogrzewaczem elektrycznym

Kocioł rezerwowy – zarówno palnik pelletowy jak i dogrzewacz pozostaną wyłączone.

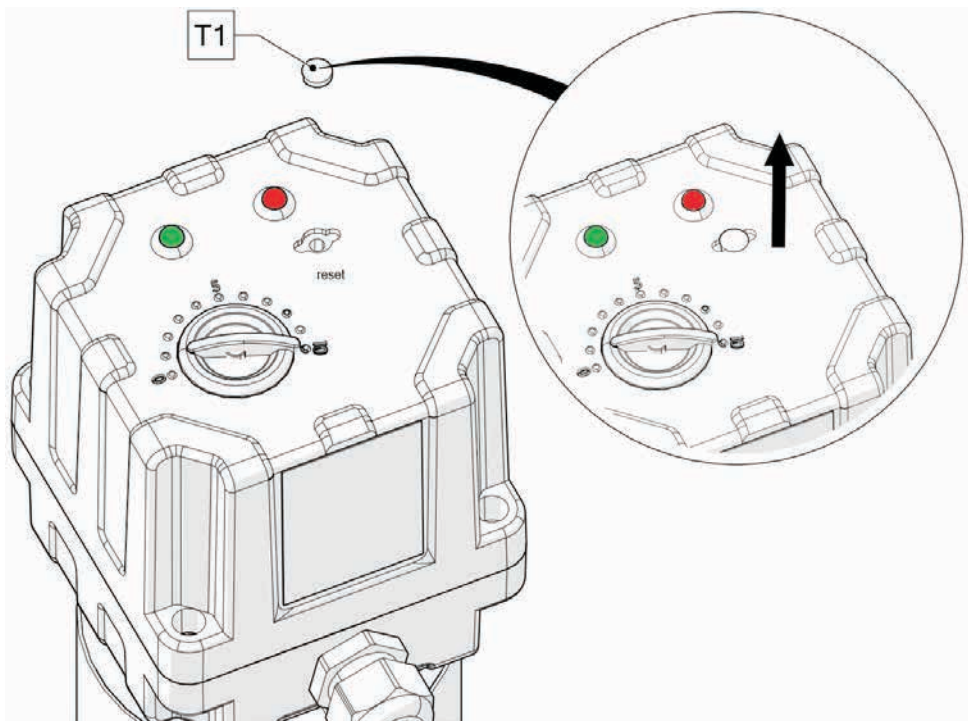
Funkcja kotła rezerwowego ma zastosowanie w instalacjach z kolejnym źródłem ciepła np. innym kotłem grzewczym gdzie mamy zainstalowany bufor lub sprzęgło hydrauliczne. Pozwala na uruchomienie pomp obiegowych mieszaczy zgodnie z ustawionymi temperaturami.

8B. Reset zabezpieczenia termicznego

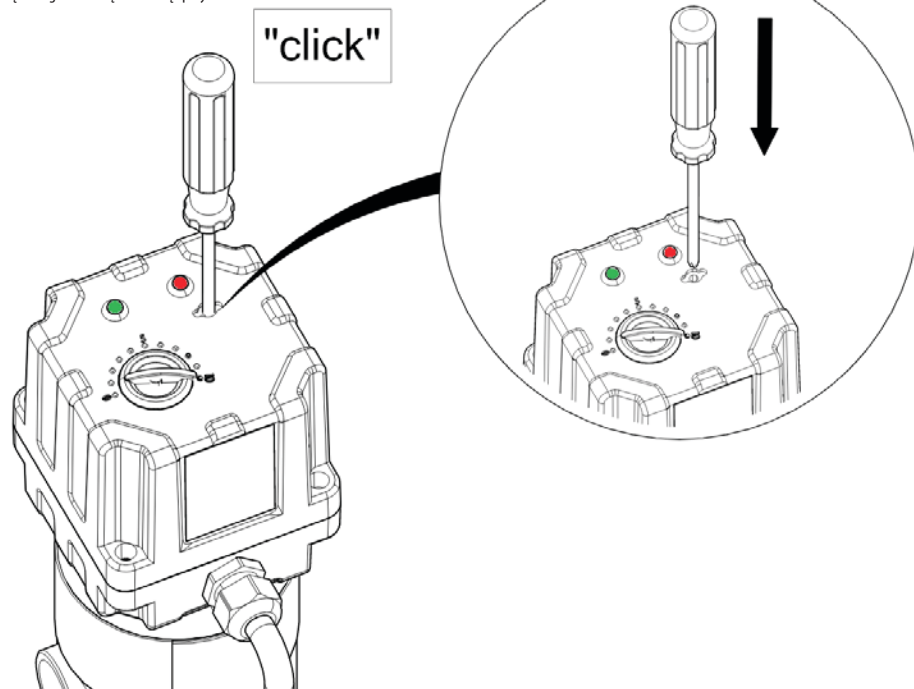


ODŁĄCZYĆ ZASILANIE ELEKTRYCZNE

Przed przegrzaniem chroni grzałkę niesamoczynny ogranicznik temperatury, który odcina dopływ prądu do zespołu grzejnego w przypadku uszkodzenia termoregulatora i wzrostu temperatury wody powyżej 93°C. Powtórne załączenie zasilania możliwe jest dopiero po ostygnięciu grzałki i naciśnięciu przycisku znajdującego się na korpusie ogranicznika temperatury.



W celu zresetowania zabezpieczenia termicznego należy odłączyć zasilanie, następnie wyjąć zaślepkę „T1” znajdującą się w pokrywie obudowy grzałki i np. za pomocą małego śrubokręta nacisnąć przycisk.



8C. Zalecenia eksploatacyjne

Jakość wody ma zasadniczy wpływ na żywotność i sprawność urządzenia grzewczego oraz całej instalacji. Woda o złych parametrach powoduje odkładanie się kamienia kotłowego, który prowadzi do zaburzenia przepływu ciepła, wzrostu zużycia prądu oraz grozi uszkodzeniem elementów grzejnych. Poniżej zawarto wymagania co do jakości wody jakie nakłada na klienta producent, których przestrzeganie jest podstawą ewentualnych roszczeń gwarancyjnych.

Woda kotłowa powinna posiadać następujące parametry:

- wartość pH > 8,5
- twardość całkowita < 20°f
- zawartość wolnego tlenu < 0,05 mg/l
- zawartość chlorków < 60 mg/l

Dogrzewacz elektryczny nie wymaga nadzoru podczas pracy. Jednak należy pamiętać, że przy wyższych temperaturach pracy wzrasta zużycie energii elektrycznej oraz odkładanie kamienia kotłowego na elementach grzejnych. W celu zapewnienia optymalnych warunków pracy urządzenia zaleca się okresowe czyszczenie elementów grzejnych.

8D. Najczęstsze awarie i kroki postępowania

W tabeli poniżej zawarto awarie mogące najczęściej występować oraz sposoby ich naprawy.

Rodzaj awarii	Prawdopodobna przyczyna	Sugerowane działania
Po uruchomieniu dogrzewacza nie świeci się zielona dioda.	<ul style="list-style-type: none"> • Brak zasilania elektrycznego dogrzewacza. • Zadziałanie automatycznego zabezpieczenia dogrzewacza. • Uszkodzenie lub przerwanie mechaniczne przewodów. 	<ul style="list-style-type: none"> • Sprawdzić zasilanie główne. • Sprawdzić stan i ciągłość przewodów.
Zadziałanie wyłącznika termicznego.	<ul style="list-style-type: none"> • Zabezpieczenie dogrzewacza powoduje zadziałanie wyłącznika. 	<p>Począkać aż woda w dogrzewaczu ostygnie sprawdzić przyczynę przegrzania :</p> <ul style="list-style-type: none"> • Sprawdzić ciśnienie w układzie c.o. (zapowietrzenie). • Odpowietrzyć układ i pompę c.o. • Sprawdzić, czy pompa c.o. jest sprawna. • Wyczyścić filtr c.o. • Sprawdzić otwarcie zaworów na grzejnikach. • Sprawdzić moc grzejników. • Zredukować moc kotła.
Zadziałanie bezpiecznika głównego zasilającego kocioł.	<ul style="list-style-type: none"> • Zbyt mały bezpiecznik. • Możliwe zwarcie grzałki. 	<ul style="list-style-type: none"> • Wymienić bezpieczniki na większe. • Wymienić uszkodzoną grzałkę .

Karta gwarancyjna - dogrzewacz elektryczny układu c.o. HD

Moc

Użytkownik (nazwisko i imię)

Adres (ulica, miasto, kod pocztowy, telefon)

**Uwaga! Odesłanie wypełnionej Karty gwarancyjnej do producenta jest koniecznym warunkiem zachowania gwarancji.****Warunki gwarancji:**

1. Producent udziela gwarancji na sprawne działanie produktu na okres 2 lat (24 miesiące) od daty sprzedaży (maksymalnie 2 lata i 3 miesiące od daty sprzedaży).
2. Naprawy gwarancyjne wykonuje Autoryzowany lub Fabryczny Serwis Kostrzewa.
3. Gwarancja wygasa, jeżeli bez zgody producenta zostaną dokonane przeróbki wyrobu albo montaż, eksploatacja nie będą zgodne z instrukcją obsługi i warunkami gwarancji. W tym przypadku producent nie bierze odpowiedzialności za jakiegokolwiek negatywny skutki eksploatacji wyrobu.
4. W przypadku stwierdzenia przez serwisanta niesprawności urządzenia z winy użytkownika (np. źle wykonana instalacja elektryczna, zapowietrzona instalacja c.o., itp.) lub nieważności gwarancji – koszt naprawy i dojazdu ponosi użytkownik.
5. Niezastosowanie się użytkownika do zaleceń serwisanta przekazanych w protokole naprawy gwarancyjnej, powoduje zawieszenie gwarancji do czasu wykonania zaleceń.
6. Gwarancja wypełniona niekompletnie jest nieważna.
7. Gwarancji nie podlegają uszkodzenia spowodowane: wyladowaniami atmosferycznymi, przepięciami w sieci energetycznej, pożarem, powodzią lub zalaniem urządzenia.

.....
 Firma elektryczna montująca dogrzewacz
 (pieczętka i podpis)

.....
 Firma dystrybucyjna
 (pieczętka i podpis)

.....
 Data instalacji

.....
 Data sprzedaży

.....
 Firma uruchamiająca kocioł
 (pieczętka i podpis)

.....
 Data uruchomienia



Karta gwarancyjna - dogrzewacz elektryczny układu c.o. HD

Moc

Użytkownik (nazwisko i imię)

Adres (ulica, miasto, kod pocztowy, telefon)



Uwaga! Odesłanie wypełnionej Karty gwarancyjnej do producenta jest koniecznym warunkiem zachowania gwarancji.

Warunki gwarancji:

1. Producent udziela gwarancji na sprawne działanie produktu na okres 2 lat (24 miesiące) od daty sprzedaży (maksymalnie 2 lata i 3 miesiące od daty sprzedaży).
2. Naprawy gwarancyjne wykonuje Autoryzowany lub Fabryczny Serwis Kostrzewa.
3. Gwarancja wygasa, jeżeli bez zgody producenta zostaną dokonane przeróbki wyrobu albo montaż, eksploatacja nie będą zgodne z instrukcją obsługi i warunkami gwarancji. W tym przypadku producent nie bierze odpowiedzialności za jakiegokolwiek negatywny skutki eksploatacji wyrobu.
4. W przypadku stwierdzenia przez serwisanta niesprawności urządzenia z winy użytkownika (np. źle wykonana instalacja elektryczna, zapowietrzona instalacja c.o., itp.) lub nieważności gwarancji – koszt naprawy i dojazdu ponosi użytkownik.
5. Niezastosowanie się użytkownika do zaleceń serwisanta przekazanych w protokole naprawy gwarancyjnej, powoduje zawieszenie gwarancji do czasu wykonania zaleceń.
6. Gwarancja wypełniona niekompletnie jest nieważna.
7. Gwarancji nie podlegają uszkodzenia spowodowane: wylądowaniami atmosferycznymi, przepięciami w sieci energetycznej, pożarem, powodzią lub zalaniem urządzenia.

.....
Firma elektryczna montująca dogrzewacz
(pieczętka i podpis)

.....
Firma dystrybucyjna
(pieczętka i podpis)

.....
Data instalacji

.....
Data sprzedaży

.....
Firma uruchamiająca kocioł
(pieczętka i podpis)

.....
Data uruchomienia

Wyrażam zgodę na przetwarzanie moich danych osobowych w bazie danych osobowych, której administratorem jest PPH. KOSTRZEWA sp.j. z siedzibą w Giżycku, ul. Suwalska 32a. Dane osobowe przetwarzane będą w celu obsługi serwisowej oraz marketingu produktów Kostrzewa. Osoba udostępniająca dane osobowe ma prawo dostępu do treści swoich danych oraz ich poprawiania. Podanie danych osobowych jest dobrowolne. Przetwarzanie danych osobowych odbywa się na podstawie przepisów Ustawy o ochronie danych osobowych z dnia 29 sierpnia 1997 r. (Dz. U. z 2002, nr 101, poz. 926 tekst jednolity)



Przedmiot reklamacji:

Nazwa urządzenia: Dogrzewacz elektryczny układu c.o. HD

Moc:

Data zakupu:

Nazwa i adres firmy dystrybucyjnej:

.....

Data instalacji:

Nazwa i adres firmy instalacyjnej:

.....

Zgłaszający:

Imię i nazwisko:

Dokładny adres:

.....

Telefon:

Dokładny opis zgłaszanej usterki:

.....

.....

.....

.....

.....

.....

.....

.....

.....

.....

.....

.....

Zgadzam się na pokrycie wszelkich kosztów związanych z nieuzasadnionym wezwaniem Autoryzowanego Serwisu Kostrzewa (zgodnie z cennikiem producenta).

.....
Czytelny podpis zgłaszającego reklamację

Starannie wypełniony protokół reklamacyjny prosimy przesłać na adres:

PPH Kostrzewa Sp.j., 11-500 Giżycko, ul. Przemysłowa 1, e-mail: serwis@kostrzewa.com.pl lub do firmy dystrybucyjnej.

KOSTRZEWA®
Ogrzewanie i wentylacja



Kraina Wielkich
Jezior
Mazurskich

Kontakt

P.P.H. Kostrzewa Sp.J.

11-500 Giżycko
ul. Przemysłowa 11
Polska

tel.: +48 87 429 56 00

tel.: +48 87 428 53 51

www.kostrzewa.com.pl