

# EEI PELLETS MATIC

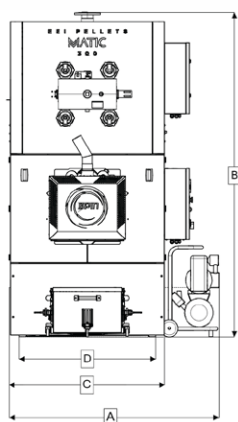
## Karta katalogowa



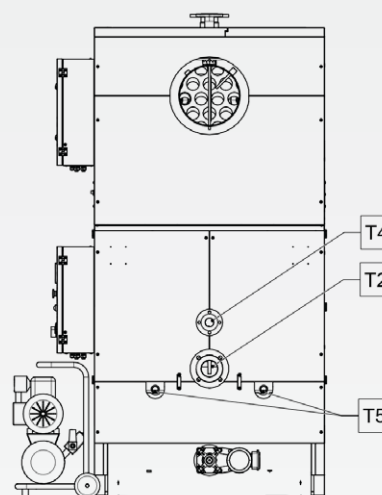
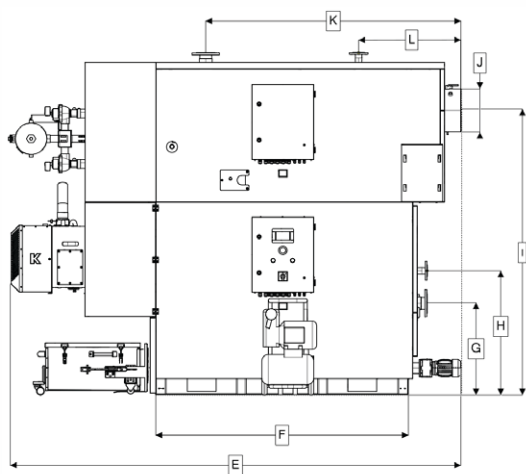
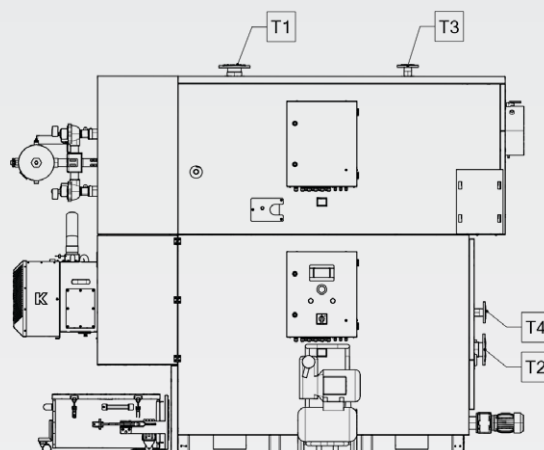
### EEI Pellets Matic

PARAMETR	SI	160	220	300
Ciąg kominowy	mbar	0,15-0,30	0,15-0,30	0,15-0,30
Pojemność wodna	Litr	520	790	1155
Maksymalne ciśnienie robocze	bar	3	3	3
Ciśnienie testu	bar	6	6	6
Temperatura spalin dla mocy nominalnej	°C	111,4	117,6	110,3
Temperatura spalin dla mocy minimalnej	°C	79,8	81	84,9
Strumień masy spalin dla mocy nominalnej	kg/s	0,0948	0,0129	0,17
Strumień masy spalin dla mocy minimalnej	kg/s	0,0495	0,0037	0,088
Średnica czopucha	mm	196	246	246
Opory przepływu dla 10 K	mbar	x	x	x
Opory przepływu dla 20 K	mbar	x	x	x
Nominalna moc cieplna	kW	163,2	207,6	303
Zakres mocy cieplnej	kW	48-160	66-220	91-303
Sprawność dla mocy nominalnej	%	91,1	93,8	93,6
Sprawność dla mocy minimalnej	%	91,7	93,4	91,9
Klasa kotła wg PN - EN 303-5:2012		5	5	5
Okres spalania dla zbiornika 1386L oraz mocy nominalnej (wartość opałowa paliwa: 17 280 kJ/kg)	h	29,5	22,2	15,7
Zakres ustawień regulatora temperatury	°C	30-80	30-80	30-80
Minimalna temperatura wody na powrocie	°C	45	45	45
Rodzaj paliwa	Klasa	Granulat z trocin (pellet wykonany zgodnie z PN- EN ISO 17225-2 - klasa A1)		
Pojemność zbiornika paliwa (opcja)	Litr	1386	1386	1386
Wymiary otworu zasypowego	mm	1228x1228	1228x1228	1228x1228
Zasilanie	[V, Hz]	230, 50	230, 50	230, 50
Pobór mocy elektrycznej dla mocy nominalnej	W	380	488	561
Pobór mocy elektrycznej dla mocy minimalnej	W	136	152	209
Pobór mocy elektrycznej w trybie „STANDBY”	W	6	6	4
Maksymalny pobór mocy elektrycznej	W	2826	2082	2082
Maksymalne natężenie dźwięku	dB	x	x	x
Zalecana pojemność zbiornika buforowego	Litr	3200	4400	6000

Dane techniczne:



- T1- Zasilanie instalacji
- T2- Powrót instalacji
- T3-T4- Zabezpieczenie
- T5- Spust wody z kotła.



**EEI Pellets Matic**

Oznaczenie	160	220	300
A	1290	1330	1520
B	1870	2285	2370
C	875	975	1125
D	745	850	995
E	2780	2673	3120
F	1400	1400	1750
G	605	565	633
H	855	789	860
I	1570	1900	1670
J	Ø196	Ø246	Ø246
K	1500	1300	1770
L	630	600	710
T1	2"	DN 80	DN 80
T2	2"	DN 80	DN 80
T3	6/4"	DN 40	DN 40
T4	6/4"	DN 40	DN 40
T5	1"	1"	1"

**EEI Pellets Matic**

PARAMETR	SI	160	220	300
Waga kotła (kpl.)	kg	1700	2450	2900
Waga wymiennika kotła	kg	1211	1741	2343
Powierzchnia ogrzewania	m <sup>2</sup>	1000-1800	1300-2800	1500-3900

**Przyłącza kotła grzewczego**

PARAMETR	160	220	300
Średnica zasilania i powrotu	2"	DN 80	DN 80
Spust wody z kotła	1"	1"	1"
Zabezpieczenie	6/4"	DN 40	DN 40

\* Kocioł posiada palnik wentylatorowy, który pokonuje opory wymiennika. W kominie muszą panować warunki do swobodnego przepływu spalin przez komin, ale nie mają wspomagać pokonywania oporów wymiennika. Podana wartość to pożądaný parametr przy wykonywaniu pomiaru analizatorem spalin podczas pracy nominalnej kotła.

\*\* Wskazane wartości są przybliżone i należy za każdym razem wykonać obliczenia zgodnie z najlepszą wiedzą techniczną i normami.