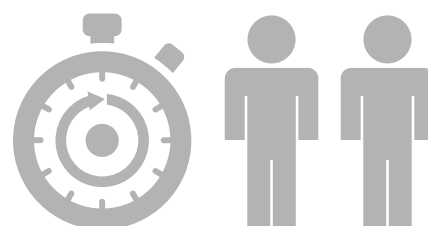
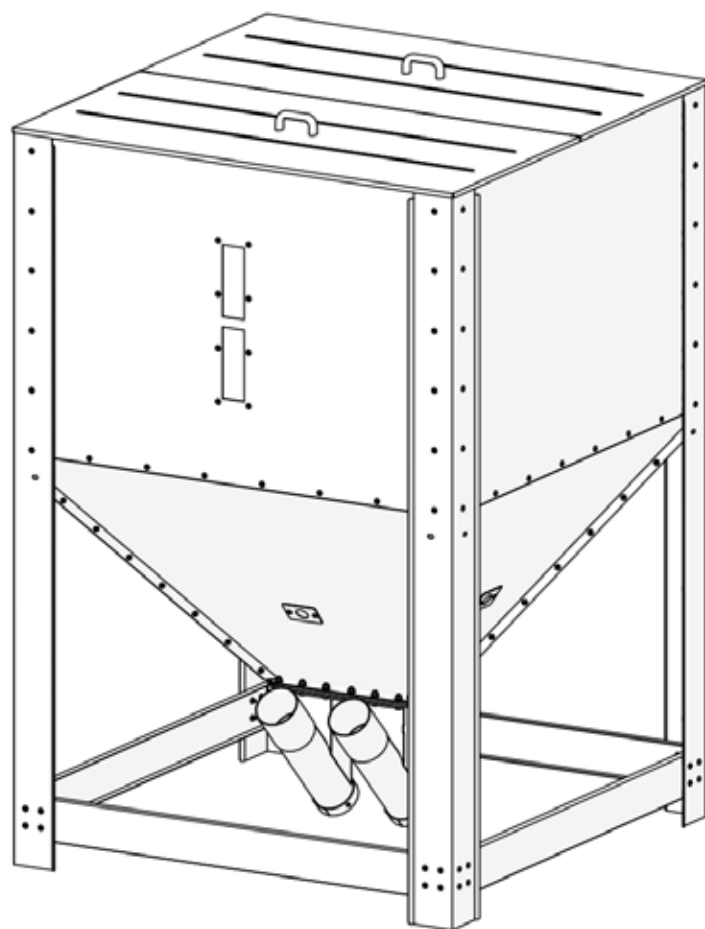




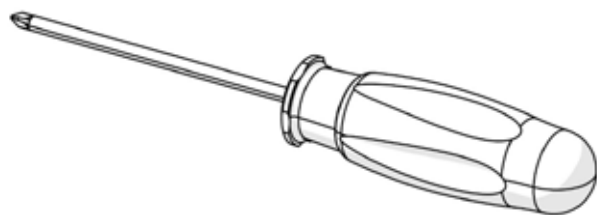
Instrukcja montażu zbiornika / Installation manual of the tank

1540 L v 01

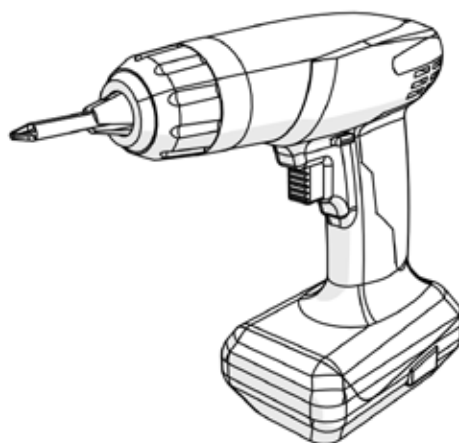




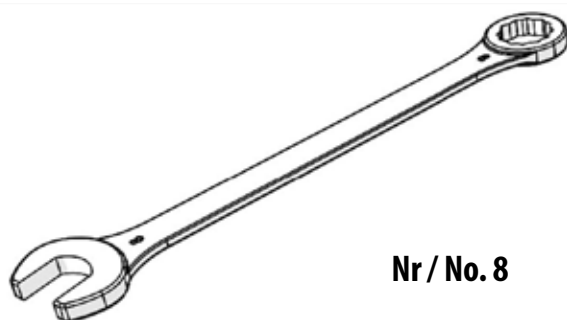
30 min



SL/PZ 2



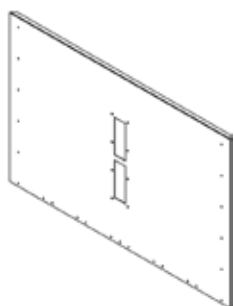
SL/PZ 2



Nr / No. 8



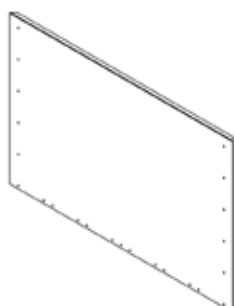
Nr / No. 13



Nr / No. 1
1 szt. / pc



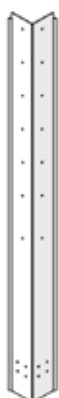
Nr / No. 6
2 szt. / pcs



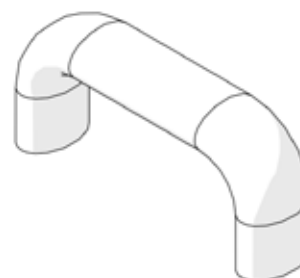
Nr / No. 2
3 szt. / pcs



Nr / No. 7
1 szt. / pc



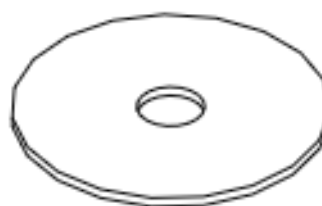
Nr / No. 3
4 szt. / pcs



Nr / No. 8
2 szt. / pc



Nr / No. 4
4 szt. / pcs



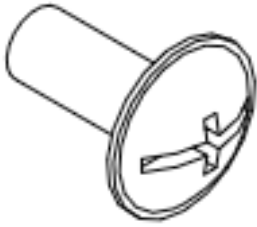
Nr / No. 9
4 szt. / pcs



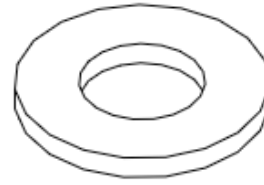
Nr / No. 5
2 szt. / pcs



Nr / No. 10
(M8x30) - 18 szt. / pcs



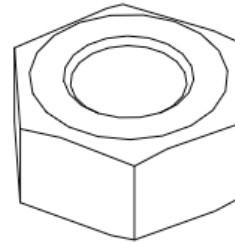
Nr / No. 11
(M5x12) - 156 szt. / pcs



Nr / No. 16
(M8) - 18 szt. / pcs



Nr / No. 12
(M5) - 144 szt. / pcs



Nr / No. 17
(M8) - 18 szt. / pcs



Nr / No. 13
1 szt. / pc



Nr / No. 18
(M8x16) - 4 szt. / pcs



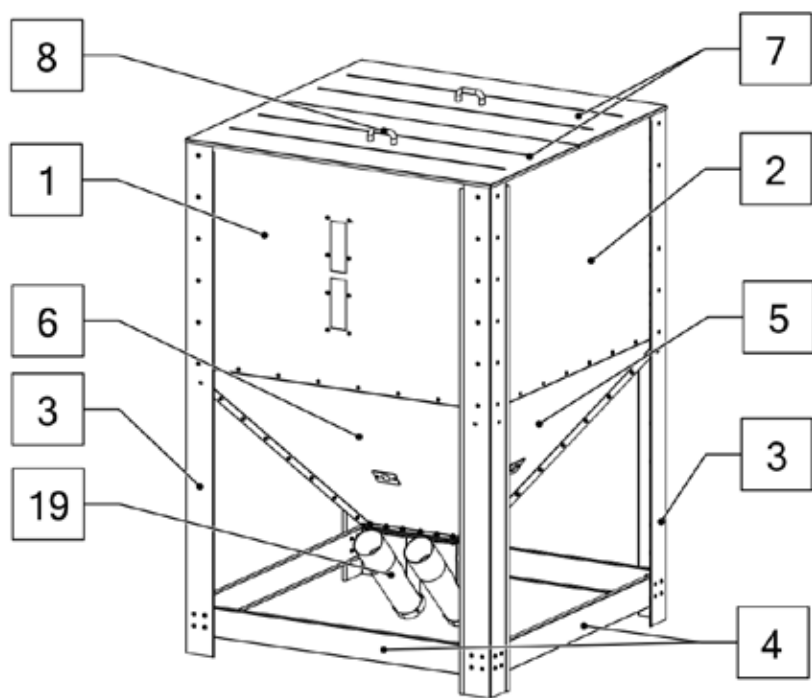
Nr / No. 14
4 szt. / pcs



Nr / No. 19
1 szt. / pc



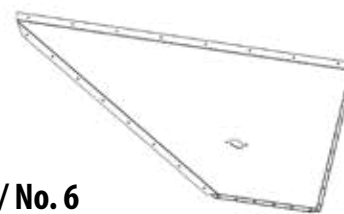
Nr / No. 15
4 szt. / pcs



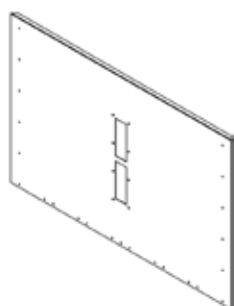
Nr / No. 4
4 szt. / pcs



Nr / No. 5
2 szt. / pcs



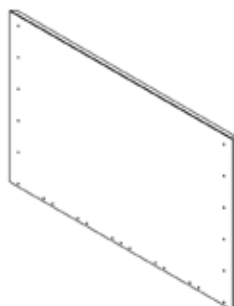
Nr / No. 6
2 szt. / pcs



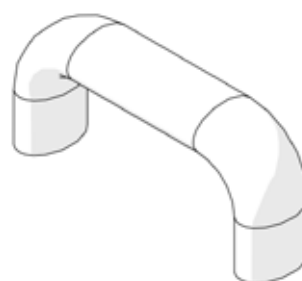
Nr / No. 1
1 szt. / pc



Nr / No. 7
1 szt. / pc



Nr / No. 2
3 szt. / pcs



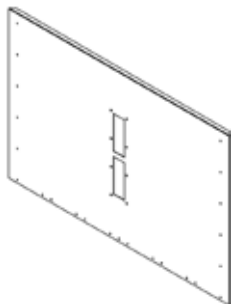
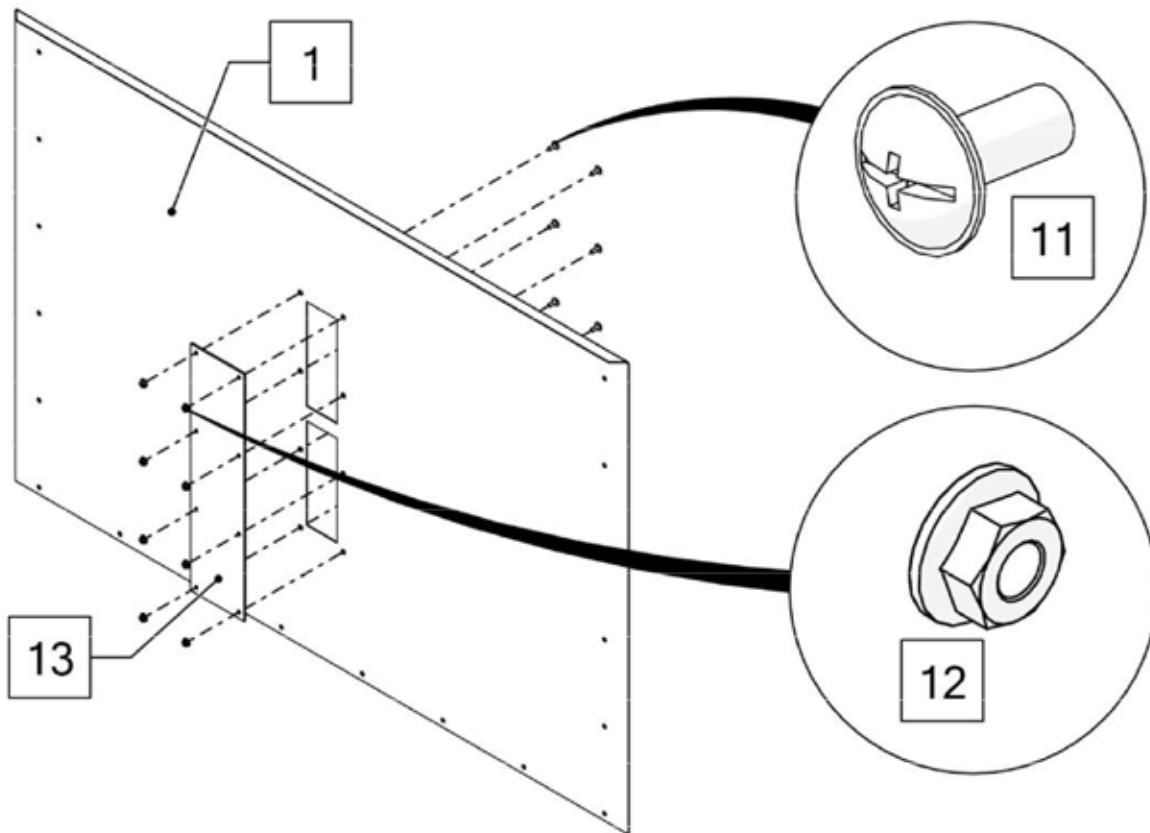
Nr / No. 8
2 szt. / pc



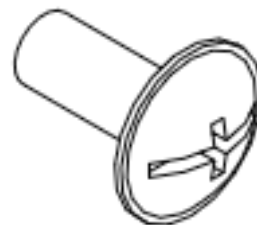
Nr / No. 3
4 szt. / pcs



Nr / No. 19
1 szt. / pc



Nr / No. 1
1 szt. / pc



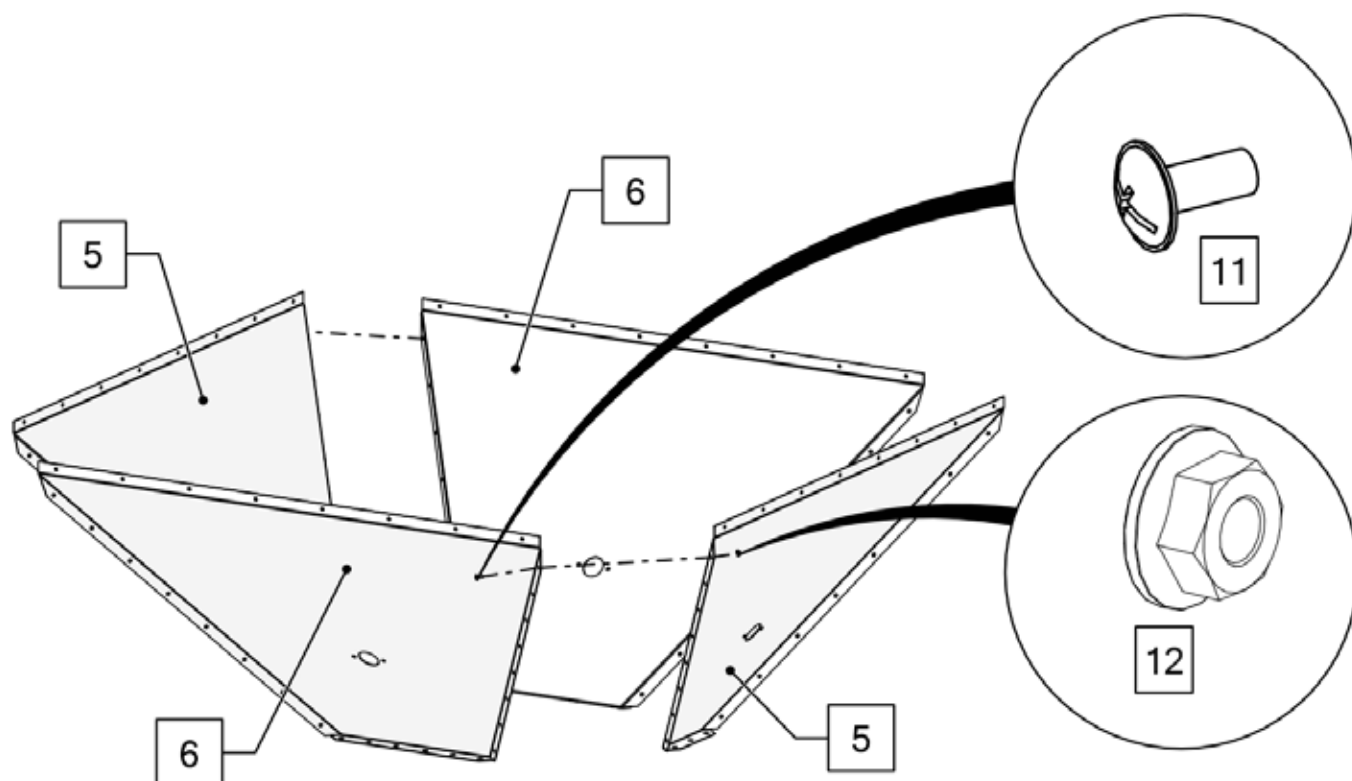
Nr / No. 11
(M5x12) - 156 szt. / pcs



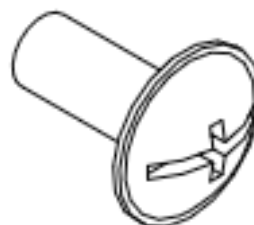
Nr / No. 13
1 szt. / pc



Nr / No. 12
(M5) - 144 szt. / pcs



Nr / No. 5
2 szt. / pcs



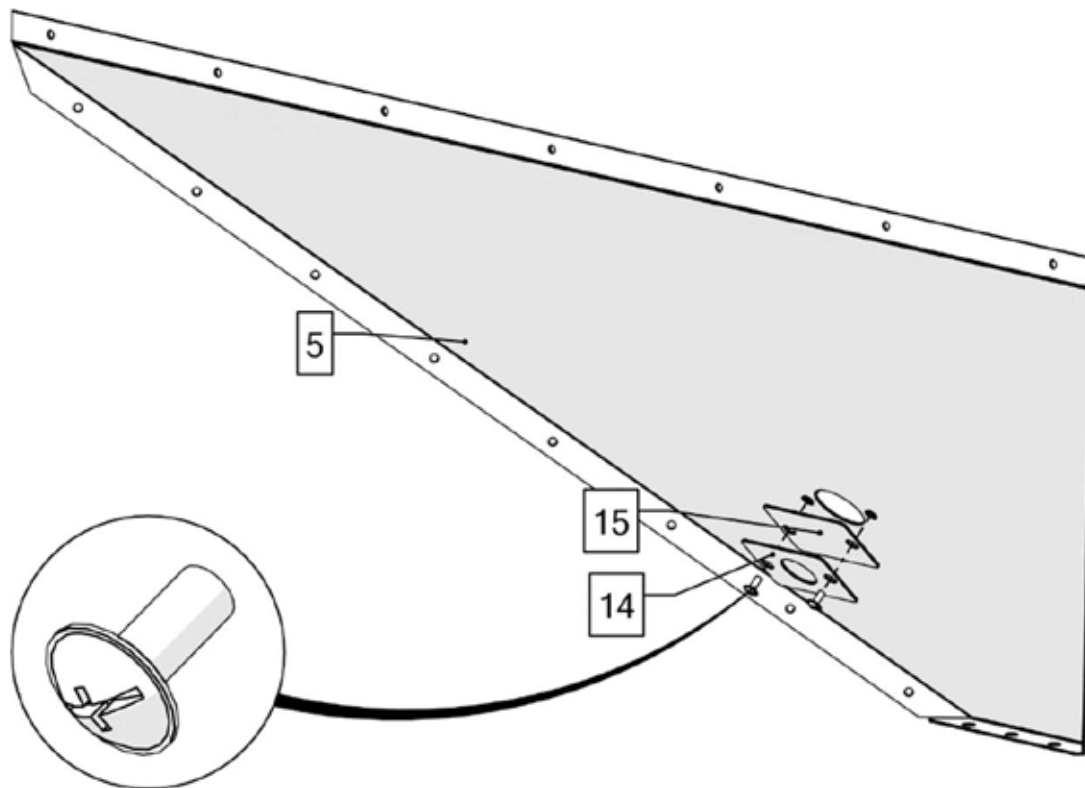
Nr / No. 11
(M5x12) - 156 szt. / pcs



Nr / No. 6
2 szt. / pcs



Nr / No. 12
(M5) - 144 szt. / pcs



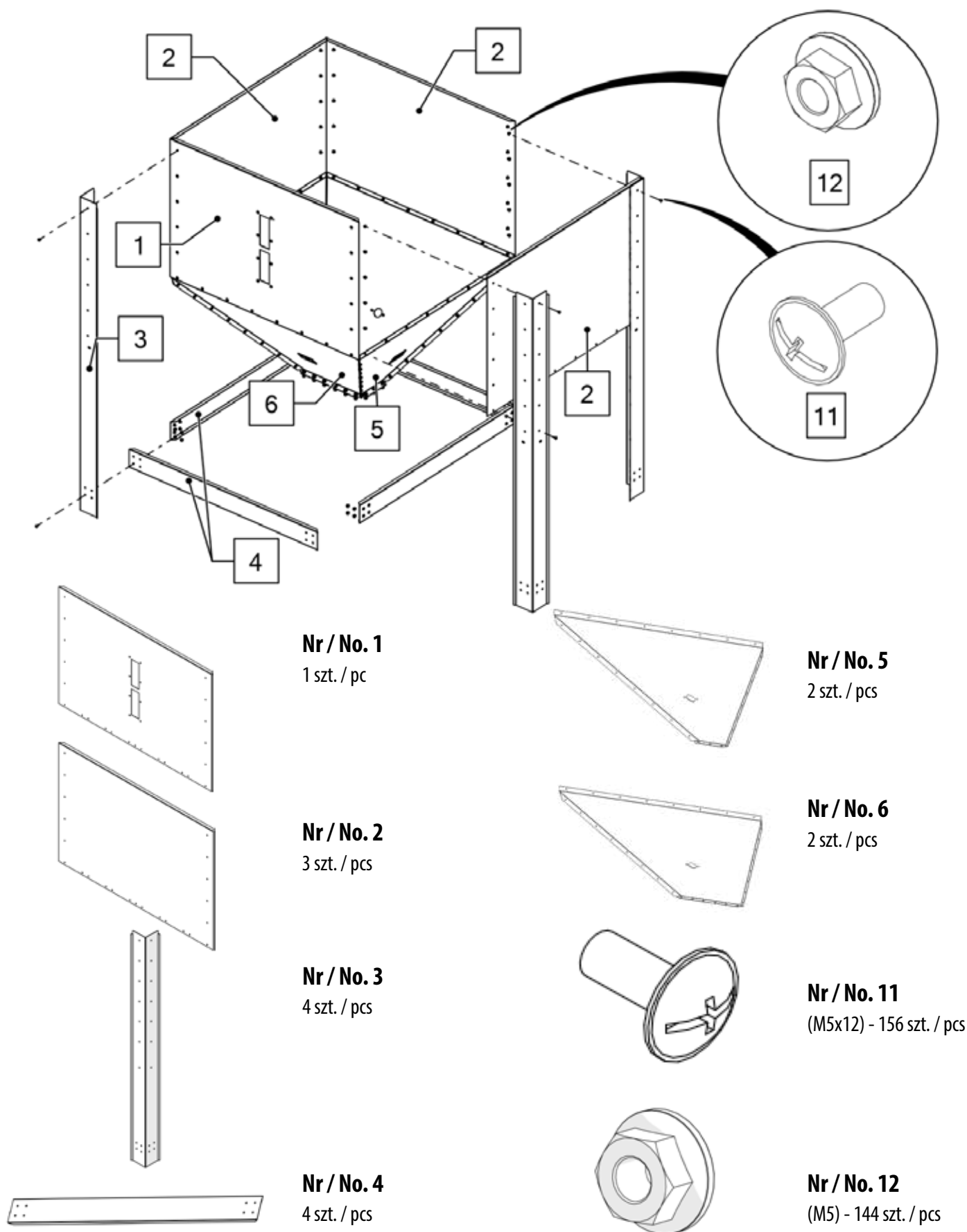
Nr / No. 5
2 szt. / pcs

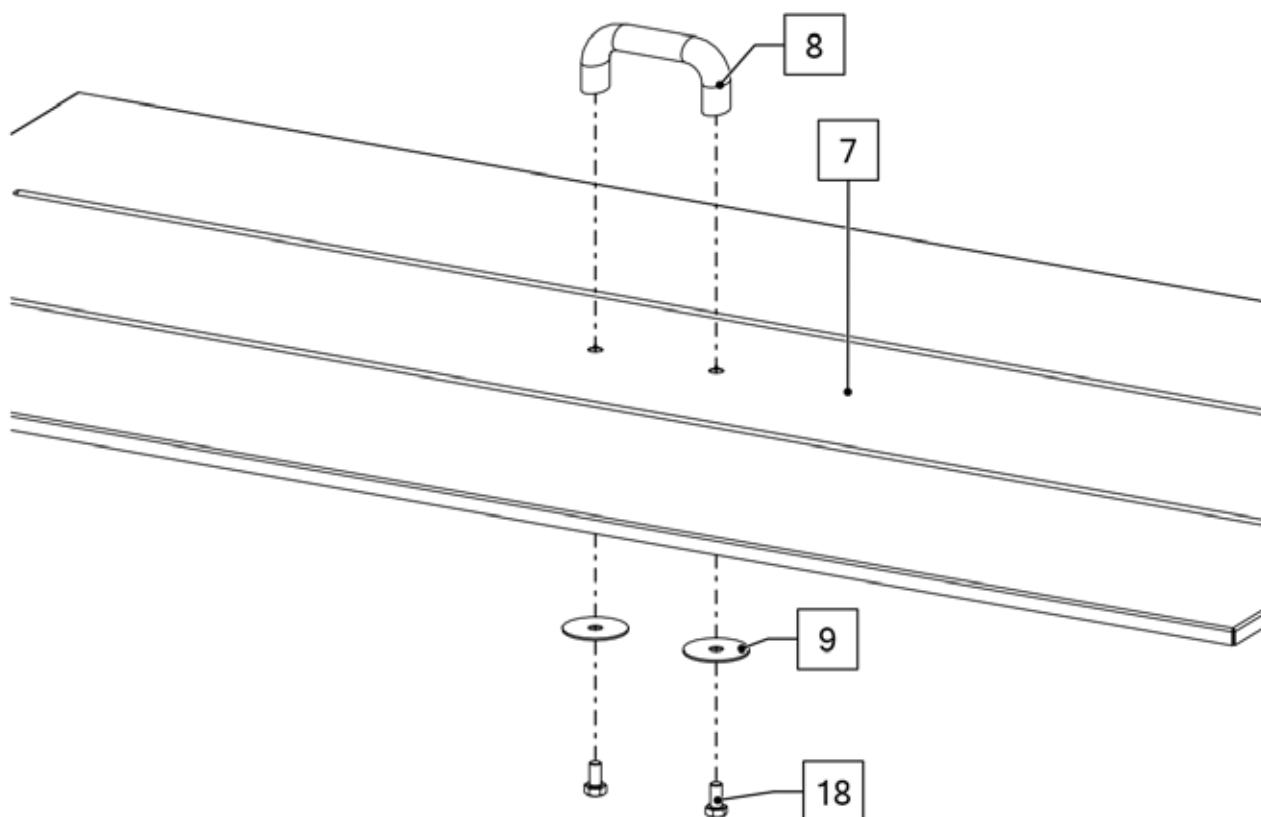


Nr / No. 14
4 szt. / pcs

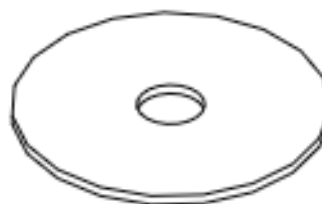


Nr / No. 15
4 szt. / pcs

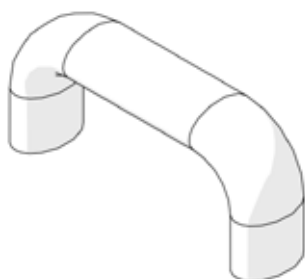




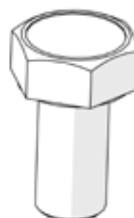
Nr / No. 7
1 szt. / pc



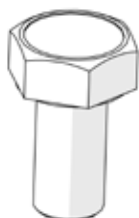
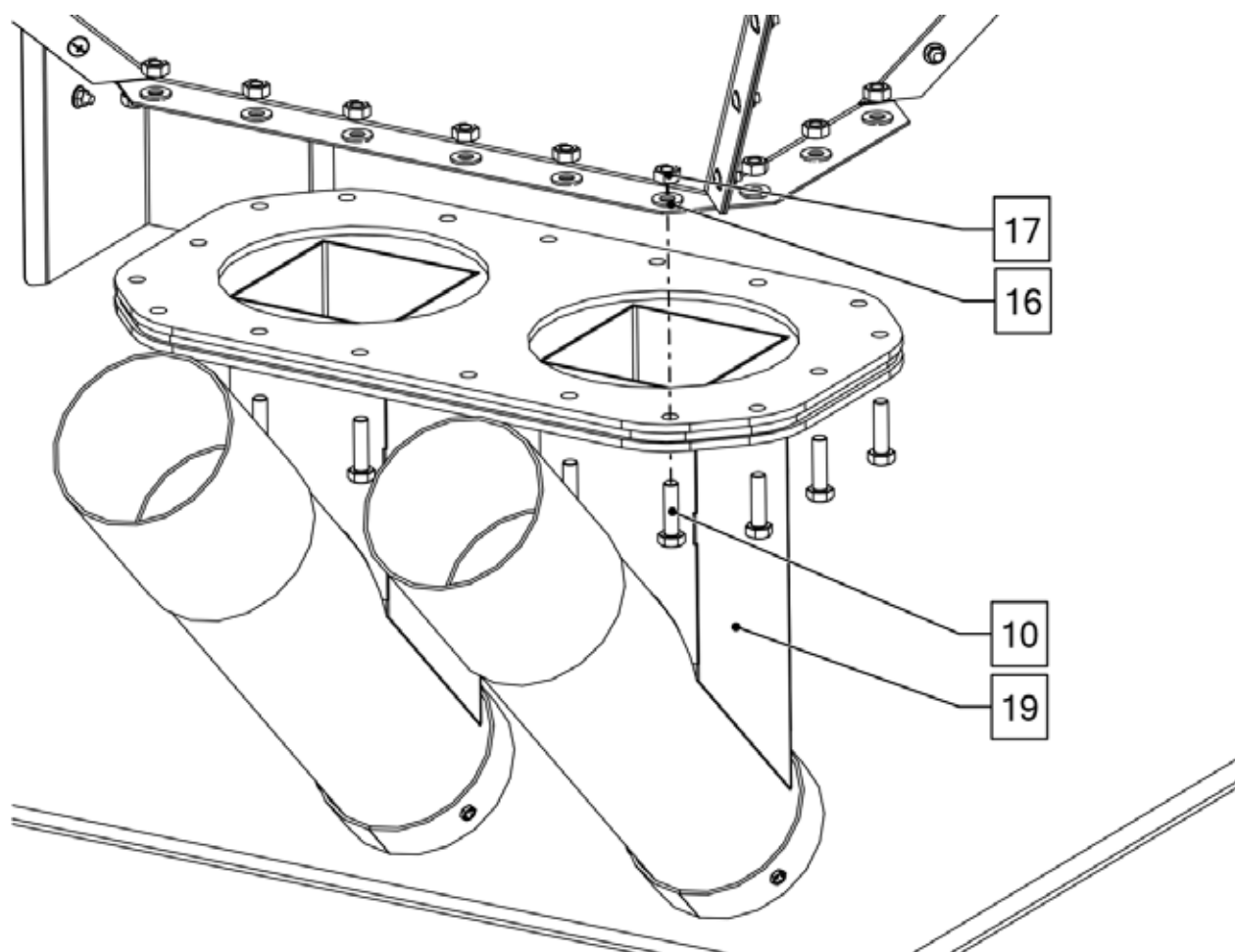
Nr / No. 9
4 szt. / pcs



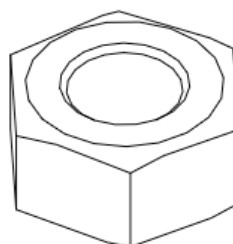
Nr / No. 8
2 szt. / pc



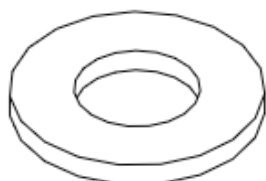
Nr / No. 18
(M8x16) - 4 szt. / pcs



Nr / No. 10
(M8x30) - 18 szt. / pcs



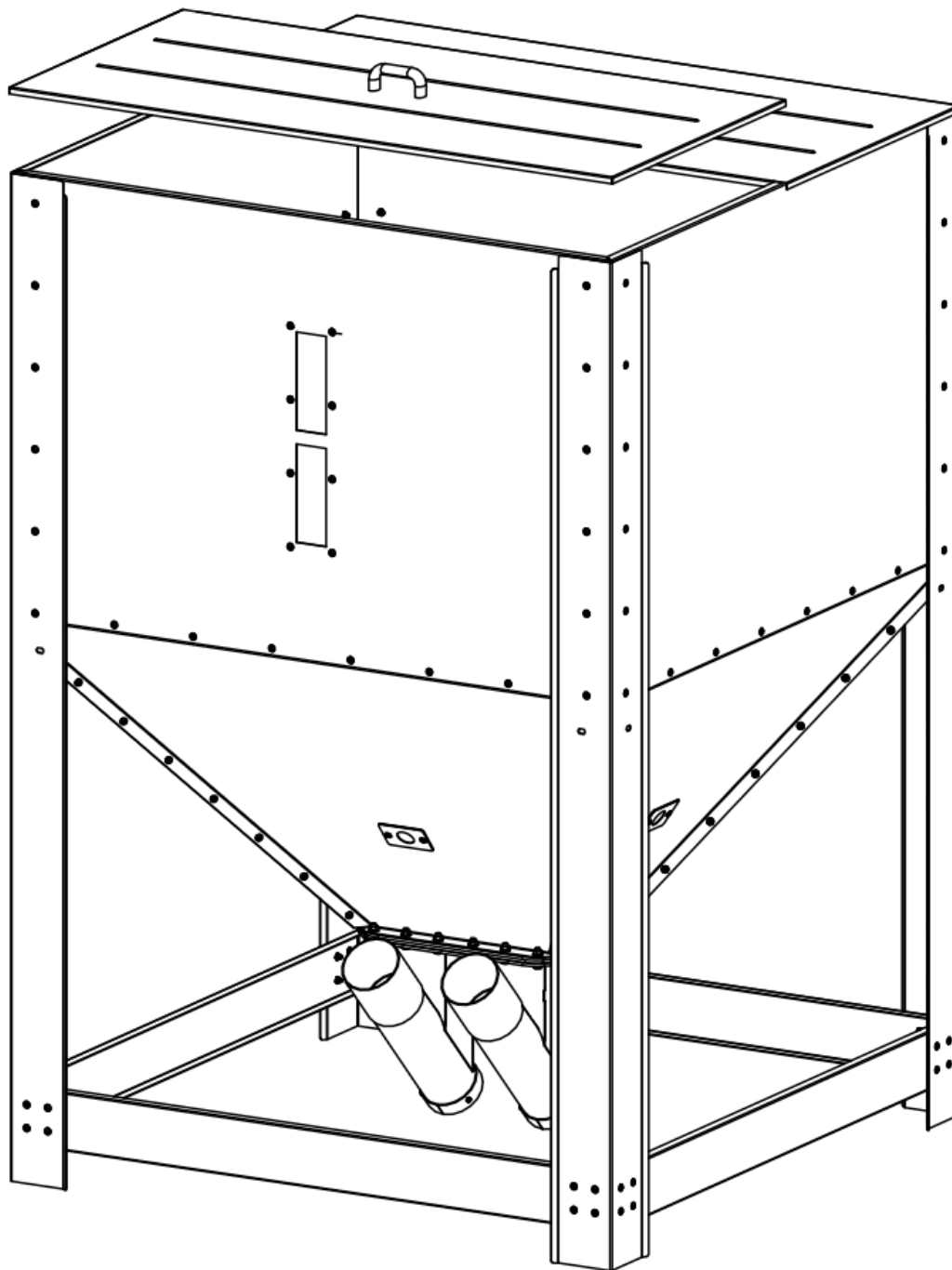
Nr / No. 17
(M8) - 18 szt. / pcs



Nr / No. 16
(M8) - 18 szt. / pcs



Nr / No. 19
1 szt. / pc



KOSTRZEWA®
Ogrzewanie i wentylacja



Kraina Wielkich
Jezior
Mazurskich

The Great Masurian Lake district

Kontakt | Contact us

P.P.H. Kostrzewa Sp.J.

11-500 Giżycko
ul. Przemysłowa 1
Polska / Poland

tel. / phone: +48 87 429 56 00

tel. / phone: +48 87 428 53 51

www.kostrzewa.com.pl