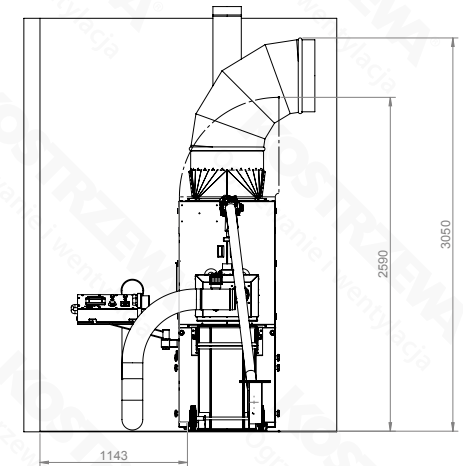
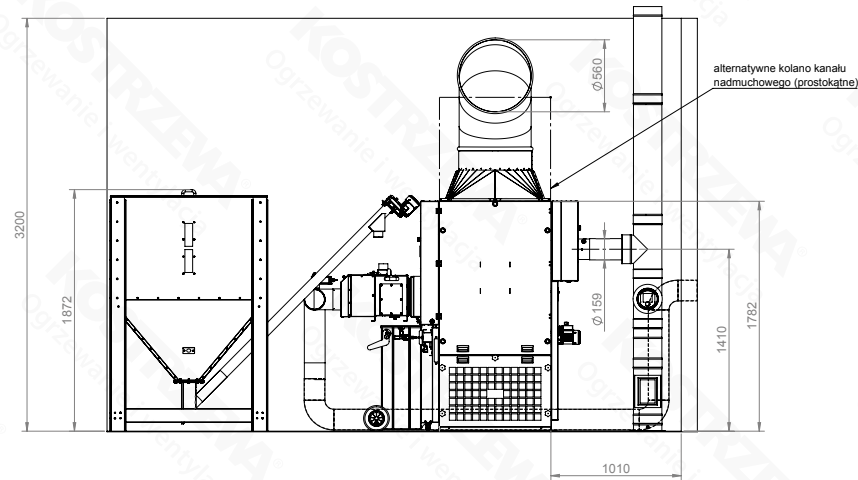
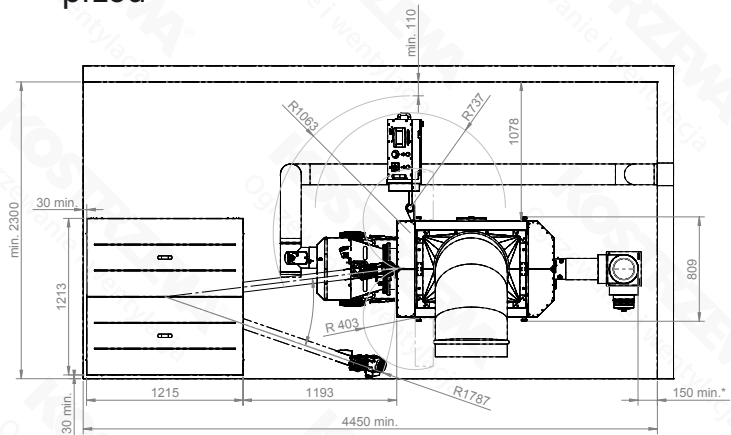
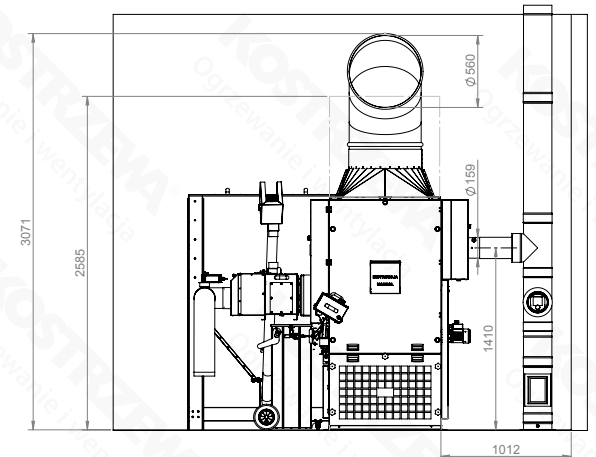
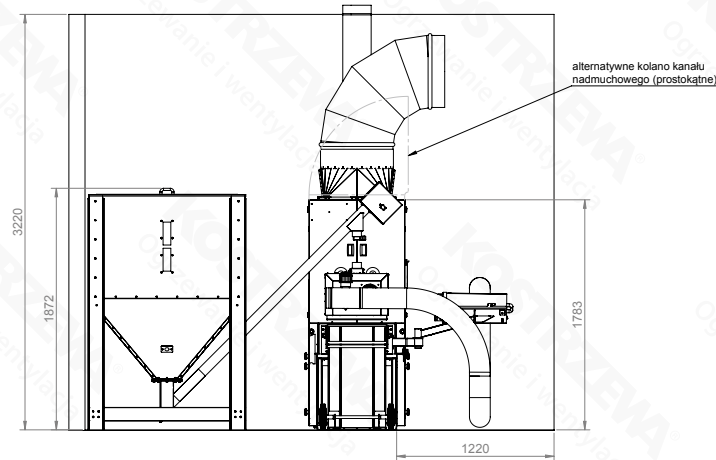
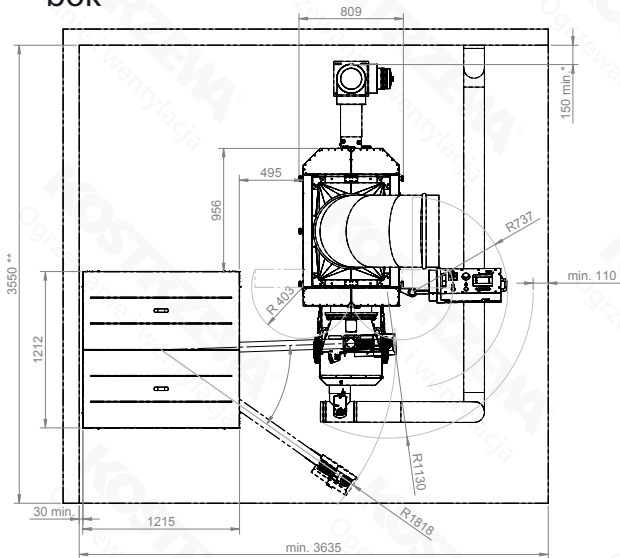


# Gabaryty - Pellets Air 50 ze zbiornikiem PA 1510 L (przód/bok)

przód



bok



\*minimalna odległość kominu od przegrody uzależniona od rodzaju konstrukcji przegrody i aktualnie obowiązujących przepisów p.poż.

\*\*minimalna głębokość pomieszczenia kotłowni uzależniona od długości rury przyłącza kominowego (długość przyłącza na rys. L=250 mm).

<b>KOSTRZEWA</b>		INŻYNIER		NARYSOWAŁ		Arkadiusz Trzeźniewski		26.01.2026		REWIZJA	
<b>BIURO KONSULTACYJNE</b>		DZIAŁ KONSULTACYJNY		PROJEKTOWAŁ		SPEKTRAL /		ZATWIERDZIŁ			
KOLOR POWŁOKI		POWIERZCHNIA		NUMER RYSUNKU		ZATWIERDZIŁ					
		[dm <sup>2</sup> ]								PA-50-P+1510L-przód	
SKALA:	WAGA RYŚ:	ARBUZ:	NAZWA / OPIS:								
1:20	1659.99	1 2 2	Konfiguracja Nagrzewnica PA-50+zbiornik 1510L-przód								
UWAGI:											