

EEI PELLETS

Karta katalogowa



EEI Pellets							
PARAMETR	SI	50kW v02	75 kW	100 kW	150 kW	200 kW	285 kW
Ciąg kominowy*	mbar	0,15-0,25	0,15-0,25	0,15-0,30	0,15-0,30	0,15-0,30	0,15-0,30
Pojemność wodna	Litr	204	270	322	408	475	656
Maksymalne ciśnienie robocze	bar	3	3	3	3	3	3
Ciśnienie testu	bar	6	6	6	6	6	6
Temperatura spalin dla mocy nominalnej	°C	124,5	120,5	126	123,8	124,6	134,4
Temperatura spalin dla mocy minimalnej	°C	87,4	84,1	82,1	86,7	80,9	83,9
Strumień masy spalin dla mocy nominalnej	kg/s	0,03530	0,04560	0,05961	0,07819	0,11588	0,14786
Strumień masy spalin dla mocy minimalnej	kg/s	0,01864	0,02363	0,04211	0,04511	0,04855	0,08710
Średnica czopucha	mm	185	185	185	235	235	254
Przybliżona średnica komina dla h=10m**	mm	200-250	200-250	200-250	250-300	250-300	300-350
Opory przepływu dla 10 K	Q [m ³ h ⁻¹] ΔP [mbar]	4,286 20,2	6,429 41,1	2,389 24,06	3,583 53,42	3,583 53,42	6,808 21,92
Opory przepływu dla 20 K	Q [m ³ h ⁻¹] ΔP [mbar]	2,143 6,1	3,214 13,6	1,194 6,49	1,792 13,8	2,389 2,69	3,404 5,44
Nominalna moc cieplna	kW	50	75	100	150	200	285
Zakres mocy cieplnej	kW	15-50	22,5-75	30-100	45-150	60-200	85,5-285
Sprawność dla mocy nominalnej	%	91,2	92,9	93,4	92,0	92,7	92,9
Sprawność dla mocy minimalnej	%	88,9	91,4	92,7	92,5	93,4	93,7
Klasa kotła wg EN 303-5:2012		5	5	5	5	5	5
Okres spalania dla mocy nominalnej (wartość opałowa paliwa: 17 280 kJ/kg)	h	30,5	20,5	15,4	10,3	7,7	6
Zakres ustawień regulatora temperatury	°C	50-80	50-80	50-80	50-80	50-80	50-80
Minimalna temperatura wody na powrocie	°C	45	45	45	45	45	45
Rodzaj paliwa	Klasa	Granulat z trocin (pellets wykonany zgodnie z EN 303-5:2012 / PN- EN ISO 17225-2 - klasa C1 / A1)					
Pojemność zbiornika paliwa (opcja)	Litr	295; 470; 770; 1386; 1460					
Zasilanie	[V, Hz, A]	230, 50, 2	230, 50, 2	230, 50, 2	230, 50, 2	230,50, 2	230, 50, 2
Pobór mocy elektrycznej dla mocy nominalnej	W	114	189	244	346	421	634
Pobór mocy elektrycznej dla mocy minimalnej	W	43	65	67	129	131	179
Pobór mocy elektrycznej w trybie "STANDBY"	W	3,4	3,4	3,4	3,4	3,4	3,4

EEI Pellets

PARAMETR	SI	50kW v02	75 kW	100 kW	150 kW	200 kW	285 kW
Maksymalny pobór mocy elektrycznej	W	950	1060	1060	1065	1365	1136
Waga kotła (kpl.)	kg	625	720	870	1135	1225	1600
Waga wymiennika kotła	kg	444	525	695	880	995	1323
Powierzchnia ogrzewania	m ²	300-750	400-900	600-1300	1000-1800	1100-2600	1400-3700

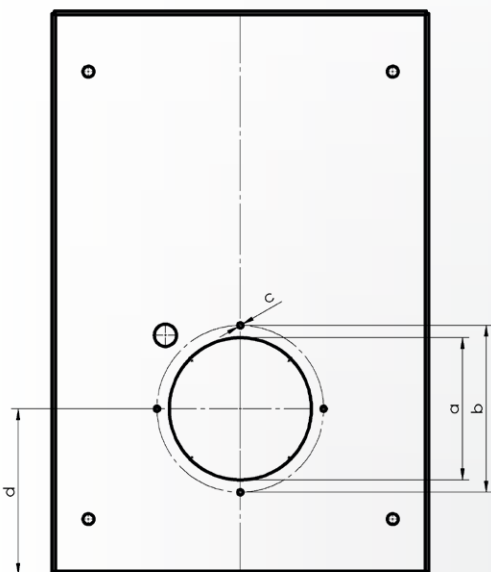
Przyłącza kotła grzewczego

	PN6 DN	DN50	DN50	DN65	DN80	DN80	DN100
Średnica zasilania i powrotu	PN6 DN	DN50	DN50	DN65	DN80	DN80	DN100
Spust	R	Rp3/4	Rp3/4	Rp3/4	Rp3/4	Rp3/4	Rp1 1/4
Zawór bezpieczeństwa	R	Rp3/4	Rp3/4	Rp3/4	Rp3/4	Rp3/4	Rp1 1/4

* Kocioł posiada palnik wentylatorowy, który pokonuje opory wymiennika. W kominie muszą panować warunki do swobodnego przepływu spalin przez komin, ale nie mają wspomagać pokonywania oporów wymiennika. Podana wartość to pożądaný parametr przy wykonywaniu pomiaru analizatorem spalin podczas pracy nominalnej kotła.

** Wskazane wartości są przybliżone i należy za każdym razem wykonać obliczenia zgodnie z najlepszą wiedzą techniczną i normami.

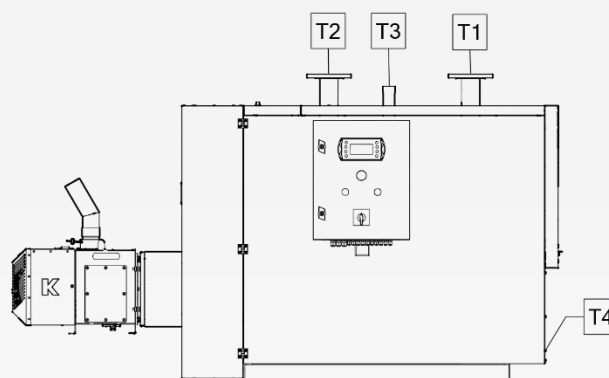
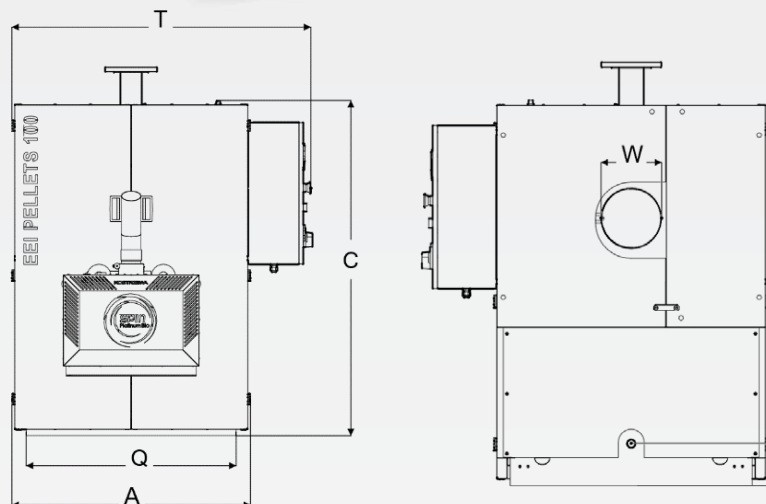
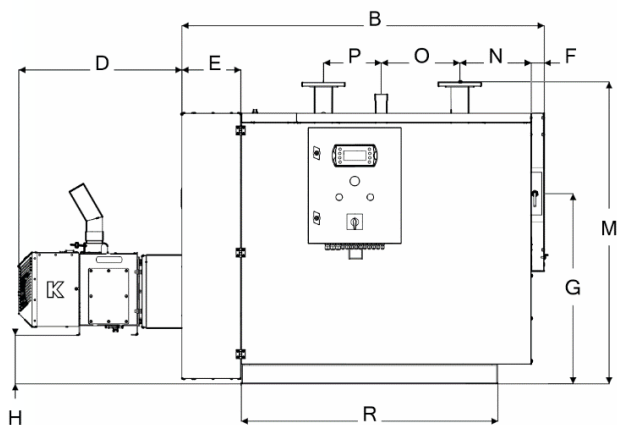
Montaż palnika:



EEI Pellets

		50kW v02	75 kW	100 kW	150 kW	200 kW	285 kW
a	Ømm	250	250	250	294	314	365
b	Ømm	335	335	335	345	410	450
c	Liczba/gwint	4/M10	4/M10	4/M10	4/M10	4/M12	4/M12
d	mm	314,5	314,5	314,5	343	345	352

Dane techniczne:



- T1- Wylot ogrzewania (zasilanie)
- T2- Wlot ogrzewania (powrót)
- T3- Króciec zbiornika wyrównawczego oraz montażu armatury kotła (manometr, zawór bezpieczeństwa etc.)
- T4- Spust wody z kotła
- Q- szerokość kotła bez izolacji

EEI Pellets

	50kW v02	75 kW	100 kW	150 kW	200 kW	285 kW
A	810	810	850	885	885	970
B	1255	1515	1570	1660	1860	2018
C	1082	1083	1189	1338	1479	1620
D	595	705	705	725	815	800
E	255	255	255	255	255	205
F	56	56	56	56	56	56
G	757	757	825	911	911	1112
H	190	188	210	235	210	225
M	1200	1200	1310	1480	1480	1725
N	276	276	309	353	365	429
O	128	390	340	290	480	435
P	195	185	250	315	320	440
Q	708	708	750	780	780	790
R	785	1045	1110	1077	1373	1506
T	1015	1020	1055	1090	1105	1192
W	185	185	185	235	235	254
T1	DN50	DN50	DN65	DN80	DN80	DN100
T2	DN50	DN50	DN65	DN80	DN80	DN100
T3	Rp1 1/2	Rp1 1/2	Rp1 1/2	Rp2	Rp2	DN65
T4	Rp3/4	Rp3/4	Rp3/4	Rp3/4	Rp3/4	Rp1 1/4