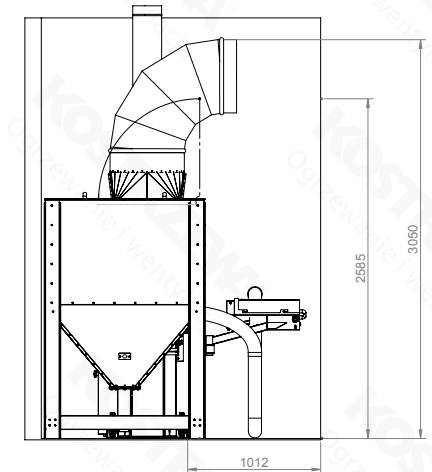
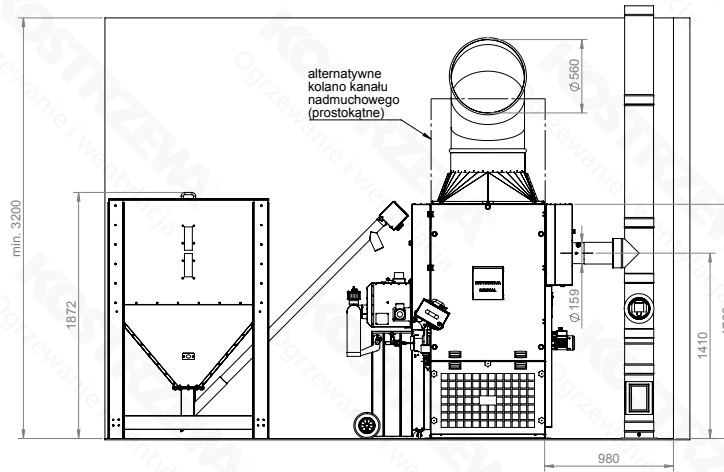
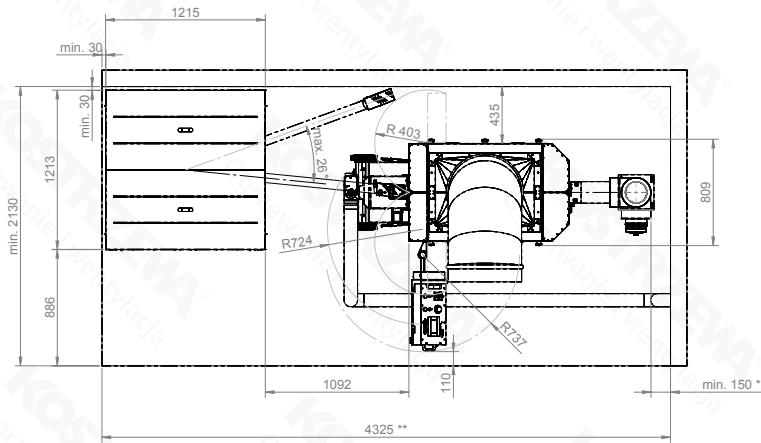
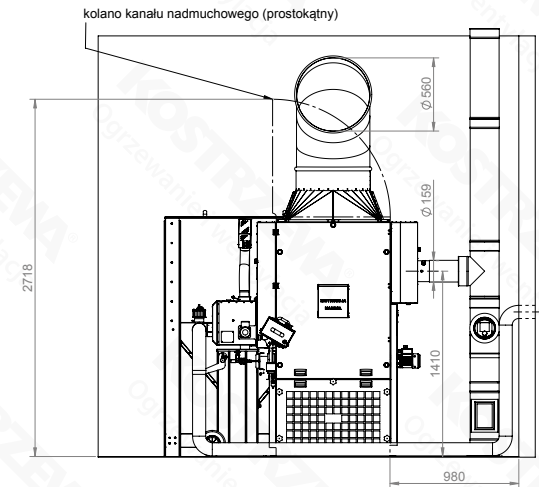
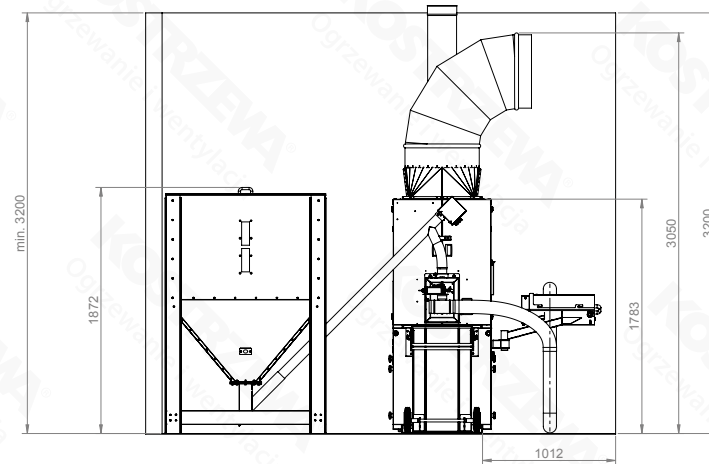
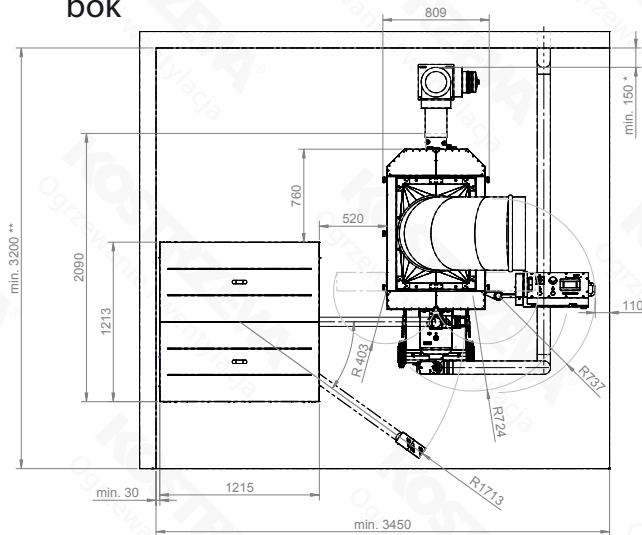


Gabaryty - Pellets Air 30 ze zbiornikiem PA 1510 L (przód/bok)

przód



bok



*minimalna odległość kominu od przegrody uzależniona od rodzaju konstrukcji przegrody i aktualnie obowiązujących przepisów p.poż.

**minimalna głębokość pomieszczenia kotłowni uzależniona od długości rury przyłącza kominowego (długość przyłącza na rys. L=250 mm).

KOSTRZEWA		NR DYP / KODRAJ	NARYSOWAŁ	Arkadiusz Trzeźniewski	22.01.2024	REWIZJA
BIURO KONSTRUKCYJNE		FORMAT	SPRAWDZIŁ /			
Opracowanie i weryfikacja		A2	ZATWIERDZIŁ			
Kolorystyka i wykonanie		NUMER RYSUNKU				
KOLOR POWIOLKI		PŁOCHY		ZATWIERDZIŁ		
PŁOCHY		[dm]		PA-30+1510L-PRZÓD		
SKALA:	WAGA (kg):	ARZYSTA:	NAZWA / OPIS			
1:20	1587,17	1:2	Konfiguracja Nagrzewnicy PA-30 + zbiornik 1510L-przód			
WYSOKI:						