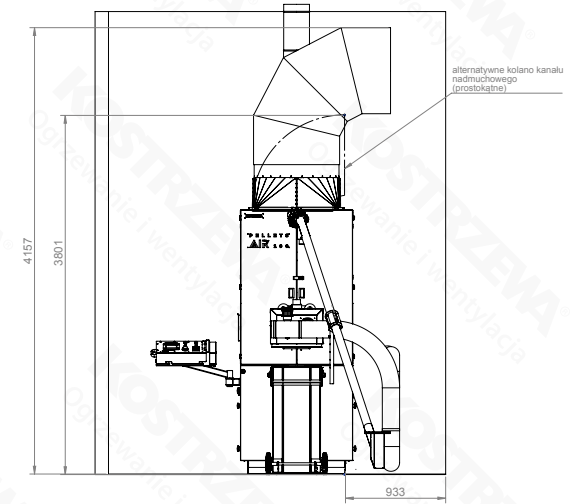
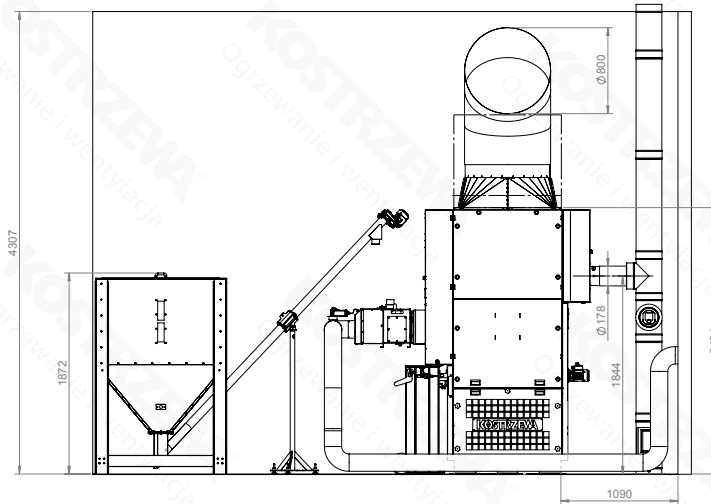
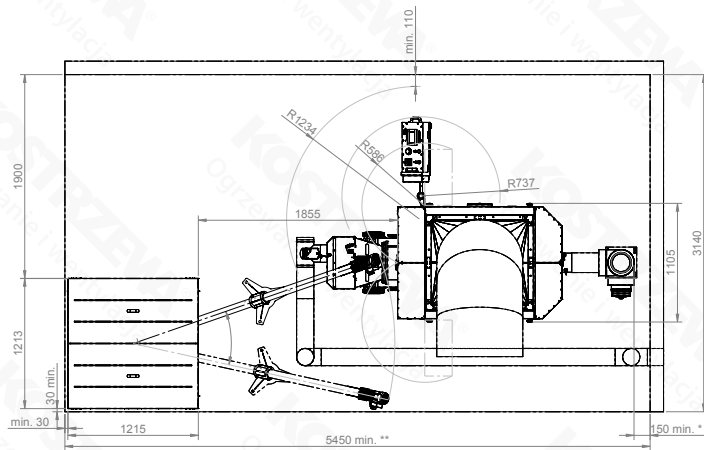
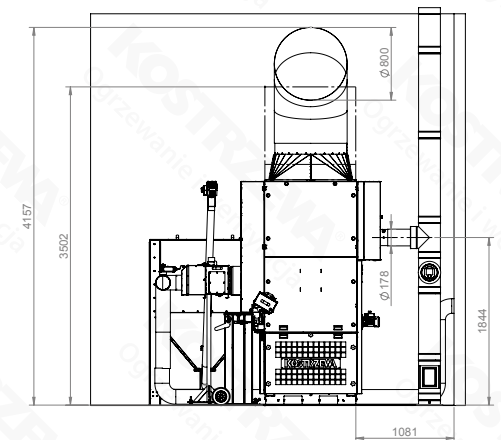
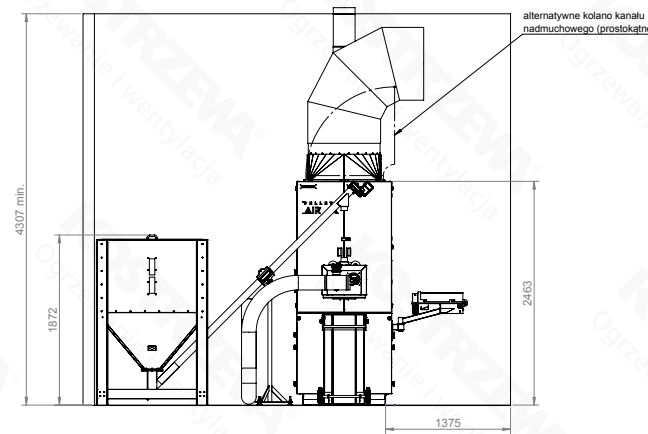
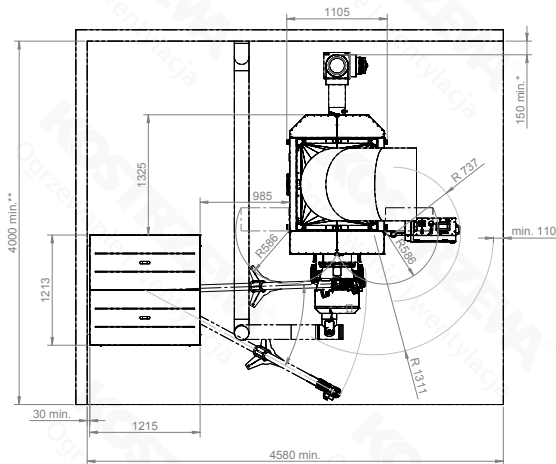


Gabaryty - Pellets Air 100 ze zbiornikiem PA 1510 L (przód/bok)

przód



bok



*minimalna odległość kominu od przegrody uzależniona od rodzaju konstrukcji przegrody i aktualnie obowiązujących przepisów p.poż.

**minimalna głębokość pomieszczenia kotłowni uzależniona od długości rury przyłącza kominowego (długość przyłącza na rys. L=250 mm).

KOSTRZEWA		DZIAŁ KONSTRUKCYJNY		NARYSOWAŁ		Arkadiusz Trzeźniewski		28.01.2026		REWIZJA	
DZIAŁ KONSTRUKCYJNY		Opracowanie konstrukcji dla alternatywnego kominu		SPRAWDZIŁ / ZATWIERDZIŁ							
KOLOR POWIŁOCH		POWIERZCHNIA		NAZWA RYSUNKU		ZATWIERDZIŁ					
		[dm ²]		PA-100-P + 1510L-bok							
SKALA:		WAGA (kg):		ARKUSZ:		NAZWA / OPIS:					
1:26		3005.15		1 Z 2		Konfiguracja kotłowni PA-100- moduł po prawej + zbiornik 1510L-bok					
WZTM:											