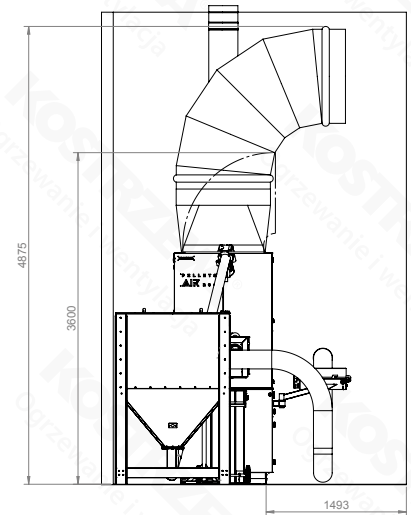
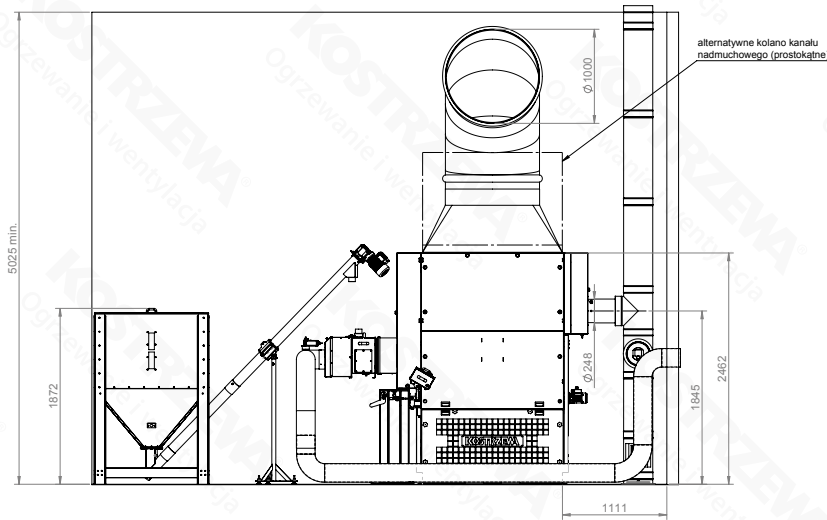
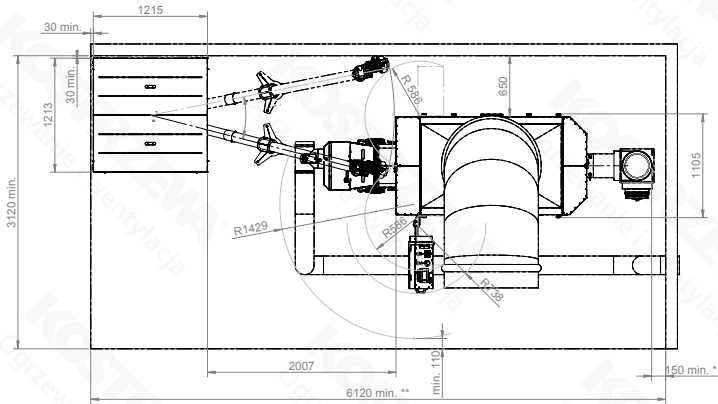
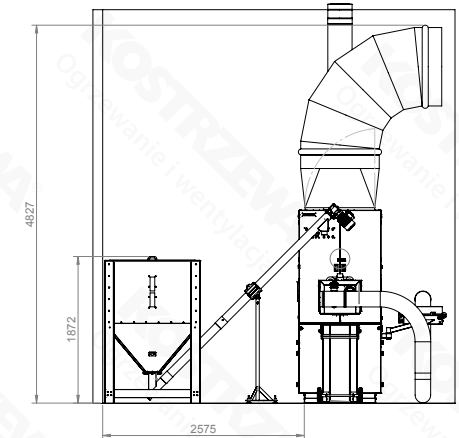
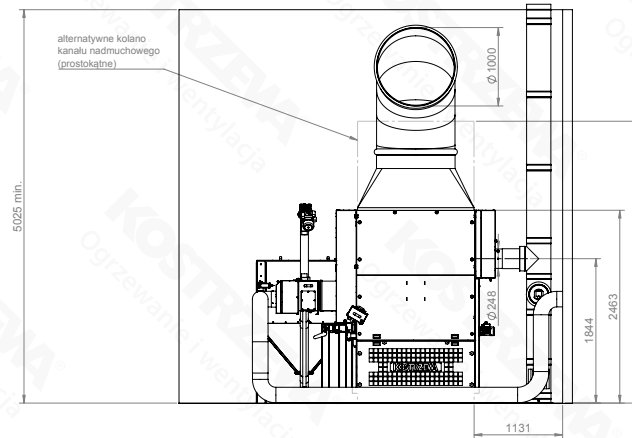
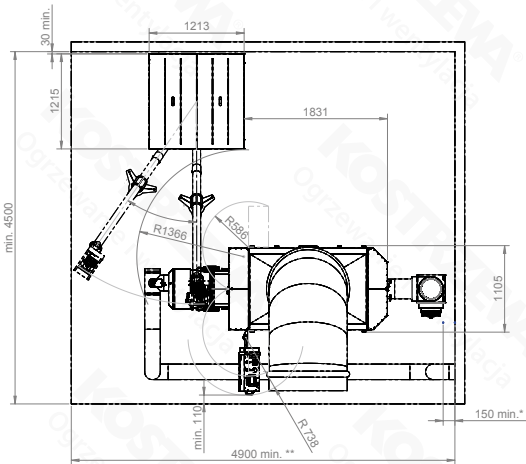


Gabaryty - Pellets Air 200 ze zbiornikiem PA 1510 L (przód/bok)

przód



bok



*minimalna odległość kominu od przegrody uzależniona od rodzaju konstrukcji przegrody i aktualnie obowiązujących przepisów p.poż.

**minimalna głębokość pomieszczenia kotłowni uzależniona od długości rury przyłącza kominowego (długość przyłącza na rys. L=300 mm).

KOSTRZEWA		INSTRUMENTALNY	NAKRYCIOWY	Arkadiusz Trzeźniewski	30.01.2026	REWIZJA
BIURO KONSTRUKCYJNY		FORMAŁ	SPRAWDZIŁ /			
Dzielnica Konstrukcyjna przy ul. Przemysłowej 11A Kostrzewa, jakoścowa odpowiedzialność: nasz zespół wieloletnia jest niezmienna!		A2	ZATWIERDZIŁ			
KOLOR POWIŁOĆ	POWIERZCHNIA	NUMER RYSUNKU		PA-200+PB-1510L-bok		
SKALA:	WAGA (kg):	ARKUSZ:	NAZWA / OPIS:		Konfiguracja kotłowni PA-200 + Zbiornik 1510L-bok	
1:30	4210.30	1 z 2				